

# **Multifonction laser monochrome (MFP)**

---

**Guide de l'utilisateur**



# Contenu

<b>Consignes de sécurité</b> .....	<b>12</b>
<b>A propos de l'imprimante</b> .....	<b>14</b>
Configurations de l'imprimante.....	14
Sélection d'un emplacement pour l'imprimante.....	14
Fonctions de base du scanner.....	15
Fonctionnement du DAA et de la vitre du scanner.....	16
Présentation du panneau de commandes de l'imprimante.....	17
Présentation de l'écran d'accueil.....	18
Utilisation des boutons de l'écran tactile.....	20
<b>Configuration supplémentaire de l'imprimante</b> .....	<b>25</b>
Installation des options internes.....	25
Options internes disponibles .....	25
Accès à la carte logique pour l'installation des options internes .....	26
Installation d'une carte mémoire .....	28
Installation d'une carte mémoire flash ou d'une barrette microcode.....	29
Installation d'un port ISP (Internal Solutions Port) .....	32
Installation d'un disque dur sur l'imprimante .....	38
Installation d'une carte de télécopie .....	42
Connexion des câbles.....	44
Vérification de la configuration de l'imprimante.....	45
Impression d'une page des paramètres de menu .....	46
Impression d'une page de configuration réseau .....	46
Configuration du logiciel d'imprimante.....	46
Installation du logiciel d'imprimante.....	46
Mise à jour des options disponibles dans le pilote d'imprimante .....	47
Configuration de l'impression sans fil.....	48
Informations requises pour configurer l'imprimante sur un réseau sans fil.....	48
Installation d'une imprimante sur un réseau sans fil (Windows).....	49
Installation d'une imprimante sur un réseau sans fil (Macintosh) .....	51
Installation d'une imprimante sur un réseau câblé.....	53
Modification des paramètres du port après avoir installé un nouveau port réseau ISP.....	56
Configuration d'une impression série.....	58
Configuration de votre imprimante en télécopieur.....	60
Choix de la connexion du télécopieur .....	60
Utilisation d'un adaptateur RJ11 .....	61

Raccordement direct à une prise téléphonique murale en Allemagne.....	64
Connexion à un téléphone.....	66
Connexion à un répondeur .....	67
Connexion à un ordinateur avec modem.....	68
Définition du nom et du numéro du télécopieur utilisé pour les émissions .....	70
Définition de la date et l'heure .....	70
Activation du paramètre Heure d'été.....	70

## **Chargement du papier et des supports spéciaux.....71**

Définition du type et du format de papier.....	71
Configuration des paramètres de papier Universel.....	71
Chargement du tiroir 250 ou 550 feuilles (standard ou optionnel).....	72
Chargement du tiroir 2000 feuilles.....	75
Alimentation du chargeur multifonction.....	79
Chargement des enveloppes.....	81
Chaînage et annulation du chaînage de tiroirs.....	82
Tiroirs chaînés .....	82
Annulation du chaînage de tiroirs.....	83
Attribution d'un nom de type de papier personnalisé .....	83
Modification d'un nom Type perso <x> .....	83

## **Spécifications relatives au papier et aux supports spéciaux.....85**

Spécifications relatives au papier.....	85
Caractéristiques du papier .....	85
Supports déconseillés .....	86
Choix du papier .....	86
Sélection de formulaires préimprimés et de papier à en-tête.....	87
Utilisation de papier recyclé et d'autres papiers de bureau.....	87
Stockage du papier .....	87
Formats, types et grammages de papier pris en charge.....	88
Formats de papier pris en charge par l'imprimante.....	88
Types et grammages de papier pris en charge par l'imprimante .....	89
Types et grammages de papier pris en charge par les réceptacles de sortie .....	90

## **Copie.....92**

Faire des copies.....	92
Réalisation d'une copie rapide.....	92
Copie à l'aide du DAA.....	93
Copie à l'aide de la vitre du scanner .....	93
Copie de photos.....	93

Copie sur des supports spéciaux.....	94
Réalisation de transparents.....	94
Copie vers du papier à en-tête.....	94
Personnalisation des paramètres de copie.....	95
Copie avec changement de taille .....	95
Copie avec sélection du tiroir pour le papier.....	95
Copie d'un document contenant plusieurs formats de papier différents .....	96
Copie sur les deux faces du papier (recto verso).....	97
Réduction ou agrandissement de copies .....	97
Réglage de la qualité de la copie .....	97
Assemblage des copies .....	98
Insertion de séparateurs entre les copies .....	99
Copie de plusieurs pages sur une feuille.....	99
Création d'un travail personnalisé.....	100
Interruption du travail.....	101
Disposition d'informations sur les copies.....	101
Ajout de la date et de l'heure en haut de chaque page .....	101
Placement d'un message de fond de page sur chaque page.....	102
Annulation d'une copie.....	102
Annulation d'une copie alors que les documents sont insérés dans le dispositif d'alimentation automatique.....	102
Annulation d'une copie alors que les pages sont copiées à l'aide de la vitre du scanner.....	102
Annulation d'une copie pendant l'impression des pages .....	102
Présentation des écrans et des options de copie.....	103
Copier à partir de .....	103
Copier vers.....	103
Mettre à l'échelle.....	103
Intensité .....	103
Contenu.....	104
Faces (recto verso).....	104
Assembler .....	104
Options.....	104
Amélioration de la qualité de copie.....	106

## **Envoi d'un courrier électronique.....107**

Préparation de l'envoi d'un courrier électronique.....	107
Configuration de la fonction de courrier électronique.....	107
Configuration des paramètres de courrier électronique .....	108
Création d'un raccourci de courrier électronique.....	108
Création d'un raccourci de messagerie à l'aide du serveur Web incorporé .....	108
Création d'un raccourci de messagerie sur l'écran tactile.....	108
Envoi d'un document par courrier électronique.....	109

Envoi d'un e-mail à partir de l'écran tactile .....	109
Envoi d'un e-mail à l'aide d'un numéro de raccourci.....	109
Envoi d'un e-mail à l'aide du carnet d'adresses .....	109
Personnalisation des paramètres de courrier électronique.....	110
Ajout de l'objet et du message d'un e-mail .....	110
Modification du type de fichier de sortie .....	110
Annulation d'un e-mail.....	111
Présentation des options de courrier électronique.....	111
Format d'origine.....	111
Faces (recto verso).....	111
Orientation .....	111
Reliure .....	112
Objet de l'e-mail .....	112
Nom du fichier e-mail.....	112
Message électronique.....	112
Résolution.....	112
Envoyer en tant que.....	112
Contenu.....	112
Options avancées .....	113

## **Envoi d'une télécopie..... 114**

Envoi d'une télécopie.....	114
Envoi d'une télécopie à partir du panneau de commandes de l'imprimante.....	114
Envoi d'une télécopie à partir d'un ordinateur.....	115
Création de raccourcis.....	115
Création d'un raccourci de destination de télécopie à l'aide du serveur Web incorporé .....	115
Création d'un raccourci de destination de télécopie à l'aide de l'écran tactile.....	116
Utilisation des raccourcis et du carnet d'adresses.....	116
Utilisation des raccourcis de télécopies .....	116
Utilisation du carnet d'adresses.....	117
Personnalisation des paramètres de télécopie.....	117
Modification de la résolution de la télécopie .....	117
Eclaircir ou obscurcir une télécopie.....	118
Envoi d'une télécopie à une heure planifiée .....	118
Affichage d'un journal de télécopie.....	119
Blocage des télécopies non sollicitées (télécopies de publicité, anonymes) .....	119
Annulation d'un envoi de télécopie.....	119
Annulation d'une télécopie alors que les documents d'origine sont encore en cours de numérisation.....	119
Annulation d'une télécopie après que les documents d'origine ont été numérisés en mémoire.....	120
Présentation des options de télécopie.....	120
Format d'origine.....	120
Contenu.....	120

Faces (recto verso).....	120
Résolution.....	121
Intensité .....	121
Options avancées .....	121
Amélioration de la qualité de télécopie.....	122
Arrêter et transférer l'envoi de télécopies.....	122
Suspension des télécopies .....	122
Transfert d'une télécopie .....	123

## **Numérisation vers une adresse FTP ..... 124**

Numérisation vers une adresse FTP.....	124
Numérisation vers une adresse FTP à l'aide du pavé numérique .....	124
Numérisation vers une adresse FTP à l'aide d'un numéro de raccourci .....	125
Numérisation vers une adresse FTP à l'aide du carnet d'adresses.....	125
Création de raccourcis.....	125
Création d'un raccourci FTP à l'aide du serveur Web incorporé.....	125
Création d'un raccourci FTP sur l'écran tactile .....	126
Présentation des options FTP.....	126
Format d'origine.....	126
Faces (recto verso).....	126
Orientation .....	127
Reliure .....	127
Résolution.....	127
Envoyer en tant que.....	127
Contenu.....	127
Options avancées .....	128
Amélioration de la qualité du FTP.....	128

## **Numérisation vers un ordinateur ou un lecteur Flash..... 129**

Numérisation vers un ordinateur.....	129
Numérisation vers un lecteur Flash.....	130
Présentation des options de profil de numérisation.....	130
Configuration rapide .....	130
Type de format .....	131
Compression.....	131
Contenu par défaut.....	131
Couleur .....	131
Format d'origine.....	131
Orientation .....	132
Faces (recto verso).....	132
Intensité .....	132
Résolution.....	132

Traitement avancé image .....	132
Amélioration de la qualité de numérisation.....	133
<b>Impression.....</b>	<b>134</b>
Impression d'un document.....	134
Impression sur des supports spéciaux.....	135
Conseils sur l'utilisation du papier à en-tête.....	135
Conseils sur l'utilisation des transparents.....	135
Conseils sur l'utilisation des enveloppes.....	135
Conseils sur l'utilisation des étiquettes.....	136
Conseils sur l'utilisation des bostols .....	136
Impression de travaux confidentiels et suspendus.....	137
Travaux d'impression suspendus.....	137
Impression de travaux confidentiels et suspendus sous Windows .....	138
Impression de travaux confidentiels et suspendus sous Macintosh.....	138
Impression à partir d'un lecteur Flash.....	140
Impression de pages d'informations.....	141
Impression d'une liste des répertoires .....	141
Impression des pages de test de qualité d'impression .....	141
Annulation d'un travail d'impression.....	142
Annulation d'un travail d'impression depuis le panneau de commandes de l'imprimante .....	142
Annulation d'un travail d'impression depuis l'ordinateur .....	142
<b>Elimination des bourrages.....</b>	<b>144</b>
Réduction des risques de bourrage.....	144
Explication des numéros de bourrage papier et identification des zones de bourrage.....	145
200 – 201 Bourrages papier.....	145
202 Bourrage papier.....	147
230 – 239 Bourrages papier.....	148
240 – 249 Bourrages papier.....	149
250 Bourrage papier.....	150
260 Bourrage papier.....	151
270 – 279 Bourrages papier.....	151
280 – 282 Bourrages papier.....	151
283 Bourrage agrafes.....	152
290–294 Bourrages papier.....	154
<b>Présentation des menus de l'imprimante.....</b>	<b>156</b>
Liste des menus.....	156
Menu Papier.....	157

Menu Alimentation par défaut .....	157
Menu Format/Type papier .....	157
Menu Configurer MF.....	160
Enveloppe soignée.....	161
Menu Changer format.....	161
Menu Texture du papier.....	161
Menu Grammage du papier.....	163
Menu Chargement du papier.....	164
Menu Types personnalisés .....	166
Noms personnalisés, menu .....	166
Menu Formats de numérisation personnalisés .....	167
Menu Noms de réceptacles personnalisés .....	167
Menu Configuration générale.....	167
Menu Configuration du réceptacle .....	168
Menu Rapports.....	169
Menu Réseau/Ports.....	171
Menu Carte réseau active .....	171
Menus Réseau standard ou Réseau <x>.....	171
Menu Configuration SMTP .....	173
Menu Rapports réseau.....	174
Menu Carte réseau .....	174
Menu TCP/IP .....	175
Menu IPv6.....	176
Menu Sans fil .....	177
Menu AppleTalk .....	177
Menu NetWare.....	178
Menu LexLink .....	179
Menu USB standard .....	179
Menu Parallèle <x> .....	181
Menu Série <x> .....	183
Menu Sécurité.....	187
Menu Divers.....	187
Menu Impression confidentielle .....	188
Menu Effacement du disque.....	189
Menu Journal d'audit de sécurité .....	190
Menu Définir date/heure .....	191
Menu Paramètres.....	192
Menu Paramètres généraux.....	192
Menu Paramètres de copie .....	200
Menu Paramètres de télécopie.....	205
Menu Paramètres de courrier électronique .....	215
Menu Paramètres FTP .....	221
Menu Lecteur Flash.....	224
Paramètres d'impression .....	230



Menu Aide.....	242
<b>Présentation des messages de l'imprimante.....</b>	<b>243</b>
Liste des messages d'erreur et d'état de l'imprimante.....	243
<b>Maintenance de l'imprimante.....</b>	<b>263</b>
Nettoyage de la partie externe de l'imprimante.....	263
Nettoyage de la vitre du scanner.....	264
Réglage du repérage du scanner.....	265
Stockage des fournitures.....	266
Economie des fournitures.....	266
Vérification de l'état des fournitures.....	267
Vérification de l'état des fournitures à partir du panneau de commandes de l'imprimante.....	267
Vérification de l'état des fournitures à partir de l'ordinateur réseau .....	267
Commande de fournitures.....	267
Commande de cartouches d'impression .....	267
Déplacement de l'imprimante.....	268
Avant de déplacer l'imprimante.....	268
Déplacement de l'imprimante .....	268
Installation de l'imprimante à un nouvel emplacement .....	269
Transport de l'imprimante.....	269
<b>Support administratif.....</b>	<b>270</b>
Utilisation du serveur Web incorporé.....	270
Vérification de l'état du périphérique.....	270
Configuration des alertes par e-mail.....	270
Affichage des rapports.....	271
Réglage de la luminosité de l'écran.....	271
Réglage de l'option Economie énergie.....	271
Restauration des paramètres usine.....	272
<b>Dépannage.....</b>	<b>273</b>
Résolution des problèmes de base relatifs à l'imprimante.....	273
Le panneau de commandes n'affiche rien ou uniquement des losanges.....	273
Résolution des problèmes d'impression.....	273
Les PDF multilingues ne s'impriment pas.....	273
Le message Erreur lecture pilote USB s'affiche. ....	274
Les travaux ne s'impriment pas .....	274
Les travaux confidentiels et suspendus ne s'impriment pas .....	275
L'impression d'un travail prend plus de temps que prévu .....	275


Le travail est imprimé depuis un tiroir inapproprié ou sur un papier inadéquat.....	276
Des caractères incorrects s'impriment.....	276
La fonction de chaînage des tiroirs ne fonctionne pas.....	276
Les travaux volumineux ne sont pas assemblés.....	276
Des sauts de page inattendus se produisent .....	277
<b>Résolution des problèmes de copie.....</b>	<b>277</b>
Le copieur ne répond pas.....	277
Le scanner ne se ferme pas. ....	278
Faible qualité de la copie .....	278
Copies partielles de document ou de photo .....	279
<b>Résolution des problèmes de numérisation.....</b>	<b>280</b>
Vérification d'un scanner qui ne répond pas.....	280
Echec de la numérisation.....	280
La numérisation prend trop de temps ou bloque l'ordinateur.....	280
Faible qualité d'image numérisée .....	281
Numérisation partielle de document ou de photo .....	281
Impossible de numériser depuis un ordinateur .....	282
<b>Résolution des problèmes de télécopie.....</b>	<b>282</b>
L'identifiant de l'appelant ne s'affiche pas .....	282
Impossible d'envoyer ou de recevoir une télécopie.....	282
Il est possible d'envoyer des télécopies, mais il est impossible de les recevoir.....	284
Il est possible de recevoir des télécopies; mais il est impossible d'en envoyer .....	285
La qualité d'impression de la télécopie reçue est médiocre.....	285
<b>Résolution des problèmes d'options.....</b>	<b>286</b>
L'option ne fonctionne pas correctement ou ne fonctionne plus après son installation .....	286
Tiroirs papier.....	286
Tiroir 2 000 feuilles .....	287
Chargeur d'enveloppes .....	287
Options de sortie.....	288
Carte mémoire flash.....	288
Disque dur avec adaptateur .....	288
Port ISP (Internal Solutions Port) .....	288
Carte mémoire .....	289
<b>Résolution des problèmes d'alimentation du papier.....</b>	<b>289</b>
Bourrages papier fréquents .....	289
Le message Bourrage papier reste affiché après le dégagement du bourrage.....	289
La page bloquée ne se réimprime pas une fois le bourrage supprimé .....	290
<b>Résolution des problèmes de qualité d'impression.....</b>	<b>290</b>
Identification des problèmes de qualité d'impression.....	290
Pages vierges.....	291
Les bords des caractères sont irréguliers ou inégaux.....	291
Les images sont détournées.....	292
Images rémanentes .....	292

Fond gris .....	292
Les marges sont incorrectes .....	293
Papier recourbé .....	293
Irrégularités d'impression .....	294
Défaillances répétées .....	295
L'impression est inclinée sur la page .....	295
Rayures noires ou rayures blanches.....	295
Impression trop claire .....	296
Impression trop sombre.....	297
Pages de couleur unie.....	298
Rayures verticales .....	298
Un fond gris ou une tonalité de fond apparaît sur la page .....	299
Effacement du toner .....	299
Traces de toner .....	300
Mauvais qualité d'impression des transparents .....	300
Le serveur Web incorporé ne s'ouvre pas.....	301
Vérifiez les connexions réseau. ....	301
Vérifiez les paramètres réseau. ....	301
Contactez l'assistance clientèle.....	301
<b>Avis.....</b>	<b>302</b>
Note d'édition.....	302
Avis Industry Canada.....	303
Consommation d'électricité.....	307
<b>Index.....</b>	<b>309</b>

# Consignes de sécurité


Branchez le cordon d'alimentation sur une prise électrique correctement mise à la terre, située à proximité de l'appareil et facile d'accès.


Ne placez pas ce produit et ne l'utilisez pas à proximité d'une source humide.


 **AVERTISSEMENT—RISQUE DE BLESSURE** : ce produit utilise un laser. L'utilisation de commandes ou de réglages ou la mise en place de procédures autres que celles spécifiées dans le présent manuel peuvent entraîner des risques d'exposition aux rayonnements laser.


Ce produit utilise un procédé d'impression thermique qui chauffe le support d'impression, ce qui peut provoquer des émanations provenant du support. Vous devez lire intégralement la section relative aux instructions de mise en service qui traitent du choix des supports d'impression afin d'éviter d'éventuelles émanations dangereuses.

Soyez prudent lorsque vous remplacez une batterie au lithium.

 **AVERTISSEMENT—RISQUE DE BLESSURE** : si vous ne respectez pas les instructions de remplacement de la batterie, vous risquez de provoquer une explosion. Remplacez-la uniquement par une batterie identique ou de type équivalent. Ne rechargez pas, ne désassemblez pas et ne brûlez pas la batterie au lithium. Lors de la mise au rebut, respectez les instructions du fabricant et les réglementations locales.

 **MISE EN GARDE—SURFACE BRULANTE** : l'intérieur de l'imprimante risque d'être brûlant. Pour réduire le risque de brûlure, laissez la surface ou le composant refroidir avant d'y toucher.

 **AVERTISSEMENT—RISQUE DE BLESSURE** : l'imprimante pèse plus de 18 kg (40 lb). L'intervention d'au moins deux personnes est donc nécessaire pour la soulever sans risque.


 **AVERTISSEMENT—RISQUE DE BLESSURE** : avant de déplacer l'imprimante, suivez les instructions ci-dessous pour éviter de vous blesser ou d'endommager l'imprimante :


- Mettez l'imprimante hors tension à l'aide du commutateur d'alimentation et débranchez le cordon d'alimentation de la prise murale.
- Débranchez tous les cordons et câbles de l'imprimante avant de la déplacer.
- Soulevez l'imprimante pour l'extraire du bac optionnel, puis posez-la à côté au lieu d'essayer de soulever le bac et l'imprimante en même temps.

**Remarque** : utilisez les poignées situées de part et d'autre de l'imprimante pour l'extraire du bac optionnel.


Utilisez uniquement le cordon d'alimentation fourni avec cet appareil ou le cordon de remplacement autorisé par le fabricant.

Lorsque vous branchez cet appareil au réseau téléphonique public commuté, utilisez uniquement le cordon de raccordement téléphonique (RJ11) fourni avec l'appareil, un câble téléphonique 26 AWG ou un cordon de remplacement plus long.


 **MISE EN GARDE—RISQUE D'ELECTROCUTION** : si vous souhaitez accéder à la carte logique ou installer des lecteurs de mémoire ou du matériel en option, alors que l'imprimante est déjà en service, mettez celle-ci hors tension et débranchez-la de la prise murale avant de poursuivre. Si d'autres périphériques sont connectés à l'imprimante, mettez-les hors tension et débranchez les câbles reliés à l'imprimante.


 **MISE EN GARDE—RISQUE D'ELECTROCUTION** : Vérifiez que toutes les connexions externes (telles que les connexions Ethernet et téléphonique) sont correctement installées dans les ports appropriés.


Ce produit a été conçu, testé et approuvé afin de satisfaire à des normes de sécurité générale strictes et d'utiliser des composants spécifiques du fabricant. Les caractéristiques de sécurité de certains éléments ne sont pas toujours connues. Le fabricant n'est pas responsable de l'utilisation de pièces de rechange d'autres fabricants.

 **AVERTISSEMENT—RISQUE DE BLESSURE :** abstenez-vous de tordre, de plier, d'écraser le câble d'alimentation ou de poser des objets lourds dessus. Ne le soumettez pas à une usure ou une utilisation abusive. Ne le coincez pas entre des objets tels que des meubles et des murs. Une mauvaise utilisation du câble d'alimentation risque d'entraîner un incendie ou un choc électrique. Vérifiez régulièrement que le câble d'alimentation ne présente pas des signes de mauvaise utilisation. Avant de l'examiner, débranchez-le de la prise électrique.

Pour toute intervention ou réparation autre que celle décrite dans la documentation de l'utilisateur, adressez-vous à un technicien qualifié.

 **MISE EN GARDE—RISQUE D'ELECTROCUTION :** pour éviter tout risque de choc électrique lors du nettoyage de l'extérieur de l'imprimante, débranchez le cordon d'alimentation de la prise murale ainsi que tous les câbles de l'imprimante avant de commencer.

 **MISE EN GARDE—RISQUE D'ELECTROCUTION :** n'utilisez pas la fonction télécopie et ne configurez pas cet appareil durant un orage. De même, n'effectuez aucun branchement électrique ou câblé (cordon d'alimentation ou téléphonique) dans ces conditions.

 **MISE EN GARDE—RISQUE DE BASCULEMENT :** les configurations posées sur le sol nécessitent un meuble supplémentaire pour assurer leur stabilité. Vous devez utiliser un support ou une base d'imprimante si vous utilisez un bac d'entrée de grande capacité, un dispositif recto verso doté d'une option d'entrée, ou plusieurs options d'entrée. Si vous avez acheté une imprimante multifonction (MFP) dotée de fonctions de numérisation, copie et télécopie, vous aurez peut-être besoin d'un meuble supplémentaire. Pour plus d'informations, reportez-vous à [www.infoprint.com/literature/workgroupconfig](http://www.infoprint.com/literature/workgroupconfig).

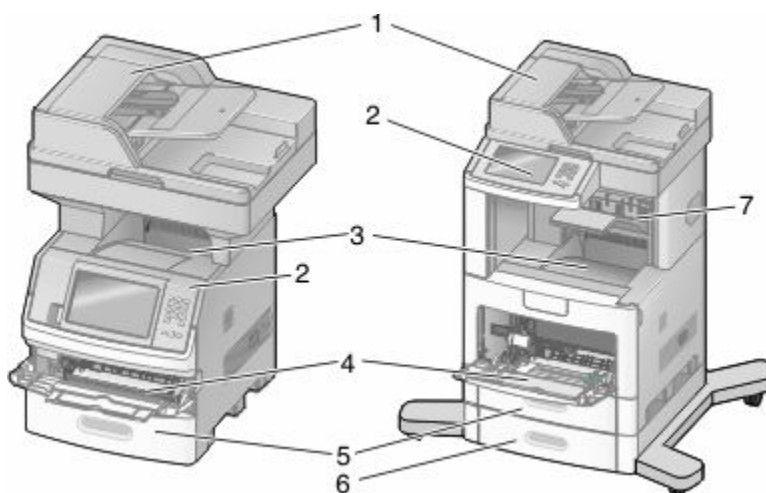
**CONSERVEZ PRECIEUSEMENT CES CONSIGNES.**

# A propos de l'imprimante

## Configurations de l'imprimante

**Remarque :** la configuration de l'imprimante peut varier en fonction du modèle de l'imprimante.

### Modèles de base



1	Dispositif d'alimentation automatique (DAA)
2	Panneau de commandes de l'imprimante
3	Réceptacle de sortie standard
4	Chargeur multifonction
5	Tiroir 550 feuilles (Tiroir 1)
6	Tiroir 550 feuilles (Tiroir 2)
7	Réceptacle optionnel

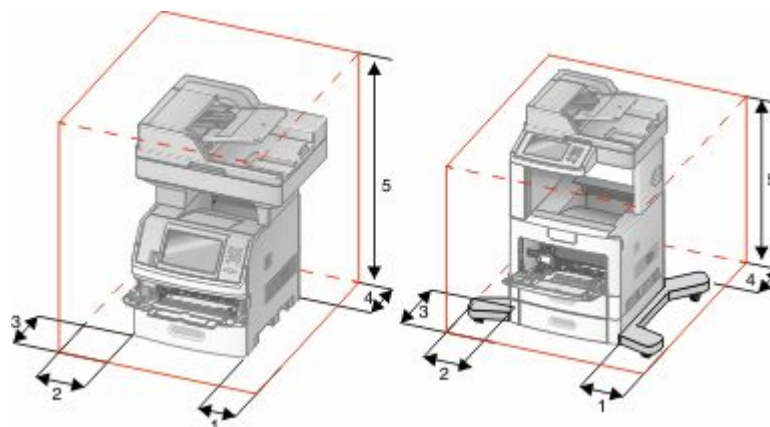
## Sélection d'un emplacement pour l'imprimante

Lorsque vous choisissez un emplacement pour l'imprimante, faites en sorte de laisser suffisamment d'espace pour ouvrir les tiroirs, les capots et les portes. Si vous envisagez d'installer des options, prévoyez l'espace nécessaire.

Important :

- Assurez-vous que la qualité de l'air de la pièce satisfait aux dernières exigences de la norme ASHRAE 62.
- Posez-la sur une surface plane, stable et propre.
- Veuillez suivre les instructions suivantes :
  - l'imprimante ne doit pas être exposée directement aux courants d'air provenant des appareils de climatisation, des chauffages ou des ventilateurs ;
  - l'imprimante ne doit pas être exposée directement aux rayons du soleil, à un taux d'humidité élevé ou à des variations de températures ;

- l'imprimante doit être, propre et maintenue au sec.
- Respectez l'espace disponible recommandé autour de l'imprimante pour qu'elle soit correctement ventilée :




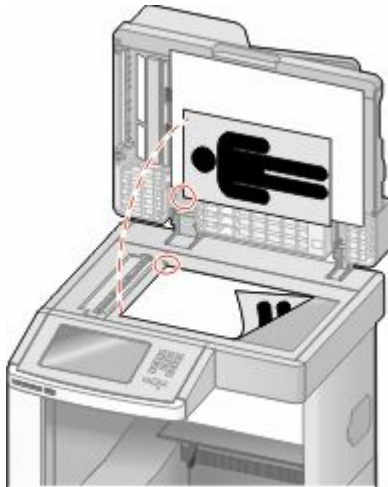
1	Côté droit	20 cm
2	Côté gauche	31 cm
3	Avant	51 cm
4	Arrière	20 cm
5	Haut	31 cm

## Fonctions de base du scanner

Le scanner propose des fonctions de copie, de télécopie et de numérisation vers le réseau pour les grands groupes de travail. Vous pouvez :

- faire des copies rapides ou modifier les paramètres sur le panneau de commandes de l'imprimante afin d'effectuer des travaux de copie spécifiques ;
- envoyer une télécopie à partir du panneau de commandes de l'imprimante ;
- envoyer une télécopie vers plusieurs destinations de télécopie simultanément ;
- numériser des documents et les envoyer à votre ordinateur, à une adresse électronique, à un lecteur flash USB ou à une destination FTP ;
- numériser des documents et les envoyer vers une autre imprimante (PDF via FTP).

# Fonctionnement du DAA et de la vitre du scanner

Dispositif d'alimentation automatique (DAA)	Vitre du scanner
 <p data-bbox="149 793 758 825">Utilisez le DAA pour les documents de plusieurs pages.</p>	 <p data-bbox="771 793 1461 919">Utilisez la vitre du scanner pour les pages seules, les petits éléments (comme les cartes postales ou les photos), les transparents, le papier photo ou les supports fins (tels que les coupures de magazine ou les formulaires souples sans carbone).</p>

Vous pouvez utiliser le DAA ou la vitre du scanner pour numériser des documents.

## Utilisation du DAA

Le dispositif d'alimentation automatique (DAA) permet de numériser plusieurs pages, y compris des pages recto verso. Lors de l'utilisation du DAA :

- Chargez le document dans le DAA face imprimée vers le haut, bord court en avant.
- Chargez jusqu'à 75 feuilles de papier normal dans le tiroir d'alimentation DAA.
- Formats de numérisation compris entre 76,2 x 139,4 mm et 215,9 x 355,6 mm.
- Numérisez des documents avec des formats de papier composés (Lettre et Légal).
- Numérisez des grammages compris entre 52 et 120 g/m<sup>2</sup>.
- Ne chargez pas de cartes postales, de photos, d'images trop petites, de transparents, de photos papier ou de supports trop fins (tels qu'une coupure de magazine) dans le dispositif d'alimentation automatique. Placez ces éléments sur la vitre du scanner.

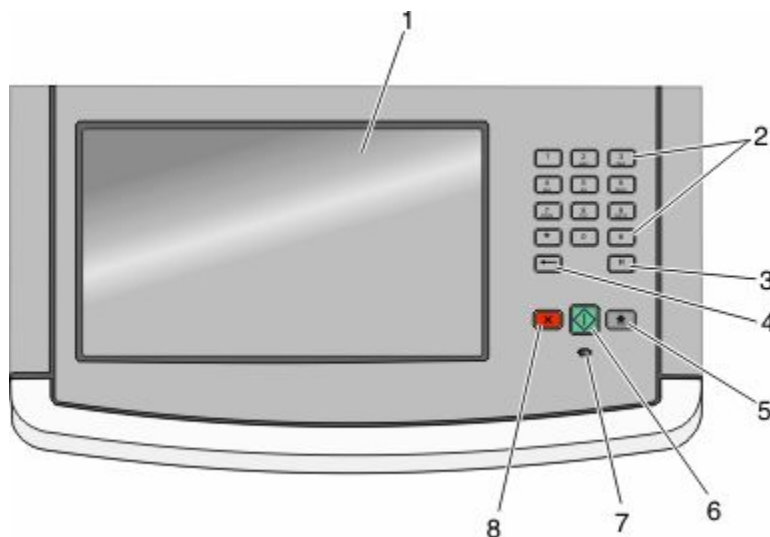
## Utilisation de la vitre du scanner



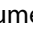


La vitre du scanner permet de numériser ou de copier des pages seules ou des pages de livre. Lors de l'utilisation de la vitre du scanner :














- Posez un document face imprimée vers le bas sur la vitre du scanner dans le coin supérieur gauche.
- Numérisez ou copiez des documents mesurant jusqu'à 215,9 x 355,6 mm.
- Copiez des livres d'une épaisseur allant jusqu'à 25,3 mm.



# Présentation du panneau de commandes de l'imprimante

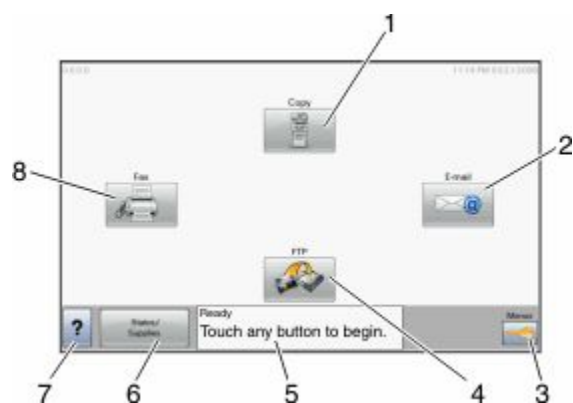


Option	Description
1	<p>Ecran</p> <p>Affichez les options de numérisation, de copie, de télécopie et d'impression ainsi que les messages d'erreur et relatifs à l'état.</p>
2	<p>Pavé numérique</p>  <p>Saisissez les numéros ou symboles sur l'écran.</p>
3	<p>Pause de numérotation</p>  <ul style="list-style-type: none"> <li>• Appuyez sur  pour provoquer une pause de deux ou trois secondes dans un numéro de télécopie. Dans le champ Envoyer la télécopie à, une pause de numérotation est symbolisée par une virgule(,).</li> <li>• Sur l'écran d'accueil, appuyez sur  pour recomposer un numéro de télécopie.</li> <li>• Le bouton fonctionne uniquement avec le menu Télécopie ou en mode Télécopie. Lorsque vous êtes en dehors du menu Télécopie, du mode Télécopie ou de l'écran d'accueil, le fait d'appuyer sur  provoque un bip d'erreur.</li> </ul>

Option		Description
4	Retour 	<p>Dans le menu Copie, appuyez sur  pour effacer le chiffre le plus à droite de la valeur du compteur de copies. La valeur par défaut 1 apparaît si le nombre entier est effacé en appuyant plusieurs fois sur .</p> <p>Dans la liste des destinations de télécopies, appuyez sur  pour effacer le chiffre le plus à droite d'une valeur entrée à la main. Vous pouvez aussi appuyer sur  pour effacer l'intégralité d'une entrée de raccourci. Dès qu'une ligne entière est effacée, si vous appuyez une nouvelle fois sur , le curseur remonte d'une ligne.</p> <p>Dans la liste des destinations de courriers électroniques, appuyez sur  pour effacer le caractère situé à gauche du curseur. Si le caractère se trouve dans un raccourci, ce dernier est alors annulé.</p>
5	Accueil 	Appuyez sur  pour retourner à l'écran d'accueil.
6	Démarrer 	<ul style="list-style-type: none"> <li>• Appuyez sur  pour commencer le travail en cours indiqué sur l'écran.</li> <li>• Sur l'écran d'accueil, appuyez sur  pour lancer une copie avec les paramètres par défaut.</li> <li>• Si vous appuyez sur ce bouton lorsqu'un travail de numérisation est en cours, il ne produit plus d'effet.</li> </ul>
7	Voyant	<p>Indique l'état de l'imprimante :</p> <ul style="list-style-type: none"> <li>• <b>Eteint</b> : l'imprimante est hors tension.</li> <li>• <b>Vert clignotant</b> : l'imprimante préchauffe, traite des données ou est en cours d'impression.</li> <li>• <b>Vert fixe</b> : l'imprimante est sous tension, mais en attente.</li> <li>• <b>Rouge clignotant</b> : une intervention de l'opérateur est nécessaire.</li> </ul>
8	Arrêt 	<p>Interrompt toute activité de l'imprimante.</p> <p>Lorsque le message <b>Interrompue</b> apparaît à l'écran, une liste d'options est disponible.</p>

## Présentation de l'écran d'accueil

Une fois l'imprimante sous tension et après une courte période de préchauffe, l'écran d'accueil s'affiche. Utilisez les boutons de cet écran pour lancer une action de copie, de télécopie ou de numérisation, pour ouvrir l'écran de menus ou encore pour répondre à des messages.



Elément affiché		Description
1	Copie	Ouvre les menus Copie. <b>Remarque :</b> depuis l'écran d'accueil, vous pouvez également accéder aux menus Copie en appuyant sur un chiffre du pavé numérique.
2	E-mail	Ouvre les menus Courrier électronique.
3	Menus	Ouvre les menus. Ces menus sont accessibles uniquement lorsque l'état de l'imprimante indique <b>Prêt</b> .
4	FTP	Ouvre les menus FTP (File Transfer Protocol). <b>Remarque :</b> cette fonction doit être configurée par un agent du support technique. Une fois configurée, l'option apparaît en tant qu'élément affiché.
5	Barre de message d'état	<ul style="list-style-type: none"> <li>• Affiche l'état actuel de l'imprimante, par exemple <b>Prêt</b> ou <b>Occupé</b>.</li> <li>• Affiche les conditions de l'imprimante telles que <b>Toner bas</b>.</li> <li>• Affiche les messages d'intervention indiquant à l'utilisateur les instructions à suivre pour que le processus en cours sur l'imprimante puisse se poursuivre, par exemple <b>Fermer la porte</b> ou <b>Insérer cartouche d'impression</b>.</li> </ul>
6	Etat/Fourn.	Apparaît à l'écran lorsque l'état de l'imprimante inclut un message qui requiert une intervention. Appuyez sur cet élément pour accéder à l'écran de messages afin d'obtenir des informations supplémentaires sur le message, notamment pour savoir comment le supprimer.
7	Conseils	Tous les menus comportent un bouton Conseils. Il s'agit d'une fonctionnalité d'aide contextuelle au sein des écrans tactiles.
8	Télécopie	Ouvre les menus Télécopie.

Des boutons supplémentaires peuvent s'afficher dans l'écran d'accueil :







Élément affiché	Fonction
Envoi téléc. suspendues	Si ce bouton apparaît, cela signifie qu'il existe des télécopies suspendues avec une durée de suspension planifiée précédemment. Pour accéder à la liste des télécopies suspendues, appuyez sur ce bouton.
Rechercher dans les travaux suspendus	Effectue une recherche dans les éléments suivants et renvoie des résultats de recherche : <ul style="list-style-type: none"> <li>• les noms d'utilisateurs ayant des travaux suspendus ou confidentiels ;</li> <li>• les noms de travaux suspendus, en excluant les travaux d'impression confidentiels ;</li> <li>• les noms de profils ;</li> <li>• les noms de conteneurs de signets ou de travaux ;</li> <li>• les noms de conteneurs USB ou de travaux pour les extensions prises en charge uniquement.</li> </ul>
Travaux suspendus	Ouvre un écran affichant tous les travaux suspendus.
Verrouiller	Ce bouton apparaît à l'écran lorsque l'imprimante est déverrouillée et qu'un code PIN de verrouillage de périphérique est défini. Appuyez sur ce bouton pour ouvrir un écran de saisie de code PIN. Si vous entrez un code PIN correct, le panneau de commandes de l'imprimante est verrouillé (écran tactile et touches).
Déverr.	Ce bouton apparaît à l'écran lorsque l'imprimante est verrouillée. Lorsque ce bouton est affiché, les boutons et raccourcis du panneau de commandes de l'imprimante ne peuvent pas être utilisés. Appuyez sur ce bouton pour ouvrir un écran de saisie de code PIN. Si vous entrez un code PIN correct, le panneau de commandes est déverrouillé (écran tactile et touches).
Annuler travaux	L'écran Annuler travaux apparaît. Cet écran affiche les trois en-têtes suivants : Impression, Télécopie et Réseau. Les options suivantes sont disponibles sous les en-têtes Impression, Télécopie et Réseau : <ul style="list-style-type: none"> <li>• Imprimer le travail</li> <li>• Copier le travail</li> <li>• Profil de télécopie</li> <li>• FTP</li> <li>• Envoyer e-mail</li> </ul> Chaque en-tête affiche une liste de travaux dans une colonne, laquelle peut afficher uniquement trois travaux par écran. Chaque travail s'affiche sous forme de bouton sur lequel vous pouvez appuyer pour accéder aux informations correspondantes. S'il existe plus de trois travaux à l'intérieur d'une colonne, une flèche apparaît vous permettant de faire défiler ces différents travaux.


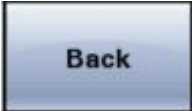
## Utilisation des boutons de l'écran tactile

**Remarque :** selon vos options et votre configuration administrative, vos écrans et vos boutons peuvent varier par rapport à ceux illustrés.





## Exemple d'écran tactile



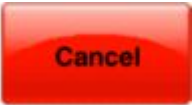



Bouton	Fonction
	Retourne à l'écran d'accueil.
	Ouvre une liste déroulante.
	Fait défiler les valeurs dans l'ordre décroissant.
	Fait défiler les valeurs dans l'ordre croissant.
	Fait défiler sur la gauche.
	Fait défiler sur la droite.


Bouton	Fonction
Soumettre 	Enregistre une valeur comme un nouveau paramètre utilisateur par défaut.
Retour 	Permet de retourner à l'écran précédent.

## Autres boutons de l'écran tactile

Bouton	Fonction
Flèche vers le bas 	Passe à l'écran suivant.
Flèche vers le haut 	Passe à l'écran précédent.
Case d'option non sélectionnée 	Cette case d'option n'est pas sélectionnée. La case d'option est grise pour indiquer qu'elle n'est pas sélectionnée.
Case d'option sélectionnée 	Cette case d'option est sélectionnée. La case d'option est bleue pour indiquer qu'elle est sélectionnée.

Bouton	Fonction
<p>Annuler travaux</p> 	<p>Ouvre l'écran Annuler travaux. Cet écran affiche les trois en-têtes suivants : Impression, Télécopie et Réseau.</p> <p>Les options suivantes sont disponibles sous les en-têtes Impression, Télécopie et Réseau :</p> <ul style="list-style-type: none"> <li>• Imprimer le travail</li> <li>• Copier le travail</li> <li>• Profil de télécopie</li> <li>• FTP</li> <li>• Envoyer e-mail</li> </ul> <p>Chaque en-tête affiche une liste de travaux dans une colonne, laquelle peut afficher uniquement trois travaux par écran. Chaque travail s'affiche sous forme de bouton sur lequel vous pouvez appuyer pour accéder aux informations correspondantes. S'il existe plus de trois travaux à l'intérieur d'une colonne, une flèche apparaît vous permettant de faire défiler ces différents travaux.</p>
<p>Continuer</p> 	<p>Appuyez sur ce bouton si vous devez effectuer d'autres modifications sur un travail ou après avoir dégagé un bourrage.</p>
<p>Annuler</p> 	<ul style="list-style-type: none"> <li>• Annule une action ou une sélection.</li> <li>• Quitte un écran et retourne à l'écran précédent.</li> </ul>
<p>Sélectionner</p> 	<p>Sélectionne un menu ou une option du menu.</p>


## Fonctions

Fonction	Description
<p>Chemin d'accès du menu :</p> <p><u>Menus</u>→<u>Paramètres</u>→<u>Paramètres de copie</u>→ Nombre de copies</p>	<p>Le chemin d'accès du menu apparaît en haut de chaque écran. Cette fonction sert de guide et indique le chemin que vous avez suivi pour accéder au menu actuel. Il vous donne votre emplacement exact dans les menus.</p> <p>Appuyez sur l'un des mots soulignés pour revenir à ce menu ou à cette option du menu.</p> <p>Nombre de copies n'est pas souligné car il s'agit de l'écran en cours. Si vous sélectionnez un terme souligné sur l'écran Nombre de copies avant de définir et d'enregistrer le nombre de copies, la sélection n'est pas enregistrée et de ce fait, n'est pas utilisée comme paramètre utilisateur par défaut.</p>
<p>Alerte maintenance</p> 	<p>Si un message d'intervention apparaît et ferme une fonction, comme la copie ou la télécopie, un point rouge fixe s'affiche au-dessus du bouton de fonction de l'écran d'accueil. Cela signifie qu'un message de maintenance s'est déclenché.</p>



# Configuration supplémentaire de l'imprimante

## Installation des options internes

 **MISE EN GARDE—RISQUE D'ELECTROCUTION** : si vous souhaitez accéder à la carte logique ou installer des lecteurs de mémoire ou du matériel en option, alors que l'imprimante est déjà en service, mettez celle-ci hors tension et débranchez-la de la prise murale avant de poursuivre. Si d'autres périphériques sont connectés à l'imprimante, mettez-les hors tension et débranchez les câbles reliés à l'imprimante.

Vous pouvez personnaliser la connectivité de votre imprimante ainsi que sa capacité de mémoire en ajoutant des cartes optionnelles. Les instructions figurant dans cette section vous permettent d'installer les cartes disponibles ; elles permettent également de repérer une carte afin de la retirer.

Certaines options répertoriées peuvent ne pas être disponibles. Pour plus d'informations, contactez le revendeur de l'imprimante.

## Options internes disponibles

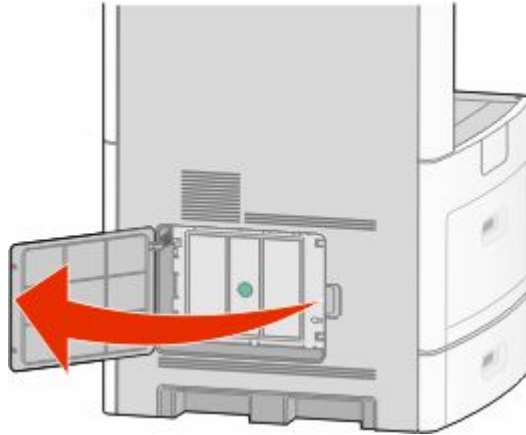
- Cartes mémoire
  - Mémoire d'imprimante
  - Mémoire flash
  - Polices
- Barrettes microcode
  - Code à barres et formulaires
  - IPDS et SCS/TNe
  - PrintCrypton™
  - PRESCRIRE
- Disque dur de l'imprimante
- Ports ISP (Internal Solutions Ports)
  - ISP série RS – 232 - C
  - ISP parallèle 1284 - B
  - ISP sans fil MarkNet™ N8150802.11 b/g/n
  - ISP à fibres MarkNet N8130 10/100
  - ISP Ethernet MarkNet N8120 10/100/1000
- Carte de télécopie MarkNet N8110 V-34

## Accès à la carte logique pour l'installation des options internes

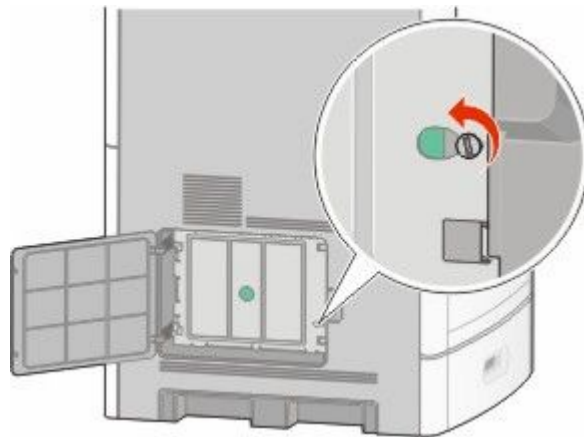
**Remarque :** pour effectuer cette opération, munissez-vous d'un tournevis à tête plate.

**⚠ MISE EN GARDE—RISQUE D'ELECTROCUTION :** si vous souhaitez accéder à la carte logique ou installer des lecteurs de mémoire ou du matériel en option, alors que l'imprimante est déjà en service, mettez celle-ci hors tension et débranchez-la de la prise murale avant de poursuivre. Si d'autres périphériques sont connectés à l'imprimante, mettez-les hors tension et débranchez les câbles reliés à l'imprimante.

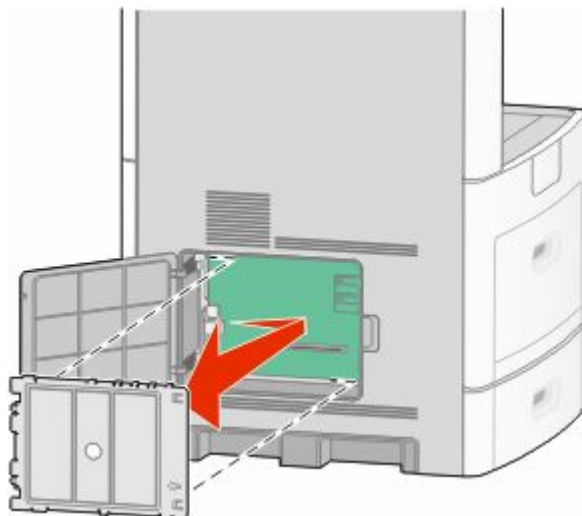
**1** Ouvrez la porte de la carte logique.



**2** Desserrez les vis du capot de la carte logique.

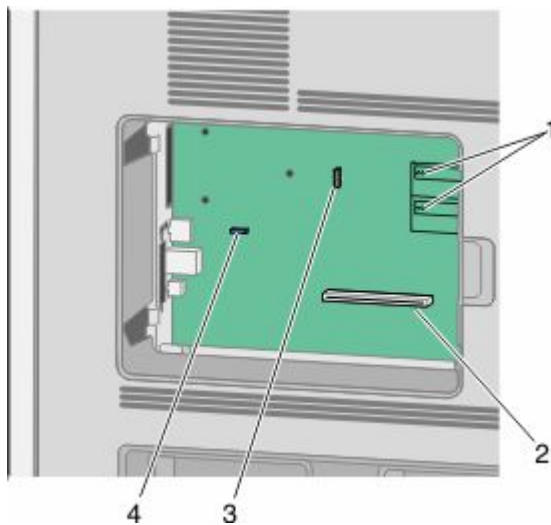


3 Retirez le capot de la carte logique.



4 Reportez-vous à l'illustration ci-dessous pour localiser le connecteur approprié.

**Attention — Dommages potentiels :** les composants électriques de la carte logique risquent d'être endommagés par l'électricité statique. Touchez une partie métallique de l'imprimante avant de manipuler les composants électroniques ou connecteurs de la carte logique.



1	Connecteurs de carte microcode et de carte mémoire flash
2	Connecteur de carte mémoire
3	Port ISP (Internal Solutions Port) ou connecteur du disque dur de l'imprimante
4	Connecteur de carte de télécopie

# Installation d'une carte mémoire

**Remarque :** pour effectuer cette opération, munissez-vous d'un tournevis à tête plate.

**⚠ MISE EN GARDE—RISQUE D'ELECTROCUTION :** si vous souhaitez accéder à la carte logique ou installer des lecteurs de mémoire ou du matériel en option, alors que l'imprimante est déjà en service, mettez celle-ci hors tension et débranchez-la de la prise murale avant de poursuivre. Si d'autres périphériques sont connectés à l'imprimante, mettez-les hors tension et débranchez les câbles reliés à l'imprimante.

**Attention — Dommages potentiels :** les composants électriques de la carte logique risquent d'être endommagés par l'électricité statique. Touchez une partie métallique de l'imprimante avant de manipuler les composants électroniques ou connecteurs de la carte logique.

Vous pouvez vous procurer séparément une carte mémoire optionnelle et l'associer à la carte logique. Pour installer la carte mémoire :

- 1 Accédez à la carte logique.



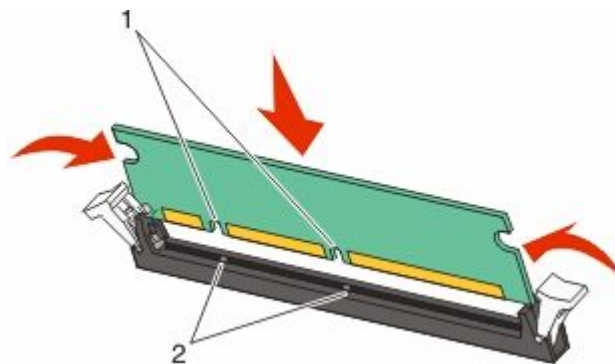
- 2 Déballez la carte mémoire.

**Remarque :** évitez de toucher les points de connexion le long des bords de la carte.

- 3 Ouvrez les loquets du connecteur de la carte mémoire.



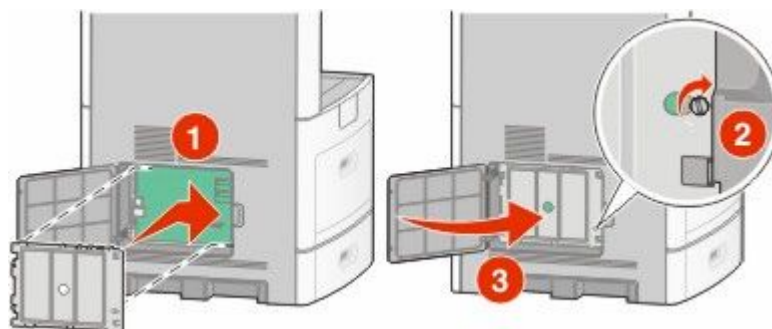
4 Alignez les encoches de la carte mémoire sur les arêtes du connecteur.



1	Encoches
2	Arêtes

5 Poussez la carte mémoire dans le connecteur jusqu'à ce qu'elle s'enclenche.

6 Remettez en place le couvercle de la carte logique, puis fermez la porte de celle-ci.



## Installation d'une carte mémoire flash ou d'une barrette microcode

**Remarque :** pour effectuer cette opération, munissez-vous d'un tournevis à tête plate.

La carte logique dispose de deux connecteurs pour une carte mémoire flash optionnelle ou une barrette microcode. Seule l'une des deux peut être installée, mais les connecteurs sont interchangeables.

**⚠ MISE EN GARDE—RISQUE D'ELECTROCUTION :** si vous souhaitez accéder à la carte logique ou installer des lecteurs de mémoire ou du matériel en option, alors que l'imprimante est déjà en service, mettez celle-ci hors tension et débranchez-la de la prise murale avant de poursuivre. Si d'autres périphériques sont connectés à l'imprimante, mettez-les hors tension et débranchez les câbles reliés à l'imprimante.

**Attention — Dommages potentiels :** les composants électriques de la carte logique risquent d'être endommagés par l'électricité statique. Touchez une partie métallique de l'imprimante avant de manipuler les composants électroniques ou connecteurs de la carte logique.

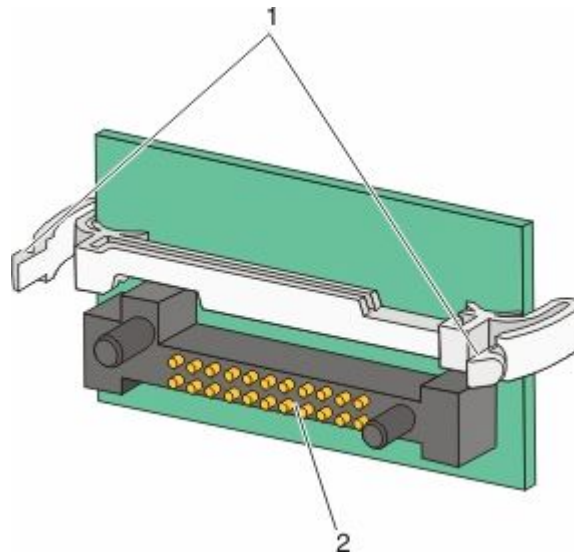
**1** Accédez à la carte logique.



**2** Déballez la carte.

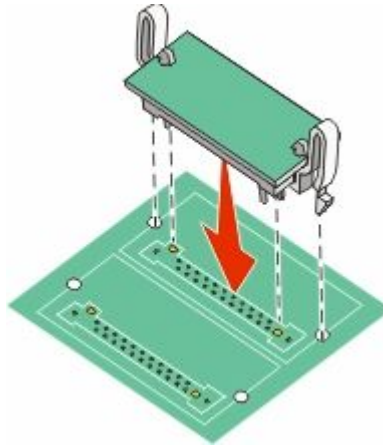
**Remarque :** évitez de toucher tout composant électrique de la carte.

**3** Prenez la carte par les côtés et alignez les broches en plastique de la carte avec les orifices de la carte logique.



<b>1</b>	Broches en plastique
<b>2</b>	Broches en métal

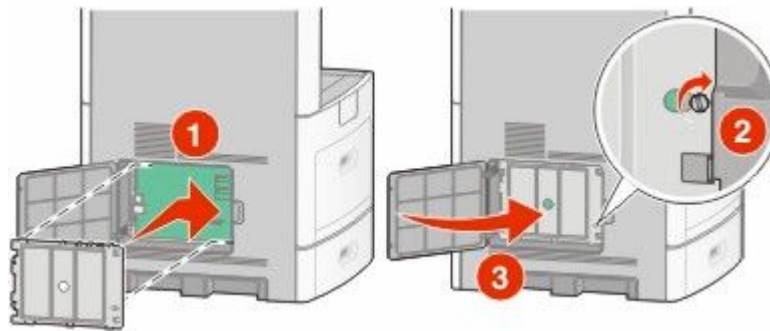
4 Mettez la carte en place en appuyant fermement.



**Remarques :**

- Le connecteur de la carte doit être en contact avec la carte logique sur toute sa longueur.
- Veillez à ne pas endommager les connecteurs.

5 Remettez en place le couvercle de la carte logique, puis fermez la porte de celle-ci.



## Installation d'un port ISP (Internal Solutions Port)

La carte logique prend en charge un port ISP en option. Installez un port ISP pour bénéficier d'options de connectivité supplémentaires.

**Remarque :** pour effectuer cette opération, munissez-vous d'un tournevis à tête plate.

**⚠ MISE EN GARDE—RISQUE D'ELECTROCUTION :** si vous souhaitez accéder à la carte logique ou installer des lecteurs de mémoire ou du matériel en option, alors que l'imprimante est déjà en service, mettez celle-ci hors tension et débranchez-la de la prise murale avant de poursuivre. Si d'autres périphériques sont connectés à l'imprimante, mettez-les hors tension et débranchez les câbles reliés à l'imprimante.

**Attention — Dommages potentiels :** les composants électriques de la carte logique risquent d'être endommagés par l'électricité statique. Touchez une partie métallique de l'imprimante avant de manipuler les composants électroniques ou connecteurs de la carte logique.

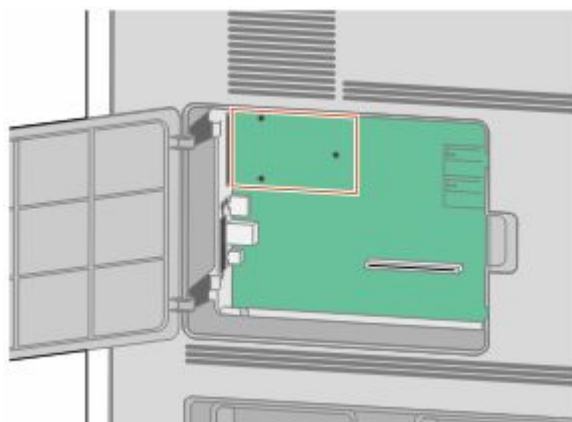
**1** Accédez à la carte logique.



**2** Déballez le port ISP et le support en plastique.

**Remarque :** évitez de toucher les composants de la carte.

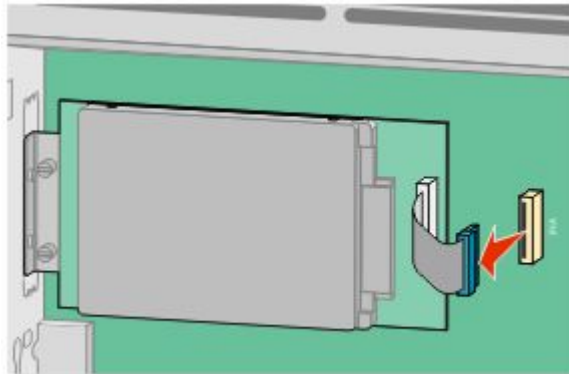
**3** Localisez le connecteur approprié sur la carte logique.



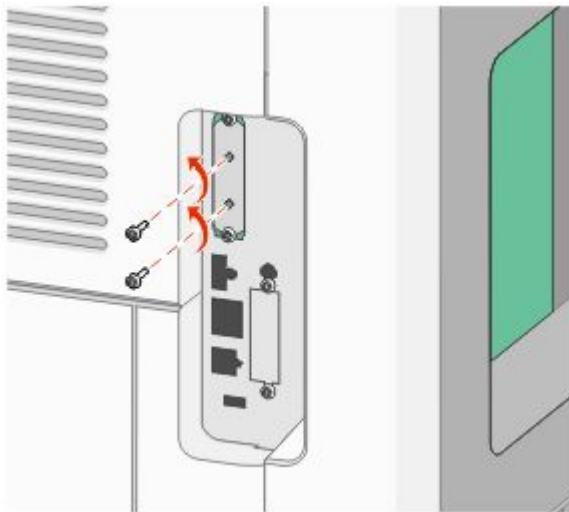
**Remarque :** si un disque dur d'imprimante en option est actuellement installé, il doit être retiré. Pour retirer le disque dur :



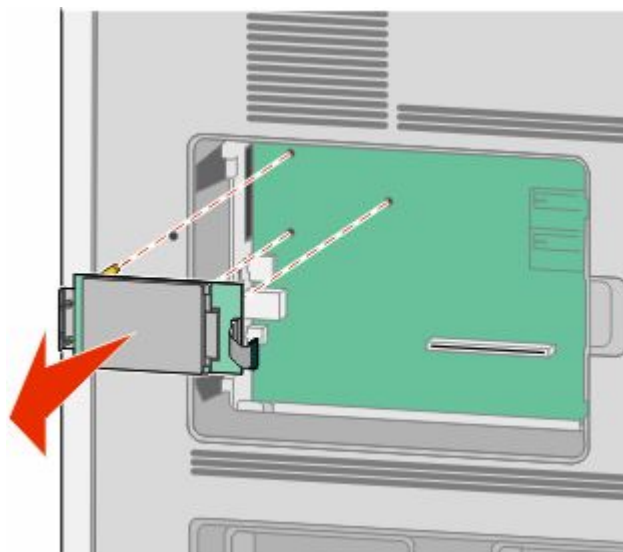
- a** Débranchez l'extrémité du câble d'interface du disque dur reliée à la carte logique, tout en laissant l'autre extrémité branchée sur le disque dur de l'imprimante. Pour débrancher le câble, pincez l'embout au niveau de la fiche du câble d'interface avant de tirer sur celui-ci pour l'extraire.



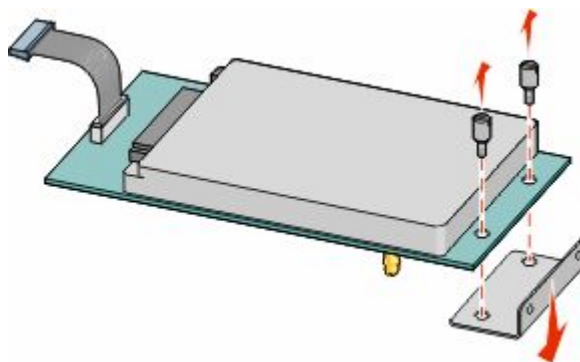
- b** Retirez les vis qui fixent le disque dur de l'imprimante.



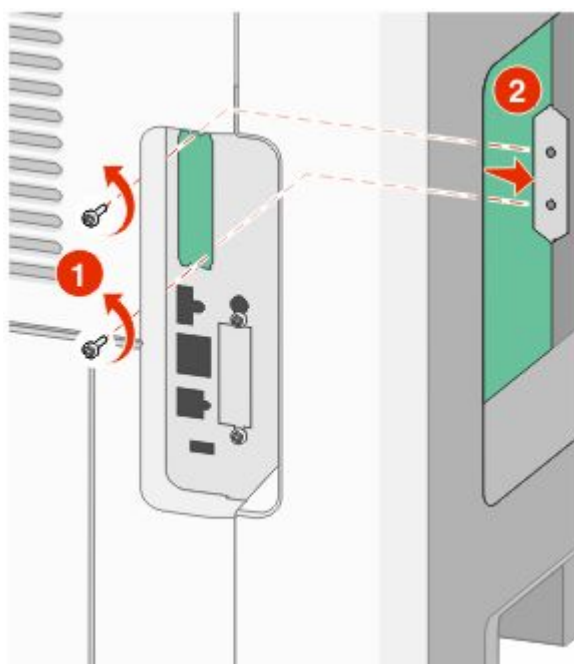
- c** Retirez le disque dur en le tirant vers le haut afin de dégager les tiges d'espacement.



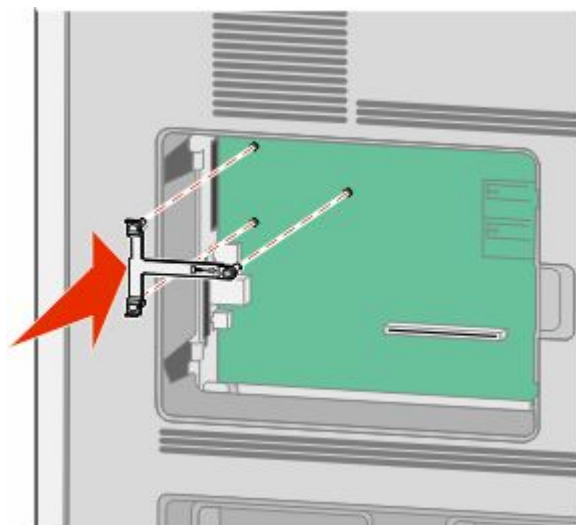
- d** Retirez les vis à ailettes qui fixent le support de montage du disque dur de l'imprimante sur le disque, puis retirez le support. Mettez le disque dur de côté.



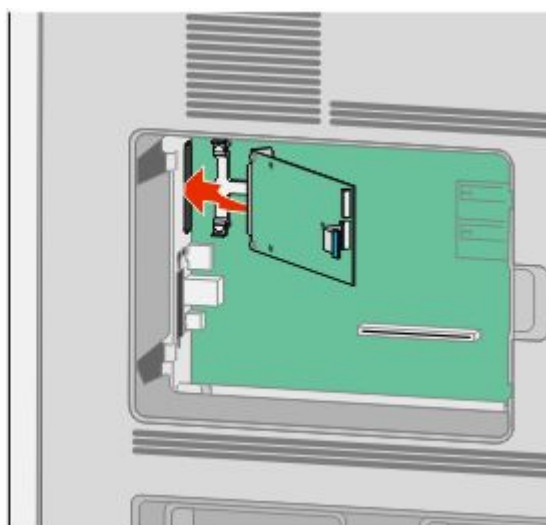
- 4** Retirez le couvercle métallique de l'ouverture du port ISP.



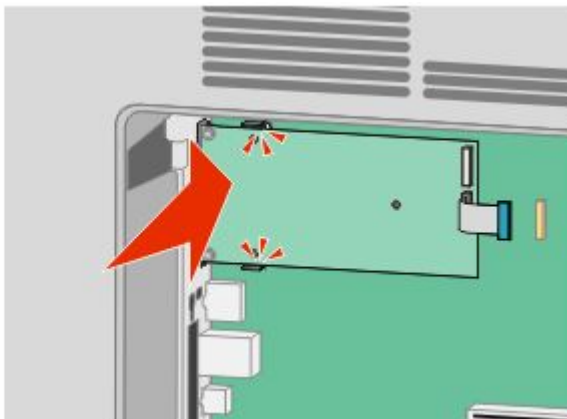
- 5** Alignez les pattes du support en plastique sur les orifices de la carte logique, puis appuyez sur le support jusqu'à ce qu'il s'enclenche. Vérifiez que toutes les pattes du support sont bien enclenchées et que le support est correctement placé sur la carte logique.



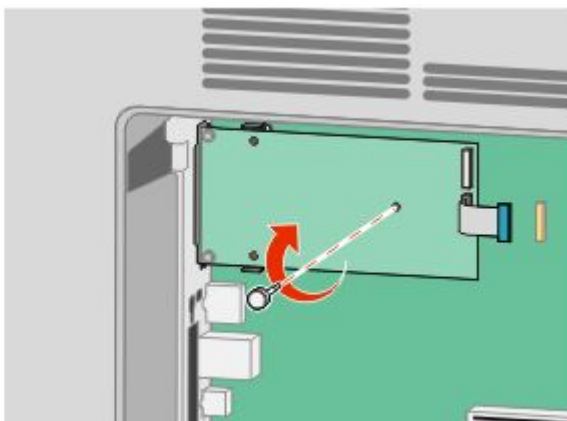
- 6** Installez le port ISP sur le support en plastique. Ajustez le port ISP sur le support en plastique, puis placez ce support de manière à ce que les tiges des connecteurs placés en saillie traversent l'ouverture du port ISP installé sur la carte logique.



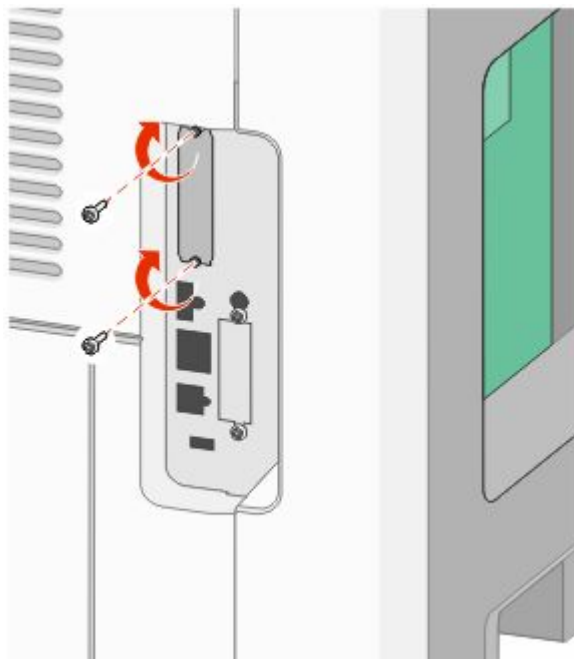
**7** Abaissez le port ISP vers le support en plastique jusqu'à ce que le port soit placé entre les guides du support.



**8** Insérez la longue vis à ailettes, puis vissez-la dans le sens des aiguilles d'une montre afin de fixer le port ISP. Ne la serrez pas complètement.



9 Vissez les deux vis fournies pour fixer le support de montage du port ISP sur la carte logique.

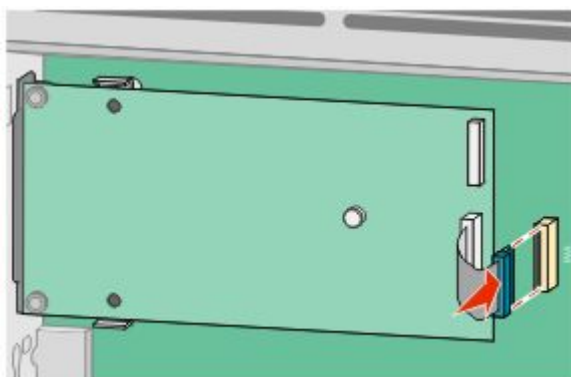


10 Serrez la longue vis à ailettes.

**Remarque :** ne serrez pas trop les vis à ailettes.

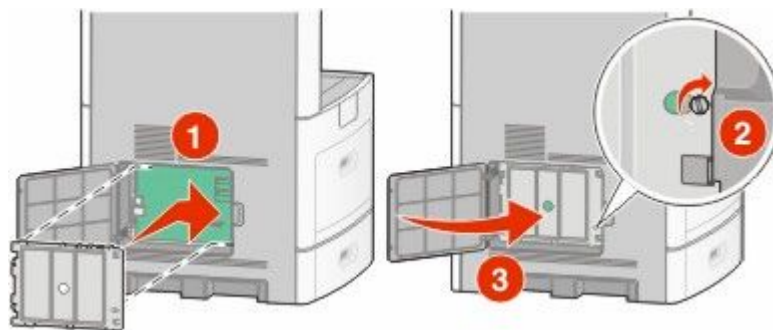
11 Insérez la fiche du câble d'interface du port ISP à l'intérieur du réceptacle de la carte logique.

**Remarque :** les fiches et les réceptacles sont identifiables grâce à un code de couleur.



12 Si un disque dur d'imprimante est déjà installé, reliez ce disque dur au port ISP. Pour plus d'informations, reportez-vous à « Installation d'un disque dur sur l'imprimante », page 38.

**13** Remettez en place le couvercle de la carte logique, puis fermez la porte de celle-ci.



## Installation d'un disque dur sur l'imprimante

Le disque dur en option de l'imprimante peut être installé avec ou sans port ISP (Internal Solutions Port).

**Remarque :** pour effectuer cette opération, munissez-vous d'un tournevis à tête plate.

**⚠ MISE EN GARDE—RISQUE D'ELECTROCUTION :** si vous souhaitez accéder à la carte logique ou installer des lecteurs de mémoire ou du matériel en option, alors que l'imprimante est déjà en service, mettez celle-ci hors tension et débranchez-la de la prise murale avant de poursuivre. Si d'autres périphériques sont connectés à l'imprimante, mettez-les hors tension et débranchez les câbles reliés à l'imprimante.

**Attention — Dommages potentiels :** les composants électriques de la carte logique risquent d'être endommagés par l'électricité statique. Touchez une partie métallique de l'imprimante avant de manipuler les composants électroniques ou connecteurs de la carte logique.

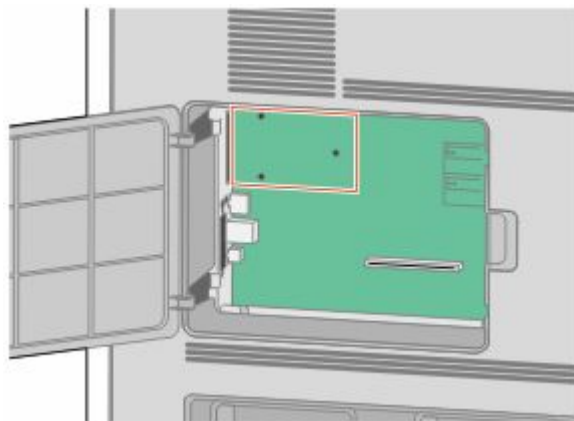
**1** Accédez à la carte logique.



**2** Déballez le disque dur de l'imprimante.

**Remarque :** évitez de toucher les composants de la carte.

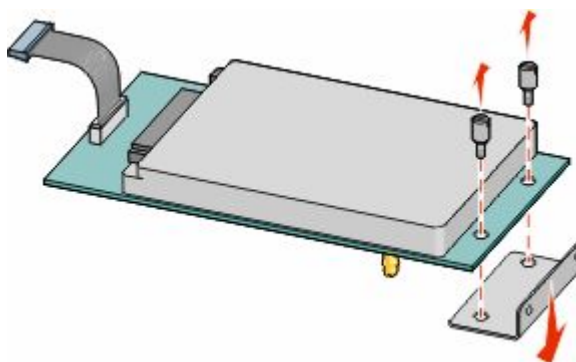
**3** Localisez le connecteur approprié sur la carte logique.



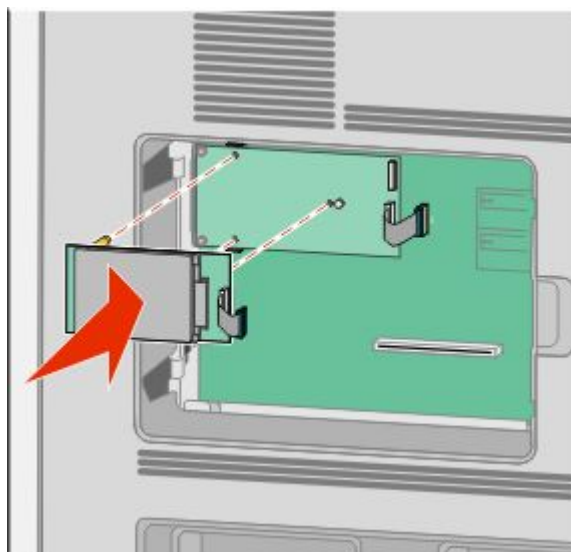
**Remarque :** si un port ISP en option est installé, vous devez installer le disque dur de l'imprimante sur ce port.

Pour installer le disque dur sur le port ISP :

- a** Utilisez un tournevis à tête plate pour dévisser les vis. Retirez les vis à ailettes qui fixent le support de montage du disque dur de l'imprimante sur le disque dur, puis retirez le support.

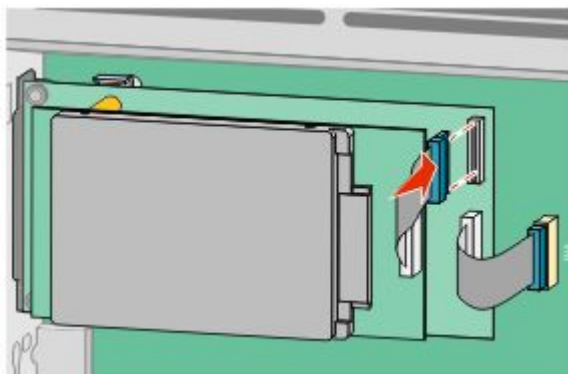


- b** Alignez les tiges d'espacement du disque dur avec les orifices du port ISP, puis appuyez sur le disque dur jusqu'à ce que les tiges soient correctement en place.



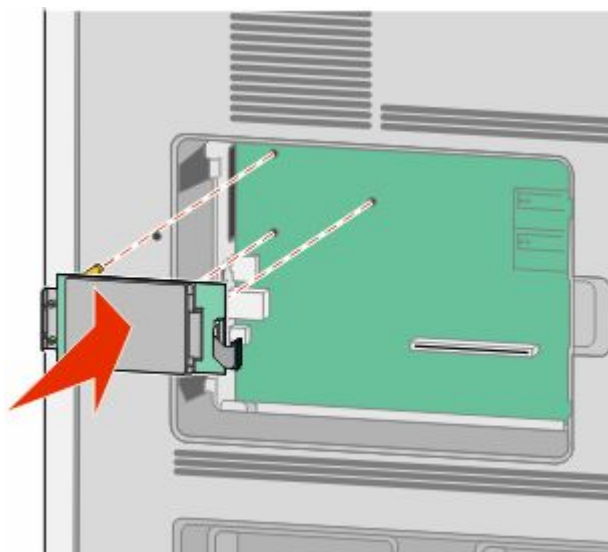
- c Insérez la fiche du câble d'interface du disque dur de l'imprimante à l'intérieur du réceptacle du port ISP.

**Remarque :** les fiches et les réceptacles sont identifiables grâce à un code de couleur.



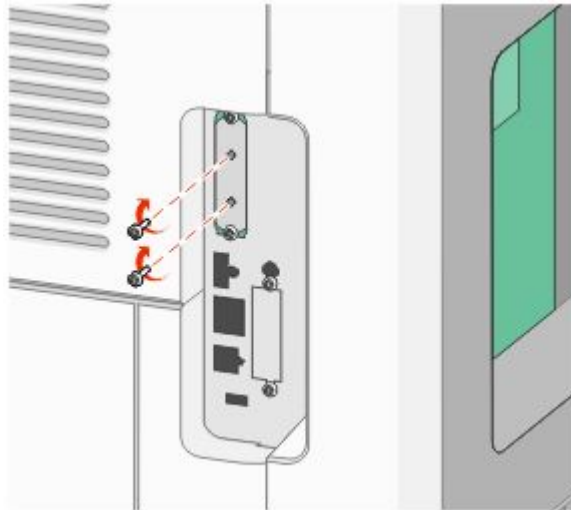
Pour installer directement le disque dur de l'imprimante sur la carte logique :

- a Alignez les tiges d'espacement du disque dur avec les orifices de la carte logique, puis appuyez sur le disque dur jusqu'à ce que les tiges soient correctement en place.



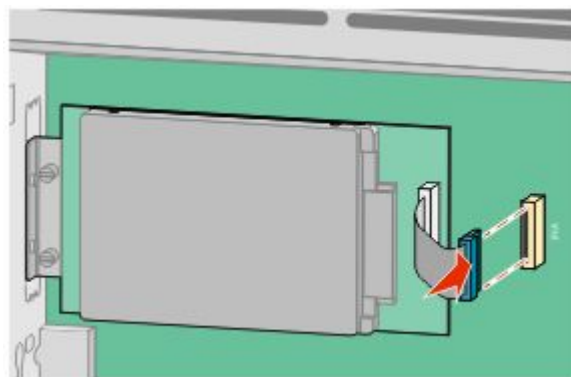


**b** Vissez les deux vis fournies pour fixer le support de montage du disque dur de l'imprimante.

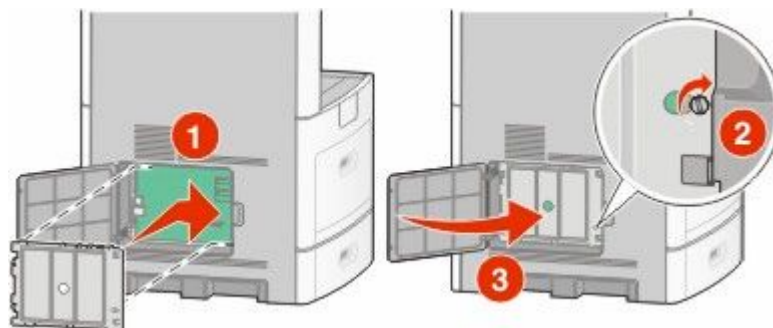


**c** Insérez la fiche de l'interface du disque dur de l'imprimante à l'intérieur du réceptacle de la carte logique.

**Remarque :** les fiches et les réceptacles sont identifiables grâce à un code de couleur.



**4** Remettez en place le couvercle de la carte logique, puis fermez la porte de celle-ci.



## Installation d'une carte de télécopie

**Remarque :** pour effectuer cette opération, munissez-vous d'un tournevis à tête plate.

**⚠ MISE EN GARDE—RISQUE D'ELECTROCUTION :** si vous souhaitez accéder à la carte logique ou installer des lecteurs de mémoire ou du matériel en option, alors que l'imprimante est déjà en service, mettez celle-ci hors tension et débranchez-la de la prise murale avant de poursuivre. Si d'autres périphériques sont connectés à l'imprimante, mettez-les hors tension et débranchez les câbles reliés à l'imprimante.

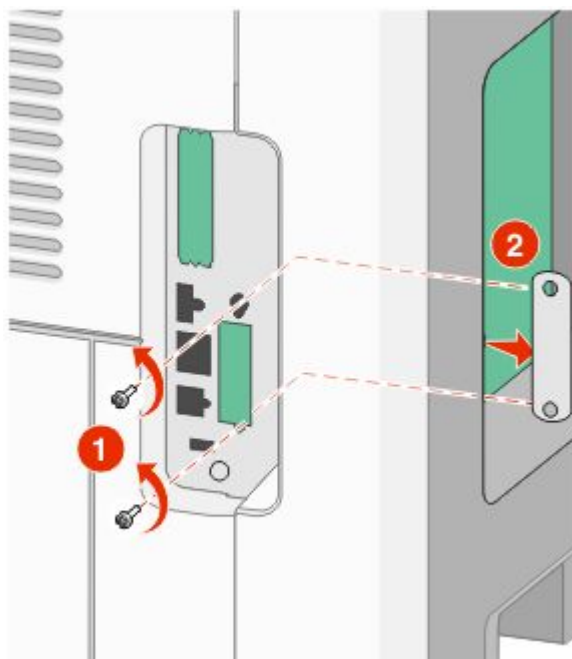
**Attention — Dommages potentiels :** les composants électriques de la carte logique risquent d'être endommagés par l'électricité statique. Touchez une partie métallique de l'imprimante avant de manipuler les composants électroniques ou connecteurs de la carte logique.

**1** Accédez à la carte logique.

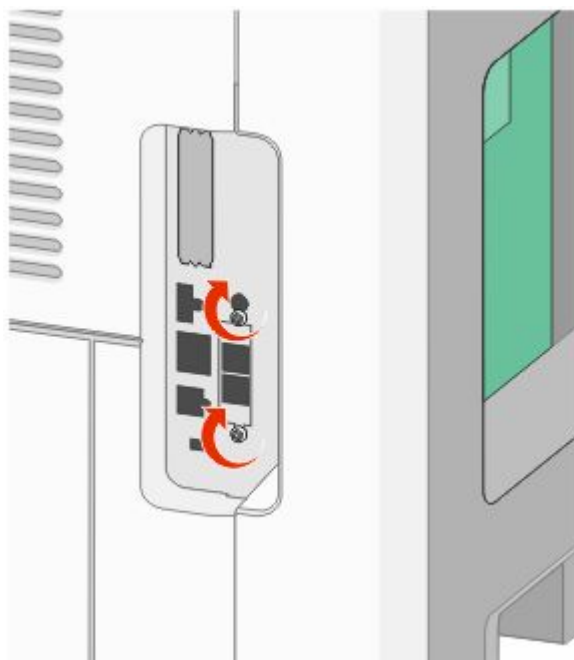
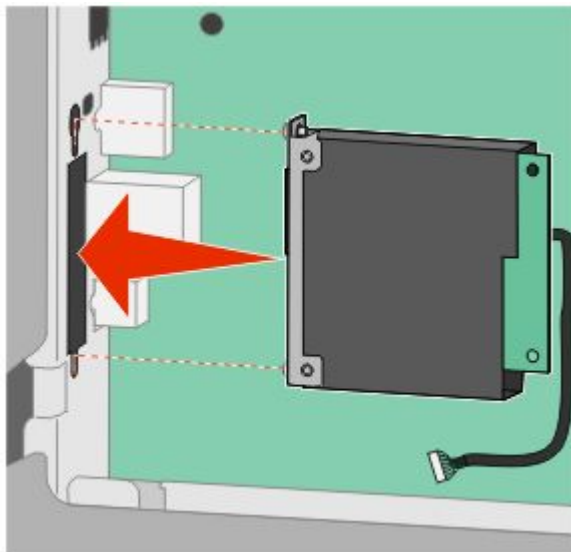


**2** Déballez la carte de télécopie.

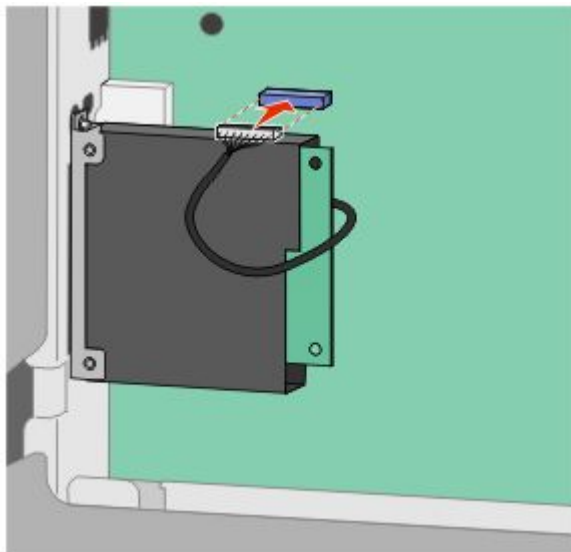
**3** Retirez le couvercle métallique de l'ouverture de la carte de télécopie.



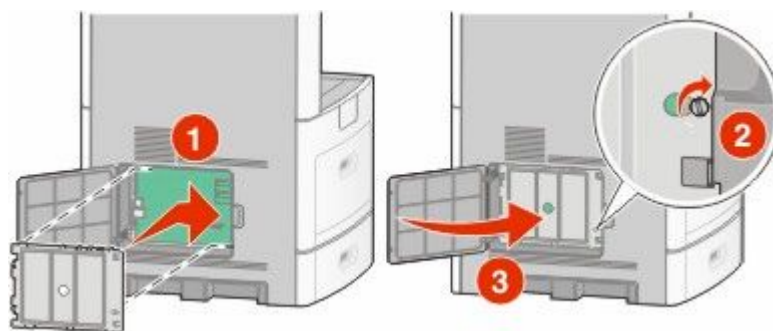
4 Insérez la carte de télécopie, puis vissez les deux vis fournies pour fixer le support de montage de la carte.



5 Insérez la fiche du câble d'interface de la carte à l'intérieur du réceptacle de la carte logique.



6 Remettez en place le couvercle de la carte logique, puis fermez la porte de celle-ci.

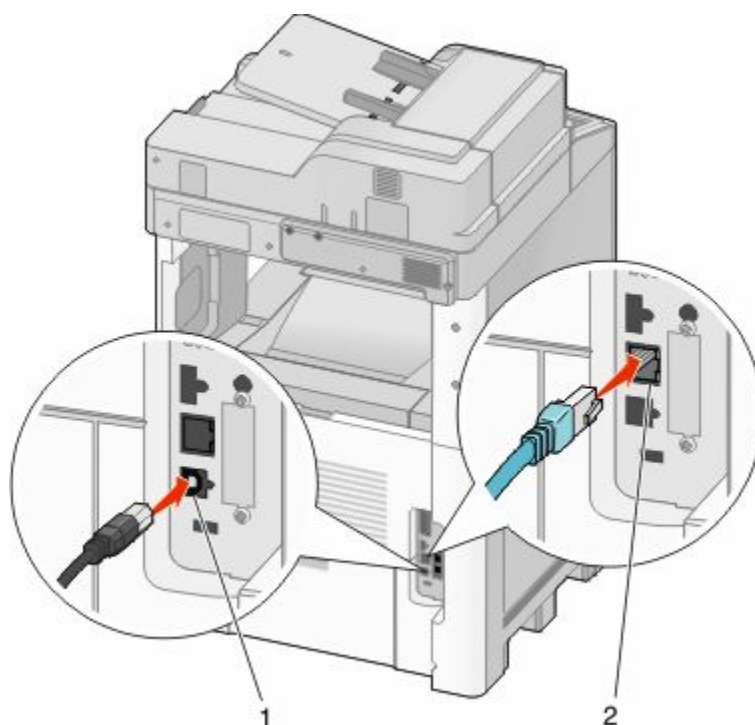


## Connexion des câbles

Reliez l'imprimante à l'ordinateur à l'aide d'un câble USB ou Ethernet.

Vérifiez que les branchements suivants ont bien été effectués :

- Le symbole USB du câble doit être branché sur le symbole USB de l'imprimante.
- Le câble Ethernet approprié doit être branché sur le port Ethernet.



1	port USB
2	port Ethernet

## Vérification de la configuration de l'imprimante


Une fois toutes les options logicielles et matérielles installées et l'imprimante mise sous tension, vérifiez que l'imprimante est correctement configurée en imprimant les pages suivantes :

- **Page des paramètres de menus** : utilisez cette page pour vérifier que toutes les options de l'imprimante ont été correctement installées. Une liste des options installées s'affiche en bas de la page. Si une option ne figure pas dans la liste, cela signifie qu'elle n'est pas correctement installée. Supprimez l'option et installez-la de nouveau.
- **Page de configuration du réseau** : si votre imprimante correspond à un modèle fonctionnant en réseau et qu'elle est connectée à un réseau, imprimez une page de configuration réseau pour vérifier la connexion réseau. Cette page permet également d'obtenir des informations importantes qui vous aident à configurer les impressions réseau.

## Impression d'une page des paramètres de menu


L'impression d'une page des paramètres de menus permet de contrôler les paramètres de menus actuels et de vérifier si les options d'imprimante sont correctement installées.

**Remarque :** si vous n'avez modifié aucun des paramètres des options de menus, la page des paramètres de menus affiche tous les paramètres usine. Lorsque vous sélectionnez et enregistrez d'autres paramètres de menus, les paramètres usine sont remplacés par *les paramètres utilisateur par défaut*. Un paramètre utilisateur par défaut s'applique jusqu'à ce que vous accédiez de nouveau au menu, que vous choisissiez une autre valeur et que vous l'enregistriez. Pour restaurer les paramètres usine, reportez-vous à « Restauration des paramètres usine », page 272.

- 1 Assurez-vous que l'imprimante est sous tension et que **Prêt** s'affiche.
- 2 Sur l'écran d'accueil, appuyez sur .
- 3 Appuyez sur **Rapports**.
- 4 Appuyez sur **Page des paramètres de menus**.  
La page des paramètres de menus s'imprime et l'imprimante retourne à l'écran d'accueil.

## Impression d'une page de configuration réseau

Si l'imprimante est en réseau, imprimez une page de configuration réseau pour vérifier la connexion réseau. Cette page permet également d'obtenir des informations importantes qui vous aident à configurer les impressions réseau.

- 1 Assurez-vous que l'imprimante est sous tension et que **Prêt** s'affiche.
- 2 Sur l'écran d'accueil, appuyez sur .
- 3 Appuyez sur **Rapports**.
- 4 Appuyez sur **Page de configuration réseau**.  
La page de configuration réseau s'imprime et l'imprimante retourne à l'écran d'accueil.
- 5 Vérifiez la première section de la page de configuration réseau et assurez-vous que l'état est « Connectée ».  
Si l'état est « Non connectée », il se peut que le branchement réseau ne soit pas activé ou que le câble réseau ne fonctionne pas correctement. Consultez un agent du support technique pour trouver une solution, puis imprimez une nouvelle page de configuration du réseau.

# Configuration du logiciel d'imprimante

## Installation du logiciel d'imprimante

Un pilote d'imprimante est un logiciel qui permet à l'ordinateur de communiquer avec l'imprimante. Le logiciel d'imprimante est généralement installé lors de la première configuration de l'imprimante. Si vous devez installer le logiciel une fois la configuration terminée, procédez comme suit :

### Utilisateurs Windows

- 1 Fermez tous les programmes logiciels.
- 2 Insérez le CD *Logiciel et documentation*.

- 3 Dans la boîte de dialogue principale d'installation, cliquez sur **Installer**.
- 4 Suivez les instructions à l'écran.

## Utilisateurs Macintosh

- 1 Fermez toutes les applications logicielles.
- 2 Insérez le CD *Logiciel et documentation*.
- 3 Dans le bureau du Finder, cliquez deux fois sur l'icône du CD de l'imprimante qui apparaît automatiquement.
- 4 Cliquez deux fois sur l'icône **Installer**.
- 5 Suivez les instructions à l'écran.


## Mise à jour des options disponibles dans le pilote d'imprimante

Une fois le logiciel et les options de l'imprimante installés, il peut être nécessaire d'ajouter manuellement les options dans le pilote d'imprimante afin de les rendre disponibles pour les travaux d'impression.

## Utilisateurs Windows

- 1 Effectuez l'une des opérations suivantes :

### Sous Windows Vista

- a Cliquez sur .
- b Cliquez sur **Panneau de configuration**.
- c Cliquez sur **Matériel et son**.
- d Cliquez sur **Imprimantes**.

### Sous Windows XP

- a Cliquez sur **Démarrer**.
- b Cliquez sur **Imprimantes et télécopieurs**.

### Sous Windows 2000

- a Cliquez sur **Démarrer**.
- b Cliquez sur **Paramètres → Imprimantes**.

- 2 Sélectionnez l'imprimante.
- 3 Cliquez avec le bouton droit de la souris sur l'imprimante et sélectionnez **Propriétés**.
- 4 Cliquez sur l'onglet Options d'installation.
- 5 Dans Options disponibles, ajoutez les options matérielles installées.
- 6 Cliquez sur **Appliquer**.

## Utilisateurs Macintosh

### Sous Mac OS X version 10.5

- 1 Dans le menu Pomme, sélectionnez **Préférences système**.
- 2 Cliquez sur **Imprimantes et télécopieurs**.
- 3 Sélectionnez l'imprimante, puis cliquez sur **Options et fournitures**.
- 4 Cliquez sur **Pilote**, puis ajoutez les options matérielles installées.
- 5 Cliquez sur **OK**.

### Sous Mac OS X version 10.4 et les versions précédentes

- 1 Dans le menu Aller, sélectionnez **Applications**.
- 2 Cliquez deux fois sur **Utilitaires**, puis sur **Centre d'impression** ou sur **Utilitaire de configuration d'imprimante**.
- 3 Sélectionnez l'imprimante, puis, à partir du menu Imprimantes, choisissez **Afficher infos**.
- 4 Dans le menu contextuel, sélectionnez **Options d'installation**.
- 5 Ajoutez les options matérielles installées, puis cliquez sur **Appliquer les modifications**.

## Configuration de l'impression sans fil

### Informations requises pour configurer l'imprimante sur un réseau sans fil

**Remarque :** ne branchez pas les câbles d'installation ou réseau avant d'y être invité par le logiciel de configuration.

- **SSID :** le SSID correspond au nom du réseau.
- **Mode sans fil (ou mode réseau) :** le mode peut être infrastructure ou ad hoc.
- **Canal (réseaux sans fil ad hoc) :** par défaut, le réglage automatique du canal est sélectionné pour les réseaux infrastructure.

Certains réseaux ad hoc requièrent également le réglage automatique. Demandez conseil auprès de votre assistant système si vous avez des doutes concernant le canal à sélectionner.

- **Méthode de sécurité :** il existe trois options de base pour la méthode de sécurité :
  - Clé WEP  
Si votre réseau utilise plus d'une clé WEP, vous pouvez saisir jusqu'à quatre clés dans les zones appropriées. Pour sélectionner la clé en cours d'utilisation sur le réseau, sélectionnez la clé WEP transmise par défaut.  
*ou*
  - Mot de passe WPA ou WPA2  
Le mot de passe WPA comprend une fonction de cryptage comme couche supplémentaire de sécurité. La méthode de cryptage peut être AES ou TKIP. La méthode de cryptage doit être la même pour le routeur et l'imprimante, faute de quoi l'imprimante sera dans l'impossibilité de communiquer sur le réseau.



– Pas de sécurité

Si votre réseau sans fil n'utilise aucune méthode de sécurité, vous ne possédez aucune information de sécurité.

**Remarque :** il est déconseillé d'utiliser un réseau sans fil non sécurisé.

Si vous installez l'imprimante sur un réseau 802.1X avec la méthode avancée, les informations suivantes vous seront nécessaires :

- Type d'authentification
- Type d'authentification interne
- Nom d'utilisateur et mot de passe 802.1X
- Certificats

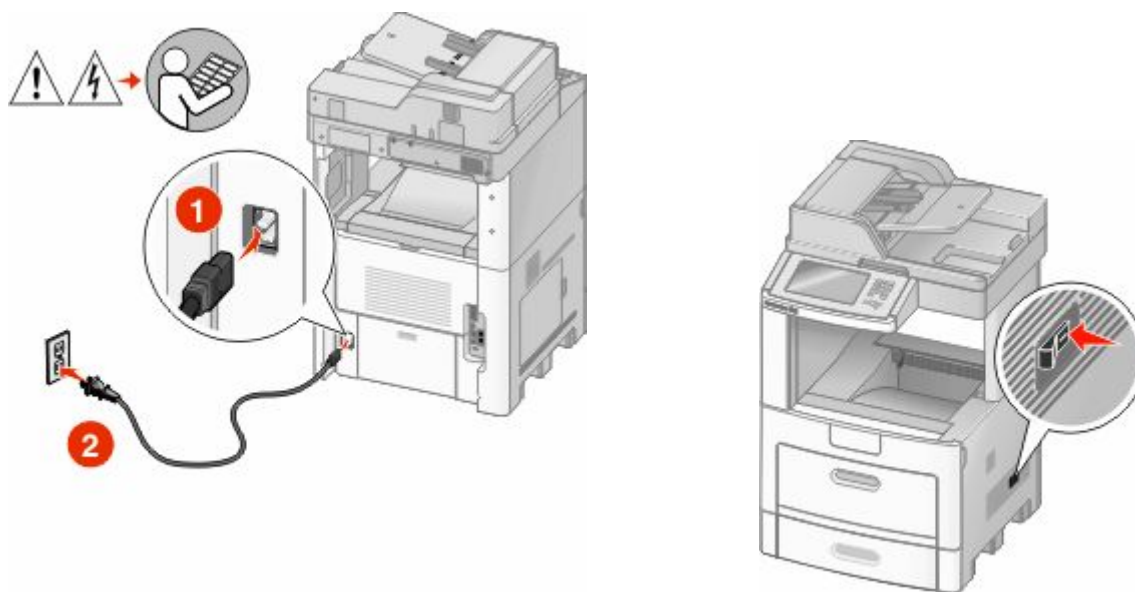
**Remarque :** pour plus d'informations sur la configuration de la sécurité du réseau 802.1X, reportez-vous au *Guide de mise en réseau* sur le CD Logiciel et documentation.

## Installation d'une imprimante sur un réseau sans fil (Windows)

Avant d'installer l'imprimante sur un réseau sans fil, vérifiez que :

- Votre réseau sans fil est bien configuré et qu'il fonctionne correctement.
- L'ordinateur et l'imprimante sont connectés au même réseau sans fil.

**1** Connectez le cordon d'alimentation, puis mettez l'imprimante sous tension.

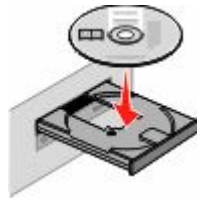


Vérifiez que l'imprimante et l'ordinateur sont sous tension et prêts à l'emploi.



Ne branchez pas le câble USB avant d'y être invité.

**2** Insérez le CD *Logiciel et documentation*.



**3** Cliquez sur **Installer**.

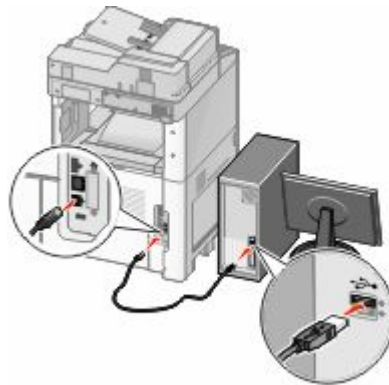
**4** Cliquez sur **Accepter**.

**5** Cliquez sur **Proposé**.

**6** Cliquez sur **Connexion au réseau sans fil**.

**7** Branchez les câbles dans l'ordre suivant :

**a** Connectez temporairement l'ordinateur relié au réseau sans fil et l'imprimante au moyen d'un câble USB.



**Remarque** : une fois l'imprimante configurée, le logiciel vous invite à déconnecter le câble USB temporaire pour que vous puissiez imprimer en mode sans fil.

**b** Si votre imprimante dispose de la fonction Télécopie, connectez le câble téléphonique.

**8** Suivez les instructions à l'écran pour terminer l'installation du logiciel.

**9** Pour autoriser d'autres ordinateurs du réseau sans fil à utiliser l'imprimante sans fil, suivez les étapes 2 à 6 et l'étape 8 pour chaque ordinateur.

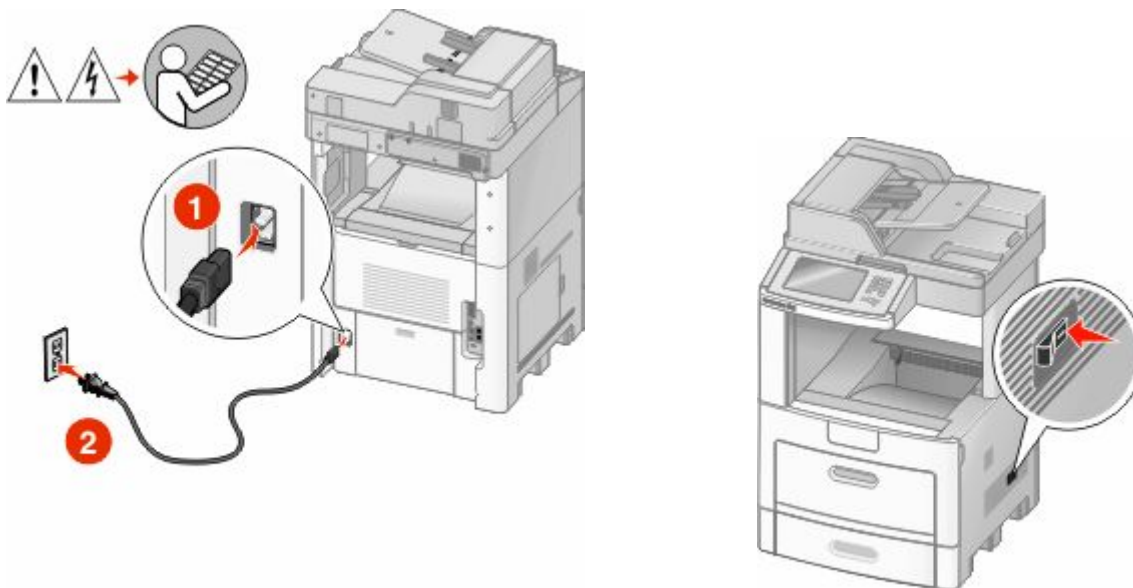
# Installation d'une imprimante sur un réseau sans fil (Macintosh)

## Préparez la configuration de l'imprimante.

- 1 Repérez l'adresse MAC qui figure sur la feuille fournie avec l'imprimante. Saisissez les six derniers chiffres de l'adresse MAC dans l'espace prévu à cet effet :

Adresse MAC : \_\_\_\_\_

- 2 Si votre imprimante dispose de la fonction Télécopie, connectez le câble téléphonique.
- 3 Connectez le cordon d'alimentation, puis mettez l'imprimante sous tension.



## Saisissez les informations relatives à l'imprimante.

- 1 Accédez aux options AirPort.

### Sous Mac OS X version 10.5

- a Dans le menu Pomme, sélectionnez **Préférences système**.
- b Cliquez sur **Réseau**.
- c Cliquez sur **AirPort**.

### Sous Mac OS X version 10.4 et les versions précédentes

- a Dans le menu Aller, sélectionnez **Applications**.
  - b Cliquez deux fois sur **Connexion à Internet**.
  - c Dans la barre d'outils, cliquez sur **AirPort**.
- 2 Dans le menu contextuel Réseau, sélectionnez **serveur d'impression xxxxxx**, où les x correspondent aux six derniers chiffres de l'adresse MAC répertoriée sur la feuille d'adresses MAC.
  - 3 Ouvrez le navigateur Safari.
  - 4 Dans le menu déroulant Signets, sélectionnez **Afficher**.

- 5 Dans Collections, sélectionnez **Bonjour** ou **Rendezvous**, puis cliquez deux fois sur le nom de l'imprimante.
- 6 Depuis la page principale du serveur Web incorporé, accédez à la page des paramètres réseau sans fil.

## Configurez l'imprimante pour un accès sans fil.

- 1 Saisissez le nom du réseau (SSID) dans le champ prévu à cet effet.
- 2 Si le réseau utilise un routeur sans fil, sélectionnez **Infrastructure** comme mode réseau.
- 3 Sélectionnez le type de sécurité utilisé pour protéger votre réseau sans fil.
- 4 Saisissez les informations de sécurité nécessaires afin que l'imprimante puisse rejoindre votre réseau sans fil.
- 5 Cliquez sur **Envoyer**.
- 6 Ouvrez l'application AirPort sur votre ordinateur :

### Sous Mac OS X version 10.5

- a Dans le menu Pomme, sélectionnez **Préférences système**.
- b Cliquez sur **Réseau**.
- c Cliquez sur **AirPort**.

### Sous Mac OS X version 10.4 et les versions précédentes

- a Dans le menu Aller, sélectionnez **Applications**.
  - b Cliquez deux fois sur **Connexion à Internet**.
  - c Dans la barre d'outils, cliquez sur **AirPort**.
- 7 Dans le menu contextuel Réseau, sélectionnez votre réseau sans fil.

## Configurez votre ordinateur de façon à utiliser l'imprimante en mode sans fil.

Pour imprimer sur une imprimante réseau, chaque utilisateur Macintosh doit installer un fichier *PPD* (PostScript Printer Description) personnalisé et créer une file d'attente d'impression dans le Centre d'impression ou l'utilitaire de configuration d'imprimante.

- 1 Installez un fichier PPD sur l'ordinateur.
  - a Insérez le CD *Logiciel et documentation* dans le lecteur de CD ou DVD.
  - b Cliquez deux fois sur le programme d'installation de l'imprimante.
  - c Dans l'écran d'accueil, cliquez sur **Continuer**.
  - d Cliquez de nouveau sur **Continuer** lorsque vous avez consulté le fichier Lisezmoi.
  - e Cliquez sur **Continuer** après consultation de l'accord de licence, puis cliquez sur **Accepter** pour accepter les termes de l'accord.
  - f Sélectionnez une destination, puis cliquez sur **Continuer**.
  - g Dans l'écran Installation standard, cliquez sur **Installer**.
  - h Entrez le mot de passe d'utilisateur, puis cliquez sur **OK**.  
Tous les logiciels nécessaires sont installés sur l'ordinateur.
  - i Cliquez sur **Fermer** lorsque l'installation est terminée.
- 2 Ajoutez l'imprimante :
  - a Pour l'impression IP :

### Sous Mac OS X version 10.5

- 1 Dans le menu Pomme, sélectionnez **Préférences système**.
- 2 Cliquez sur **Imprimantes et télécopieurs**.
- 3 Cliquez sur +.
- 4 Sélectionnez l'imprimante dans la liste.
- 5 Cliquez sur **Ajouter**.

### Sous Mac OS X version 10.4

- 1 Dans le menu Aller, sélectionnez **Applications**.
- 2 Cliquez deux fois sur **Utilitaires**.
- 3 Localisez et cliquez deux fois sur l'**utilitaire de configuration d'imprimante** ou sur **Centre d'impression**.
- 4 Dans la liste des imprimantes, sélectionnez **Ajouter**.
- 5 Sélectionnez l'imprimante dans la liste.
- 6 Cliquez sur **Ajouter**.

**b** Pour l'impression AppleTalk :

### Sous Mac OS X version 10.5

- 1 Dans le menu Pomme, sélectionnez **Préférences système**.
- 2 Cliquez sur **Imprimantes et télécopieurs**.
- 3 Cliquez sur +.
- 4 Cliquez sur **AppleTalk**.
- 5 Sélectionnez l'imprimante dans la liste.
- 6 Cliquez sur **Ajouter**.

### Sous Mac OS X version 10.4

- 1 Dans le menu Aller, sélectionnez **Applications**.
- 2 Cliquez deux fois sur **Utilitaires**.
- 3 Localisez et cliquez deux fois sur **Centre d'impression** ou sur l'**utilitaire de configuration d'imprimante**.
- 4 Dans la liste des imprimantes, sélectionnez **Ajouter**.
- 5 Sélectionnez l'onglet **Navigateur par défaut**.
- 6 Cliquez sur **Plus d'imprimantes**.
- 7 Dans le premier menu contextuel, sélectionnez **AppleTalk**.
- 8 Dans le second menu contextuel, sélectionnez **Zone AppleTalk locale**.
- 9 Sélectionnez l'imprimante dans la liste.
- 10 Cliquez sur **Ajouter**.

## Installation d'une imprimante sur un réseau câblé

Procédez comme suit pour installer l'imprimante sur un réseau câblé. Ces instructions s'appliquent aux connexions réseau à fibre optique et Ethernet.

Avant d'installer l'imprimante sur un réseau câblé, vérifiez :

- Que vous avez effectué la configuration initiale de l'imprimante.
- Que l'imprimante est connectée à votre réseau à l'aide du câble approprié.


## Utilisateurs Windows

**1** Insérez le CD *Logiciel et documentation*.

Attendez que l'écran d'accueil s'affiche.

Si le CD ne se lance pas après une minute, effectuez l'une des opérations suivantes :

### Sous Windows Vista

**a** Cliquez sur .

**b** Dans le champ Démarrer la recherche, saisissez **D : \setup.exe**, où **D** est la lettre de votre lecteur de CD ou de DVD.

### Sous Windows XP et les versions précédentes

**a** Cliquez sur **Démarrer**.

**b** Cliquez sur **Exécuter**.

**c** Saisissez **D : \setup.exe**, où **D** est la lettre de votre lecteur de CD ou de DVD.

**2** Cliquez sur **Installer l'imprimante et le logiciel**.

**3** Cliquez sur **Accepter** pour accepter l'accord de licence.

**4** Sélectionnez **Proposé**, puis cliquez sur **Suivant**.

**Remarque** : pour configurer l'imprimante avec une adresse IP statique, avec l'IPv6, ou pour configurer les imprimantes à l'aide de scripts, sélectionnez **Personnalisé** et suivez les instructions à l'écran.

**5** Sélectionnez **Connexion au réseau câblé**, puis cliquez sur **Suivant**.

**6** Sélectionnez le fabricant de l'imprimante dans la liste.

**7** Sélectionnez le modèle d'imprimante dans la liste, puis cliquez sur **Suivant**.

**8** Sélectionnez l'imprimante dans la liste des imprimantes détectées sur le réseau, puis cliquez sur **Terminer**.

**Remarque** : si l'imprimante configurée n'apparaît pas dans cette liste, cliquez sur **Ajouter un port**, puis suivez les instructions à l'écran.

**9** Suivez les instructions à l'écran pour terminer l'installation.

## Utilisateurs Macintosh

**1** Autorisez le serveur réseau DHCP à attribuer une adresse IP à l'imprimante.

**2** Imprimez une page de configuration réseau depuis l'imprimante. Pour plus d'informations sur l'impression d'une page de configuration réseau, reportez-vous à « Impression d'une page de configuration réseau », page 46.

**3** Identifiez l'adresse IP dans la section TCP/IP de la page de configuration réseau. L'adresse IP est nécessaire si vous configurez l'accès à vos ordinateurs sur un sous-réseau différent de celui de l'imprimante.

#### 4 Installez les pilotes et ajoutez l'imprimante.

##### a Installez un fichier PPD sur l'ordinateur.

- 1 Insérez le CD *Logiciel et documentation* dans le lecteur de CD ou DVD.
- 2 Cliquez deux fois sur le programme d'installation de l'imprimante.
- 3 Dans l'écran d'accueil, cliquez sur **Continuer**.
- 4 Cliquez de nouveau sur **Continuer** lorsque vous avez consulté le fichier Lisezmoi.
- 5 Cliquez sur **Continuer** après consultation de l'accord de licence, puis cliquez sur **Accepter** pour accepter les termes de l'accord.
- 6 Sélectionnez une destination, puis cliquez sur **Continuer**.
- 7 Dans l'écran Installation standard, cliquez sur **Installer**.
- 8 Entrez le mot de passe d'utilisateur, puis cliquez sur **OK**.  
Tous les logiciels nécessaires sont installés sur l'ordinateur.
- 9 Cliquez sur **Fermer** lorsque l'installation est terminée.

##### b Ajoutez l'imprimante :

- Pour l'impression IP :

#### Sous Mac OS X version 10.5

- 1 Dans le menu Pomme, sélectionnez **Préférences système**.
- 2 Cliquez sur **Imprimantes et télécopieurs**.
- 3 Cliquez sur +.
- 4 Sélectionnez l'imprimante dans la liste.
- 5 Cliquez sur **Ajouter**.

#### Sous Mac OS X version 10.4 et les versions précédentes

- 1 Dans le menu Aller, sélectionnez **Applications**.
  - 2 Cliquez deux fois sur **Utilitaires**.
  - 3 Cliquez deux fois sur **Utilitaire de configuration d'imprimante** ou sur **Centre d'impression**.
  - 4 Dans la liste des imprimantes, cliquez sur **Ajouter**.
  - 5 Sélectionnez l'imprimante dans la liste.
  - 6 Cliquez sur **Ajouter**.
- Pour l'impression AppleTalk :

#### Sous Mac OS X version 10.5

- 1 Dans le menu Pomme, sélectionnez **Préférences système**.
- 2 Cliquez sur **Imprimantes et télécopieurs**.
- 3 Cliquez sur +.
- 4 Cliquez sur **AppleTalk**.
- 5 Sélectionnez l'imprimante dans la liste.
- 6 Cliquez sur **Ajouter**.

#### Sous Mac OS X version 10.4 et les versions précédentes

- 1 Dans le menu Aller, sélectionnez **Applications**.
- 2 Cliquez deux fois sur **Utilitaires**.
- 3 Cliquez deux fois sur **Centre d'impression** ou sur **Utilitaire de configuration d'imprimante**.

- 4 Dans la liste des imprimantes, cliquez sur **Ajouter**.
- 5 Sélectionnez l'onglet **Navigateur par défaut**.
- 6 Cliquez sur **Plus d'imprimantes**.
- 7 Dans le premier menu contextuel, sélectionnez **AppleTalk**.
- 8 Dans le second menu contextuel, sélectionnez **Zone AppleTalk locale**.
- 9 Sélectionnez l'imprimante dans la liste.
- 10 Cliquez sur **Ajouter**.

**Remarque :** si l'imprimante n'apparaît pas dans la liste, il sera peut-être nécessaire de l'ajouter en utilisant l'adresse IP. Pour le savoir, contactez votre agent du support technique.

## Modification des paramètres du port après avoir installé un nouveau port réseau ISP

Lorsqu'un nouveau port réseau ISP est installé sur l'imprimante, la configuration de l'imprimante doit être mise à jour sur les ordinateurs y ayant accès car une nouvelle adresse IP sera attribuée à l'imprimante. Tous les ordinateurs qui ont accès à l'imprimante doivent être mis à jour avec la nouvelle adresse IP de manière à pouvoir utiliser l'imprimante située sur le réseau.


### Remarques :

- Il n'est pas nécessaire de modifier la configuration des ordinateurs si l'imprimante dispose d'une adresse IP statique qui n'a pas été modifiée.
- Il n'est pas nécessaire de modifier la configuration des ordinateurs si ces derniers ont été configurés pour utiliser l'imprimante via un nom de réseau qui n'a pas été modifié, au lieu d'une adresse IP.
- Si vous ajoutez un port ISP sans fil à votre imprimante, configurée initialement pour une connexion câblée, vérifiez que le réseau câblé est déconnecté lors de la configuration de l'imprimante afin qu'elle puisse fonctionner en mode sans fil. Si la connexion câblée est maintenue, vous pourrez effectuer la configuration sans fil, mais le port ISP sans fil ne sera pas actif. Ce problème peut être résolu en débranchant la connexion câblée et en mettant l'imprimante hors tension, puis de nouveau sous tension.

## Utilisateurs Windows

- 1 Imprimez une page de configuration réseau et notez la nouvelle adresse IP.
- 2 Effectuez l'une des opérations suivantes :

### Sous Windows Vista

- a Cliquez sur .
- b Cliquez sur **Panneau de configuration**.
- c Sous Matériel et son, cliquez sur **Imprimante**.

### Sous Windows XP

- a Cliquez sur **Démarrer**.
- b Cliquez sur **Imprimantes et télécopieurs**.



## Sous Windows 2000

- a Cliquez sur **Démarrer**.
- b Cliquez sur **Paramètres → Imprimantes**.
- 3 Identifiez l'imprimante qui a été modifiée.  
**Remarque** : s'il existe plusieurs copies de l'imprimante, mettez-les toutes à jour avec la nouvelle adresse IP.
- 4 Cliquez avec le bouton droit sur l'imprimante.
- 5 Cliquez sur **Propriétés**.
- 6 Cliquez sur l'onglet **Ports**.
- 7 Identifiez le port dans la liste, puis sélectionnez-le.
- 8 Cliquez sur **Configurer le port**.
- 9 Saisissez la nouvelle adresse IP dans le champ « Nom de l'imprimante ou adresse IP ». Vous pouvez trouver la nouvelle adresse IP sur la page de configuration réseau que vous avez imprimée (voir étape 1).
- 10 Cliquez sur **OK**, puis sur **Fermer**.

## Pour les utilisateurs Macintosh

- 1 Imprimez une page de configuration réseau et notez la nouvelle adresse IP.
- 2 Identifiez l'adresse IP dans la section TCP/IP de la page de configuration réseau. L'adresse IP est nécessaire si vous configurez l'accès à vos ordinateurs sur un sous-réseau différent de celui de l'imprimante.
- 3 Ajoutez l'imprimante :
  - Pour l'impression IP :

### Sous Mac OS X version 10.5

- a Dans le menu Pomme, sélectionnez **Préférences système**.
- b Cliquez sur **Imprimantes et télécopieurs**.
- c Cliquez sur **+**.
- d Sélectionnez l'imprimante dans la liste.
- e Cliquez sur **Ajouter**.

### Sous Mac OS X version 10.4 et les versions précédentes

- a Dans le menu Aller, sélectionnez **Applications**.
  - b Cliquez deux fois sur **Utilitaires**.
  - c Cliquez deux fois sur **Utilitaire de configuration d'imprimante** ou sur **Centre d'impression**.
  - d Dans la liste des imprimantes, cliquez sur **Ajouter**.
  - e Sélectionnez l'imprimante dans la liste.
  - f Cliquez sur **Ajouter**.
- Pour l'impression AppleTalk :

### Sous Mac OS X version 10.5

- a Dans le menu Pomme, sélectionnez **Préférences système**.
- b Cliquez sur **Imprimantes et télécopieurs**.

- c Cliquez sur **+**.
- d Cliquez sur **AppleTalk**.
- e Sélectionnez l'imprimante dans la liste.
- f Cliquez sur **Ajouter**.

## Sous Mac OS X version 10.4 et les versions précédentes

- a Dans le menu Aller, sélectionnez **Applications**.
- b Cliquez deux fois sur **Utilitaires**.
- c Cliquez deux fois sur **Centre d'impression** ou sur **Utilitaire de configuration d'imprimante**.
- d Dans la liste des imprimantes, cliquez sur **Ajouter**.
- e Sélectionnez l'onglet **Navigateur par défaut**.
- f Cliquez sur **Plus d'imprimantes**.
- g Dans le premier menu contextuel, sélectionnez **AppleTalk**.
- h Dans le second menu contextuel, sélectionnez **Zone AppleTalk locale**.
- i Sélectionnez l'imprimante dans la liste.
- j Cliquez sur **Ajouter**.

## Configuration d'une impression série

Lors d'une impression série, les données sont transmises bit par bit. Bien que l'impression série soit généralement plus lente que l'impression parallèle, elle est souvent préférable lorsque la distance entre votre imprimante et votre ordinateur est importante ou lorsque aucune interface, dotée d'un meilleur taux de transfert, n'est disponible.

Après avoir installé le port série, vous devez configurer l'imprimante et votre ordinateur pour qu'ils puissent communiquer. Vérifiez que le câble série est connecté au port série de votre ordinateur.

### 1 Définition des paramètres de l'imprimante :

- a Depuis le panneau de commandes de l'imprimante, accédez au menu en utilisant les paramètres du port.
- b Localisez le sous-menu comprenant les paramètres du port série.
- c Apportez toutes les modifications nécessaires aux paramètres série.
- d Enregistrez les nouveaux paramètres.
- e Imprimez une page des paramètres de menus.

### 2 Installation du pilote d'imprimante :

- a Insérez le CD *Logiciel et documentation*. Il se lance automatiquement.  
Dans le cas contraire, effectuez l'une des opérations suivantes :

## Sous Windows Vista

- 1 Cliquez sur .
- 2 Dans le champ Démarrer la recherche, saisissez `D:\setup.exe`, où D est la lettre de votre lecteur de CD ou de DVD.

## Sous Windows XP et les versions précédentes

- 1 Cliquez sur **Démarrer**.
- 2 Cliquez sur **Exécuter**.

**3** Saisissez `D:\setup.exe`, où `D` est la lettre de votre lecteur de CD ou de DVD.

**b** Cliquez sur **Installer l'imprimante et le logiciel**.

**c** Cliquez sur **Accepter** pour accepter l'accord de licence du logiciel d'imprimante.

**d** Cliquez sur **Personnalisé**.

**e** Vérifiez que **Sélectionner des composants** est sélectionné, puis cliquez sur **Suivant**.

**f** Vérifiez que **Local** est sélectionné, puis cliquez sur **Suivant**.

**g** Sélectionnez le fabricant de l'imprimante dans le menu.

**h** Sélectionnez le modèle de votre imprimante dans le menu, puis cliquez sur **Ajouter une imprimante**.

**i** Cliquez sur **+** à côté du modèle de votre imprimante, sous **Sélectionner des composants**.

**j** Vérifiez que le port disponible sous **Sélectionner des composants** est correct. Il s'agit du port sur lequel est branché le câble série sur l'ordinateur. Si le port correct n'est pas disponible, choisissez le port dans le menu **Port sélectionné**, puis cliquez sur **Ajouter un port**.

**k** Apportez toutes les modifications nécessaires dans la fenêtre **Ajouter un nouveau port**. Cliquez sur **Ajouter un port** pour terminer cette opération.

**l** Vérifiez que la case située en regard du modèle d'imprimante sélectionné est cochée.

**m** Sélectionnez les logiciels optionnels que vous souhaitez installer, puis cliquez sur **Suivant**.

**n** Cliquez sur **Terminer** pour terminer le processus d'installation du logiciel d'imprimante.


### **3** Définition des paramètres du port de communication :

Après avoir installé le pilote de votre imprimante, vous devez définir les paramètres du port de communication (COM) attribué à votre pilote.

Les paramètres série du port de communication doivent correspondre aux paramètres série de votre imprimante.

**a** Ouvrez le gestionnaire de périphériques. Effectuez l'une des opérations suivantes :

## **Sous Windows Vista**

**1** Cliquez sur .

**2** Cliquez sur **Panneau de configuration**.

**3** Cliquez sur **Systeme et maintenance**.

**4** Cliquez sur **Systeme**.

**5** Cliquez sur **Gestionnaire de périphériques**.

## **Sous Windows XP**

**1** Cliquez sur **Démarrer**.

**2** Cliquez sur **Panneau de configuration**.

**3** Cliquez sur **Performance et maintenance**.

**4** Cliquez sur **Systeme**.

**5** Dans l'onglet **Matériel**, cliquez sur **Gestionnaire de périphériques**.

## **Sous Windows 2000**

**1** Cliquez sur **Démarrer**.

**2** Cliquez sur **Paramètres** → **Panneau de commandes**.

- 3** Cliquez sur **Système**.
- 4** Dans l'onglet Matériel, cliquez sur **Gestionnaire de périphériques**.
- b** Cliquez sur + pour étendre la liste des ports disponibles.
- c** Sélectionnez le port de communication sur lequel est branché le câble série à l'ordinateur (par exemple : COM1).
- d** Cliquez sur **Propriétés**.
- e** Dans l'onglet Paramètres du port, définissez les paramètres série afin qu'ils correspondent aux paramètres de l'imprimante.  
Recherchez les paramètres de l'imprimante sous l'en-tête série, dans la page des paramètres de menus imprimée précédemment.
- f** Cliquez sur **Ok**, puis fermez toutes les fenêtres.
- g** Imprimez une page de test afin de vérifier l'installation de l'imprimante. Lorsque la page de test s'imprime avec succès, la configuration de l'imprimante est terminée.

## Configuration de votre imprimante en télécopieur

**Remarque :** la fonction Télécopie n'est pas disponible sur tous les modèles d'imprimantes.

Les méthodes de connexion suivantes peuvent ne pas s'appliquer à tous les pays ou régions.



**MISE EN GARDE—RISQUE D'ELECTROCUTION :** n'utilisez pas la fonction Télécopie et ne configurez pas cet appareil durant un orage. De même, n'effectuez aucun branchement électrique ou câblé (cordon d'alimentation ou téléphonique) dans ces conditions.

### Choix de la connexion du télécopieur

Vous pouvez connecter l'imprimante à d'autres appareils tels qu'un téléphone, un répondeur ou un modem d'ordinateur.

**Remarque :** l'imprimante est un appareil analogique qui fonctionne mieux lorsqu'il est connecté directement à une prise murale. D'autres appareils (téléphone ou répondeur) peuvent être connectés et fonctionner correctement via l'imprimante comme il est décrit dans les étapes de configuration. Si vous souhaitez utiliser une connexion numérique telle qu'ISDN, DSL ou ADSL, un appareil tiers (comme un filtre DSL) est alors requis.

Il n'est *pas* nécessaire de connecter l'imprimante à un ordinateur, mais il *faut* la connecter à une ligne téléphonique pour envoyer et recevoir des télécopies.

Vous pouvez connecter l'imprimante à d'autres appareils. Reportez-vous au tableau suivant pour déterminer la meilleure façon de configurer l'imprimante.

Equipement	Avantages
<ul style="list-style-type: none"> <li>• L'imprimante</li> <li>• Un cordon téléphonique</li> </ul>	Envoyez et recevez des télécopies sans utiliser d'ordinateur.
<ul style="list-style-type: none"> <li>• L'imprimante</li> <li>• Un téléphone</li> <li>• Deux cordons téléphoniques</li> </ul>	<ul style="list-style-type: none"> <li>• Servez-vous de la ligne de télécopie comme d'une ligne téléphonique ordinaire.</li> <li>• Envoyez et recevez des télécopies sans utiliser d'ordinateur.</li> </ul>

Équipement	Avantages
<ul style="list-style-type: none"> <li>• L'imprimante</li> <li>• Un téléphone</li> <li>• Un répondeur</li> <li>• Trois cordons téléphoniques</li> </ul>	Recevez à la fois des messages vocaux entrants et des télécopies.
<ul style="list-style-type: none"> <li>• L'imprimante</li> <li>• Un téléphone</li> <li>• Un modem d'ordinateur</li> <li>• Trois cordons téléphoniques</li> </ul>	Envoyez des télécopies en utilisant l'ordinateur ou l'imprimante.

## Utilisation d'un adaptateur RJ11

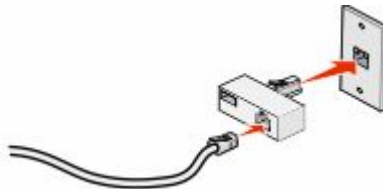
### Pays/région

- Royaume-Uni
- Irlande
- Finlande
- Norvège
- Danemark
- Italie
- Suède
- Pays-Bas
- France
- Portugal

Pour raccorder votre imprimante à un répondeur, un téléphone ou tout autre appareil de télécommunications, utilisez l'adaptateur de ligne téléphonique inclus (dans certains pays ou régions) dans le coffret de l'imprimante.

**Remarque :** si vous disposez d'une connexion DSL, ne raccordez pas l'imprimante à l'aide d'un séparateur, car la fonction de télécopie risque de ne pas fonctionner correctement.

- 1 Raccordez l'adaptateur au cordon téléphonique fourni avec l'imprimante.




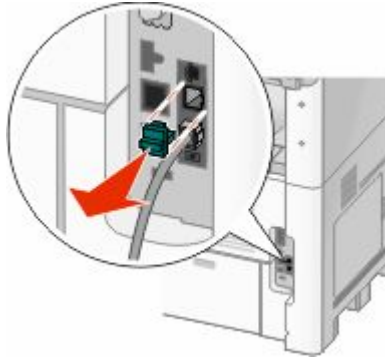
**Remarque :** l'adaptateur pour le Royaume-Uni est illustré ici. Il est possible que votre adaptateur ait un aspect différent, mais il s'adaptera à la prise téléphonique utilisée dans le pays où vous vous trouvez.

- 2 Raccordez la ligne téléphonique de l'appareil de télécommunications de votre choix à la prise située à gauche sur l'adaptateur.




Si votre appareil de télécommunications utilise une ligne téléphonique de type RJ11 (États-Unis), suivez la procédure ci-après pour raccorder l'appareil :

- 1 Retirez la prise du port EXT , situé à l'arrière de l'imprimante.



**Remarque :** une fois la prise retirée, aucun des appareils d'un pays ou d'une région spécifique que vous connecterez à l'imprimante à l'aide de l'adaptateur (comme illustré), ne fonctionnera correctement.



- 2 Raccordez l'appareil de télécommunications directement au port EXT , situé à l'arrière de l'imprimante.



**Attention — Dommages potentiels :** lors des opérations d'envoi ou de réception d'une télécopie, ne touchez pas aux câbles ni à la zone de l'imprimante illustrée.

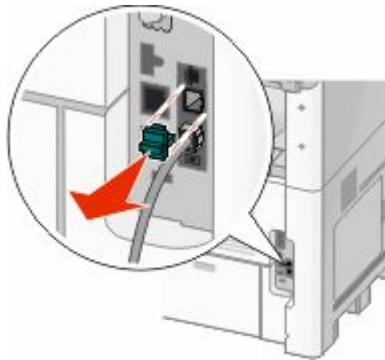



## Pays/région

- Arabie saoudite
- Emirats arabes unis
- Egypte
- Bulgarie
- République tchèque
- Belgique
- Australie
- Afrique du Sud
- Grèce
- Israël
- Hongrie
- Pologne
- Roumanie
- Russie
- Slovaquie
- Espagne
- Turquie

Pour raccorder un téléphone, un répondeur ou tout autre appareil de télécommunications à l'imprimante :

**1** Retirez la prise située à l'arrière de l'imprimante.



**2** Raccordez l'appareil de télécommunications directement au port EXT , situé à l'arrière de l'imprimante.




**Remarque :** une fois la prise retirée, aucun des appareils d'un pays ou d'une région spécifique que vous connecterez à l'imprimante à l'aide de l'adaptateur (comme illustré), ne fonctionnera correctement.



## Pays/région

- Allemagne
- Autriche
- Suisse

Le port EXT  de l'imprimante comporte une prise qui est nécessaire au bon fonctionnement de l'imprimante.



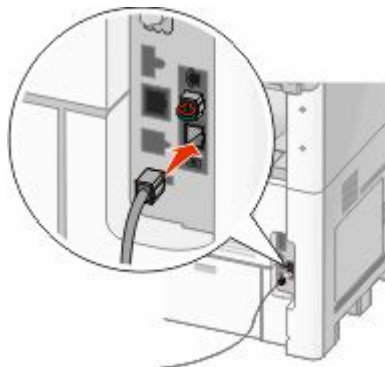
**Remarque :** ne retirez pas cette prise. Si vous le faites, les autres appareils de télécommunications installés chez vous (par exemple, des téléphones ou des répondeurs) ne fonctionneront peut-être pas.

## Raccordement direct à une prise téléphonique murale en Allemagne

Vous pouvez raccorder l'imprimante directement à une prise téléphonique murale pour envoyer et recevoir des télécopies sans passer par votre ordinateur.

**Remarque :** en Allemagne (ainsi que dans d'autres pays), l'imprimante communique au moyen d'un câble RJ11 spécial branché au port EXT. Ne retirez pas le câble RJ11. Il est nécessaire à la fonction de télécopie et à la fonction de téléphone.

- 1 Assurez-vous que vous disposez d'un cordon téléphonique (fourni avec l'imprimante) et d'une prise téléphonique murale.
- 2 Branchez une extrémité du cordon téléphonique au port LINE de l'imprimante.

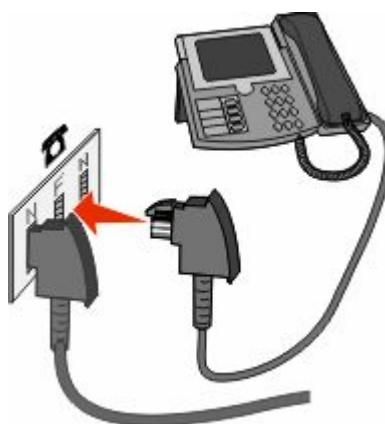




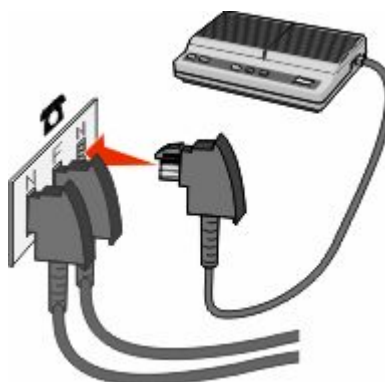
**3** Branchez l'autre extrémité dans le connecteur N d'une prise téléphonique murale active.



**4** Si vous souhaitez utiliser la même ligne pour les télécopies et pour les conversations téléphoniques, branchez un deuxième câble téléphonique (non fourni) entre le téléphone et le connecteur F d'une prise téléphonique murale active.



**5** Si vous souhaitez utiliser la même ligne pour l'enregistrement des messages sur votre répondeur, branchez un deuxième câble téléphonique entre le répondeur et l'autre connecteur N de la prise téléphonique murale.




## Connexion à un téléphone

Connectez un téléphone à l'imprimante pour pouvoir utiliser la ligne de télécopie comme une ligne téléphonique ordinaire. Configurez ensuite l'imprimante, quel que soit l'emplacement du téléphone, de façon à faire des copies ou envoyer et recevoir des télécopies sans utiliser d'ordinateur.


**Remarque :** les étapes de configuration peuvent varier en fonction du pays ou de la région.

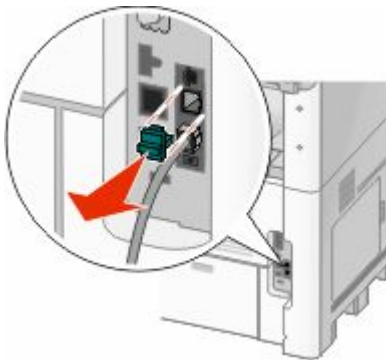
**1** Assurez-vous que vous disposez des éléments suivants :

- Un téléphone
- Deux cordons téléphoniques
- Une prise téléphonique murale

**2** Branchez un cordon téléphonique au port LINE  de l'imprimante, puis branchez l'autre extrémité du cordon sur une prise téléphonique murale active.



**3** Retirez le bouchon de protection du port EXT  de l'imprimante.



**4** Branchez l'autre cordon téléphonique sur un téléphone, puis branchez-le au port EXT  de l'imprimante.




## Connexion à un répondeur

Connectez un répondeur à l'imprimante pour recevoir à la fois des messages vocaux entrants et des télécopies.


**Remarque :** les étapes de configuration peuvent varier en fonction du pays ou de la région.

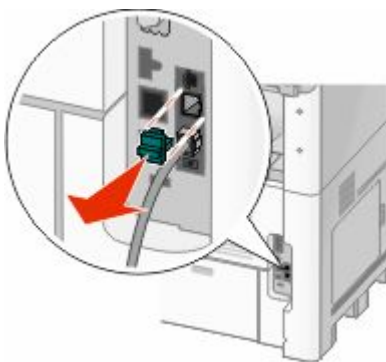
**1** Assurez-vous que vous disposez des éléments suivants :

- Un téléphone
- Un répondeur
- Trois cordons téléphoniques
- Une prise téléphonique murale

**2** Branchez un cordon téléphonique au port LINE  de l'imprimante, puis branchez l'autre extrémité du cordon à une prise téléphonique murale active.



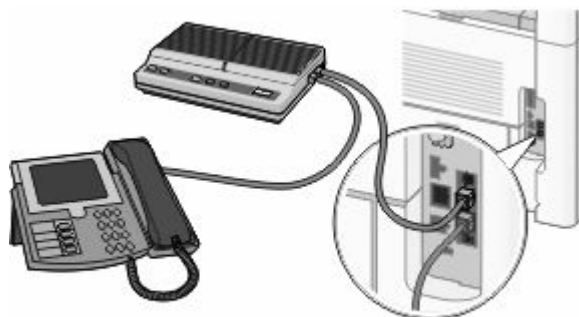
**3** Retirez le bouchon de protection du port EXT  de l'imprimante.



**4** Branchez un second cordon téléphonique entre le téléphone et le répondeur.



5 Branchez un troisième cordon téléphonique entre le répondeur et le port EXT  de l'imprimante.




## Connexion à un ordinateur avec modem

Connectez l'imprimante à un ordinateur qui comporte un modem pour envoyer des télécopies depuis un logiciel.

**Remarque :** les étapes de configuration peuvent varier en fonction du pays ou de la région.

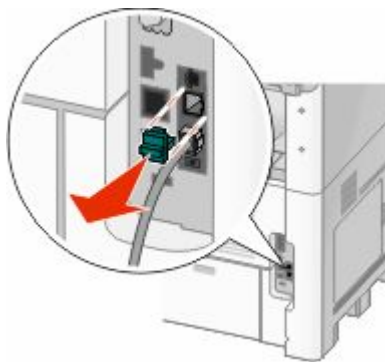
1 Assurez-vous que vous disposez des éléments suivants :

- Un téléphone
- Un ordinateur avec modem
- Trois cordons téléphoniques
- Une prise téléphonique murale

2 Branchez un cordon téléphonique au port LINE  de l'imprimante, puis branchez l'autre extrémité du cordon à une prise téléphonique murale active.



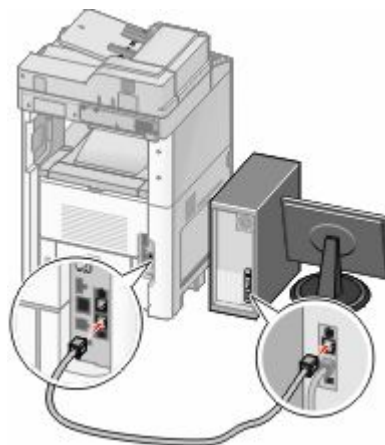
**3** Retirez le bouchon de protection du port EXT ☎ de l'imprimante.



**4** Branchez un second cordon téléphonique entre le téléphone et le modem de l'ordinateur.



**5** Branchez un troisième cordon téléphonique entre le modem de l'ordinateur et le port EXT ☎ de l'imprimante.



## Définition du nom et du numéro du télécopieur utilisé pour les émissions

Pour imprimer le nom et le numéro du télécopieur utilisé pour les émissions sur les télécopies :

**1** Saisissez l'adresse IP de l'imprimante dans le champ d'adresse de votre navigateur Web.

**Remarque :** si vous ne connaissez pas l'adresse IP de l'imprimante, imprimez une page de configuration réseau et identifiez l'adresse IP dans la section TCP/IP.

**2** Cliquez sur **Paramètres**.

**3** Cliquez sur **Paramètres de télécopie**.

**4** Cliquez sur **Configuration télécopie analogique**.

**5** Cliquez à l'intérieur de la zone Nom du poste, puis saisissez le nom à utiliser pour toutes les émissions sur les télécopies.

**6** Cliquez à l'intérieur de la zone Nom du poste, puis saisissez le le numéro du télécopieur.

**7** Cliquez sur **Envoyer**.

## Définition de la date et l'heure

Vous pouvez définir la date et l'heure de telle manière qu'elles apparaissent sur chaque télécopie envoyée. En cas de coupure de courant, vous devrez peut-être redéfinir la date et l'heure. Pour définir la date et l'heure :

**1** Saisissez l'adresse IP de l'imprimante dans le champ d'adresse de votre navigateur Web.

**Remarque :** si vous ne connaissez pas l'adresse IP de l'imprimante, imprimez une page de configuration réseau et identifiez l'adresse IP dans la section TCP/IP.

**2** Cliquez sur **Liens et index**.

**3** Cliquez sur **Définir la date et l'heure**.

**4** Cliquez à l'intérieur de la zone Définir heure/date manuellement, puis saisissez la date et l'heure actuelles.

**5** Cliquez sur **Envoyer**.

## Activation du paramètre Heure d'été

L'imprimante peut être configurée afin de s'ajuster automatiquement sur l'heure d'été :

**1** Saisissez l'adresse IP de l'imprimante dans le champ d'adresse de votre navigateur Web.

**Remarque :** si vous ne connaissez pas l'adresse IP de l'imprimante, imprimez une page de configuration réseau et identifiez l'adresse IP dans la section TCP/IP.

**2** Cliquez sur **Liens et index**.

**3** Cliquez sur **Définir la date et l'heure**.

**4** Sélectionnez **Observer auto l'heure d'été**.



**5** Cliquez sur **Envoyer**.

# Chargement du papier et des supports spéciaux

Cette section explique comment charger des tiroirs 250, 500 ou 2 000 feuilles ainsi que le chargeur multifonction. Elle inclut également des informations sur l'orientation du papier, le réglage du Format de papier et du Type de papier, ainsi que sur le chaînage et l'annulation de chaînage de tiroirs.

## Définition du type et du format de papier

Le paramètre Format de papier est déterminé par la position des guide-papier dans tous les tiroirs, à l'exception du chargeur multifonction. Le paramètre Format de papier du chargeur multifonction doit être défini manuellement. Par défaut, le paramètre Type de papier est Papier normal. Le paramètre Type de papier doit être défini manuellement pour tous les tiroirs qui ne contiennent pas de papier normal.

- 1 Assurez-vous que l'imprimante est sous tension et que **Prêt** s'affiche.
- 2 Sur l'écran d'accueil, appuyez sur .
- 3 Appuyez sur **Menu Papier**.
- 4 Appuyez sur **Format/Type papier**.
- 5 Appuyez sur les flèches correspondant au tiroir souhaité jusqu'à ce que le paramètre Type ou Format approprié s'affiche.
- 6 Appuyez sur **Envoyer**.
- 7 Appuyez sur  pour retourner à l'écran d'accueil.


## Configuration des paramètres de papier Universel


Le paramètre Format papier Universel est un paramètre défini par l'utilisateur qui permet d'imprimer sur des formats de papier qui ne sont pas prédéfinis dans les menus de l'imprimante. Définissez le format de papier pour le tiroir spécifié sur Universel lorsque le format souhaité n'est pas disponible dans le menu Format de papier. Spécifiez ensuite tous les paramètres du format Universel suivants pour votre papier :

- Unités de mesure (en millimètres)
- Largeur portrait
- Hauteur portrait

**Remarque :** le plus petit format de papier pris en charge est 76 x 76 mm ; le plus grand est 216 x 356 mm.

### Spécifiez une unité de mesure.

- 1 Assurez-vous que l'imprimante est sous tension et que **Prêt** s'affiche.
- 2 Sur l'écran d'accueil, appuyez sur .
- 3 Appuyez sur **Menu Papier**.
- 4 Appuyez sur la flèche vers le bas jusqu'à ce que **Configuration générale** s'affiche, puis appuyez sur **Configuration générale**.

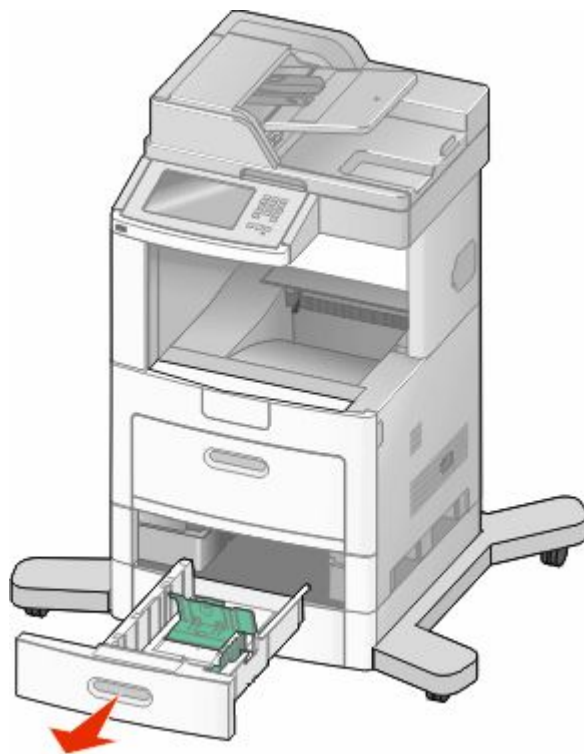
- 5 Appuyez sur la flèche de droite ou de gauche pour sélectionner l'unité de mesure souhaitée.
- 6 Appuyez sur **Hauteur portrait** ou **Largeur portrait**.
- 7 Appuyez sur les flèches pour sélectionner la hauteur ou la largeur souhaitée.
- 8 Appuyez sur **Envoyer** pour enregistrer les paramètres sélectionnés.  
**sélection en cours** s'affiche, suivi de Menu Papier.
- 9 Appuyez sur  pour retourner à l'écran d'accueil.

## Chargement du tiroir 250 ou 550 feuilles (standard ou optionnel)

Bien que les tiroirs 250 ou 550 feuilles soient différents en apparence, le chargement du papier se fait de manière identique. Suivez les instructions suivantes pour charger du papier dans l'un de ces tiroirs :

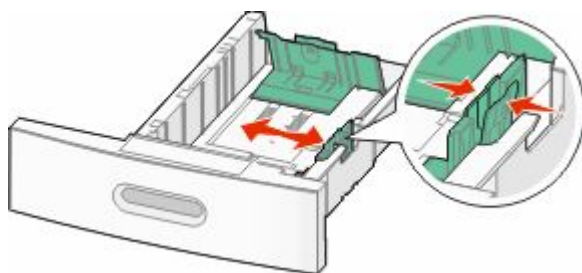
- 1 Tirez le tiroir pour l'extraire.

**Remarque :** ne retirez pas les tiroirs lorsqu'un travail est en cours d'impression ou lorsque le message **Occupé** apparaît à l'écran. Vous risqueriez de provoquer des bourrages.

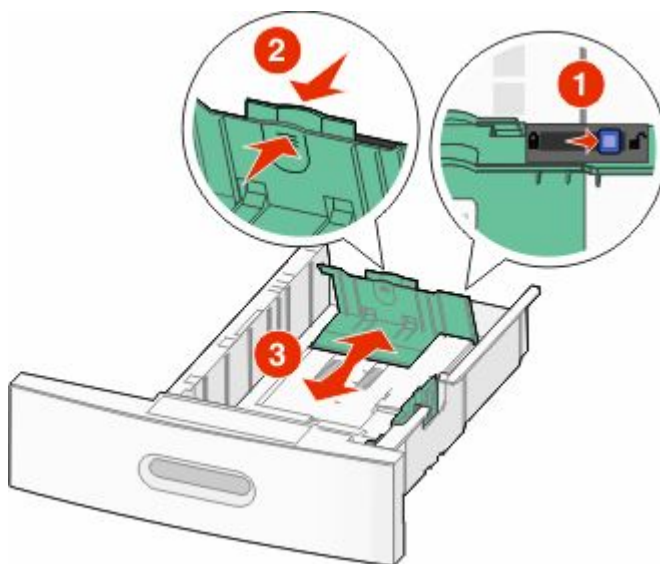




- 2 Pincez les taquets du guide de largeur vers l'intérieur comme illustré, puis faites glisser le guide de façon à l'ajuster au format du support chargé.



- 3 Débloquez le guide de longueur, pincez les taquets vers l'intérieur, comme illustré, puis faites glisser le guide de façon à l'ajuster au format du support chargé.



**Remarques :**

- Utilisez les repères de format situés en bas du tiroir pour ajuster les guides au mieux.
- Pour les formats standard de papier, bloquez le guide de longueur.

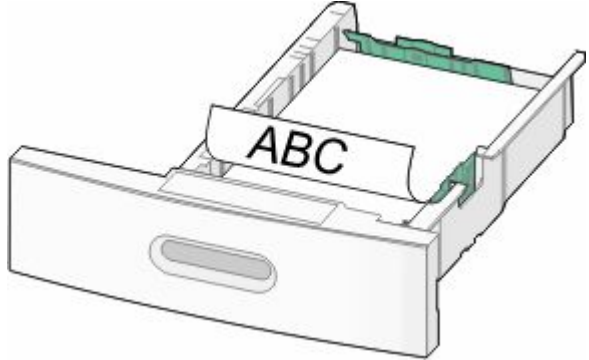
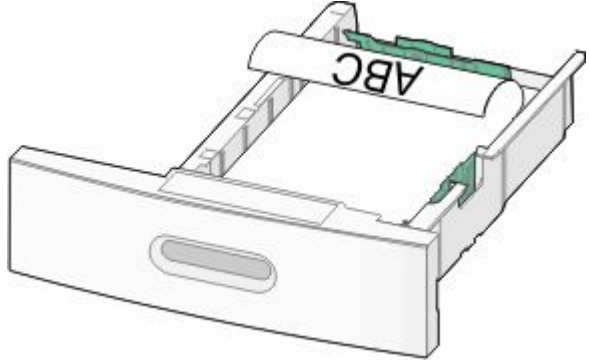
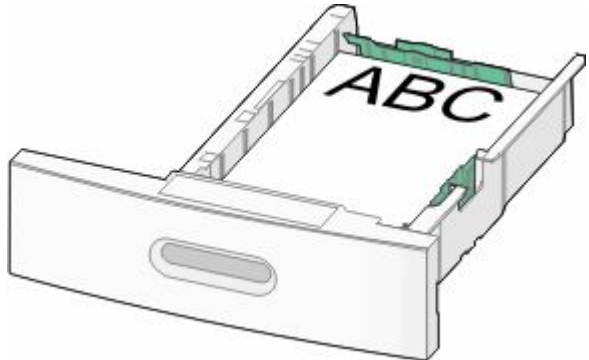
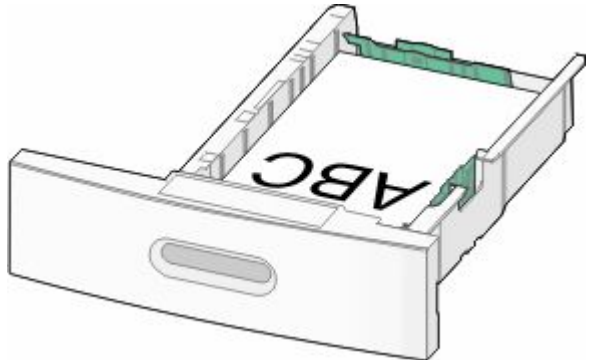
- 4 Déramez les feuilles pour les détacher, puis ventilez-les. Ne pliez pas le papier et ne le froissez pas. Egalisez les bords sur une surface plane.



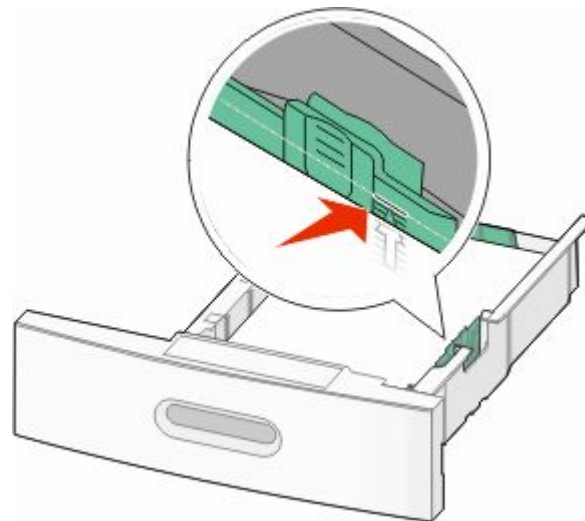
- 5 Chargez la pile de papier :

- Face à imprimer vers le bas pour une impression sur une seule face
- Face à imprimer vers le haut pour une impression recto verso

**Remarque :** le papier doit être chargé différemment dans les tiroirs si une unité de finition optionnelle StapleSmart™ II est installée.

Sans l'unité de finition optionnelle StapleSmart II	Avec l'unité de finition optionnelle StapleSmart II
 <p>Impression sur une seule face</p>	 <p>Impression sur une seule face</p>
 <p>Impression recto verso (sur les deux faces)</p>	 <p>Impression recto verso (sur les deux faces)</p>

**Remarque :** identifiez le repère de chargement maximal sur le côté du tiroir. Il indique la hauteur maximale de chargement du papier. Ne surchargez pas le tiroir.



- Si nécessaire, ajustez les guide-papier afin qu'ils touchent légèrement les bords de la pile de papier, et bloquez le guide de longueur au format de papier indiqué sur le tiroir.

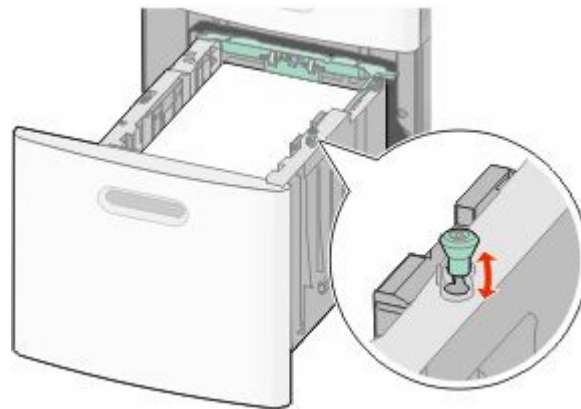
**7** Insérez le tiroir.



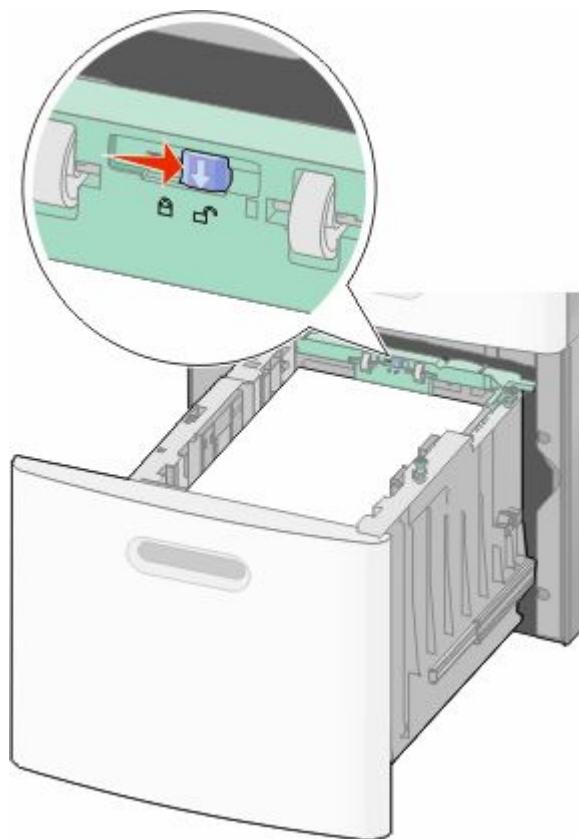
**8** Si vous avez chargé un type de papier différent de celui qui se trouvait auparavant dans le tiroir, modifiez le paramètre Type papier de ce tiroir sur le panneau de commandes de l'imprimante.

## Chargement du tiroir 2000 feuilles

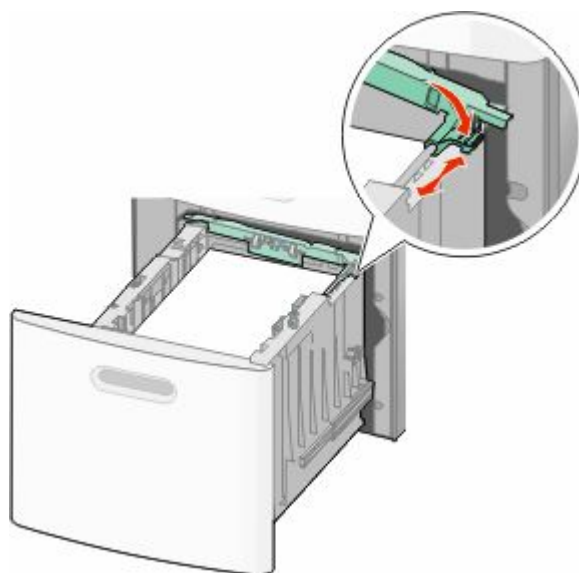
- 1** Tirez le tiroir pour l'extraire.
- 2** Tirez sur le guide de largeur et faites-le glisser de façon à l'ajuster au format du support chargé.



**3** Déverrouillez le guide de longueur.



**4** Poussez le loquet d'ouverture du guide de longueur afin de soulever ce dernier, faites-le glisser de façon à l'ajuster au format du support chargé, puis verrouillez-le.



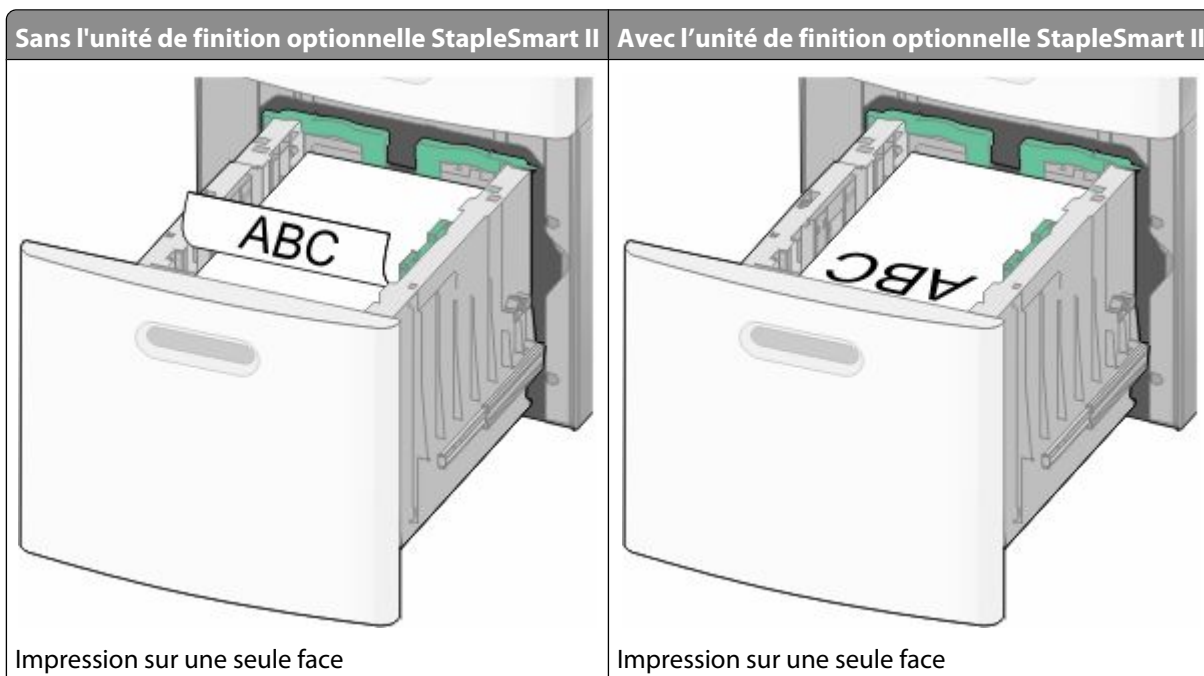
- 5 Déramez les feuilles pour les détacher, puis ventilez-les. Ne pliez pas le papier et ne le froissez pas. Egalisez les bords sur une surface plane.



- 6 Chargez la pile de papier :

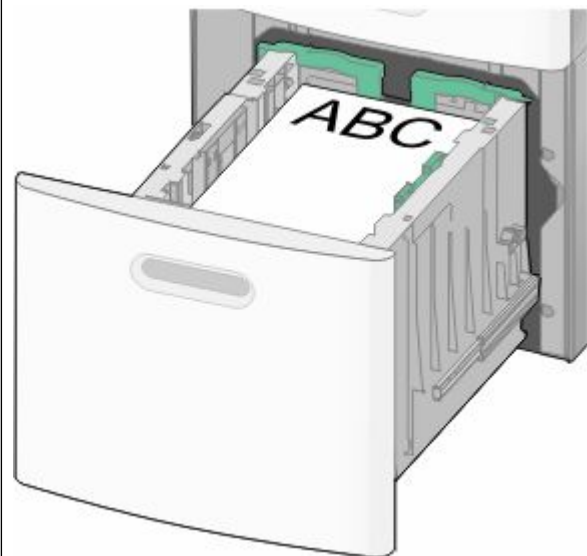
- Face à imprimer vers le bas pour une impression sur une seule face
- Face à imprimer vers le haut pour une impression recto verso

**Remarque :** le papier doit être chargé différemment dans les tiroirs si une unité de finition optionnelle StapleSmart II est installée.

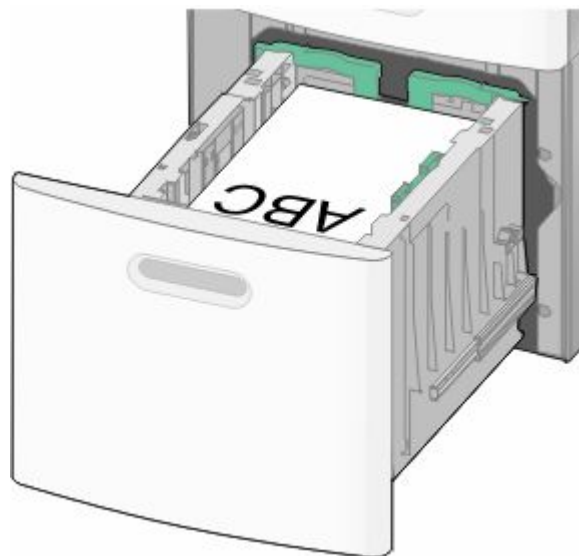


Sans l'unité de finition optionnelle StapleSmart II

Avec l'unité de finition optionnelle StapleSmart II

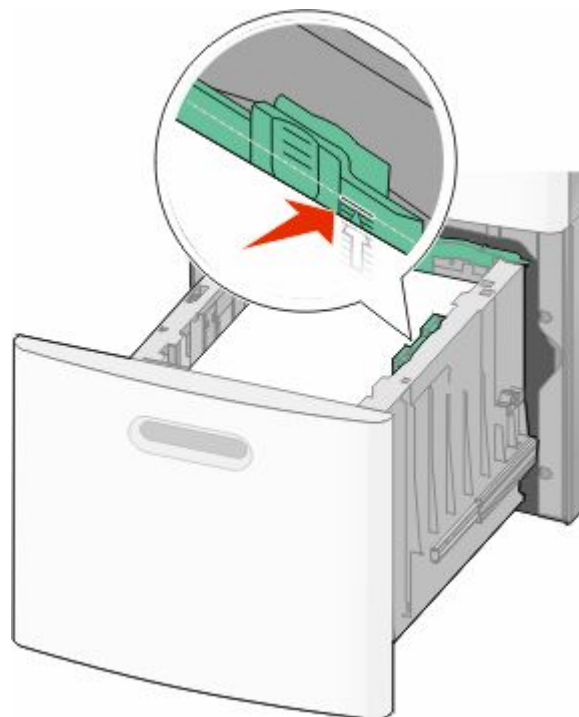


Impression recto verso (sur les deux faces)



Impression recto verso (sur les deux faces)

**Remarque :** identifiez le repère de chargement maximal sur le côté du tiroir. Il indique la hauteur maximale de chargement du papier. Ne surchargez pas le tiroir.



**7** Insérez le tiroir.

# Alimentation du chargeur multifonction

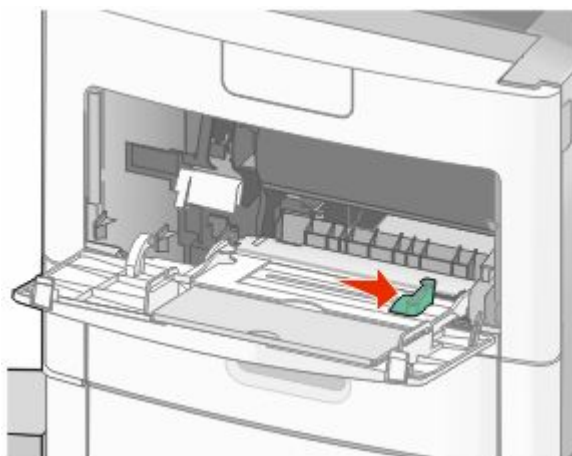
1 Tirez la porte du chargeur multifonction vers le bas.



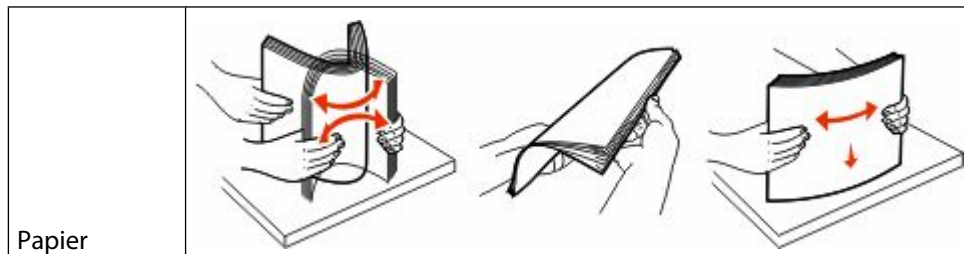
2 Dépliez entièrement l'extension.



3 Faites glisser le guide de largeur vers la droite au maximum.

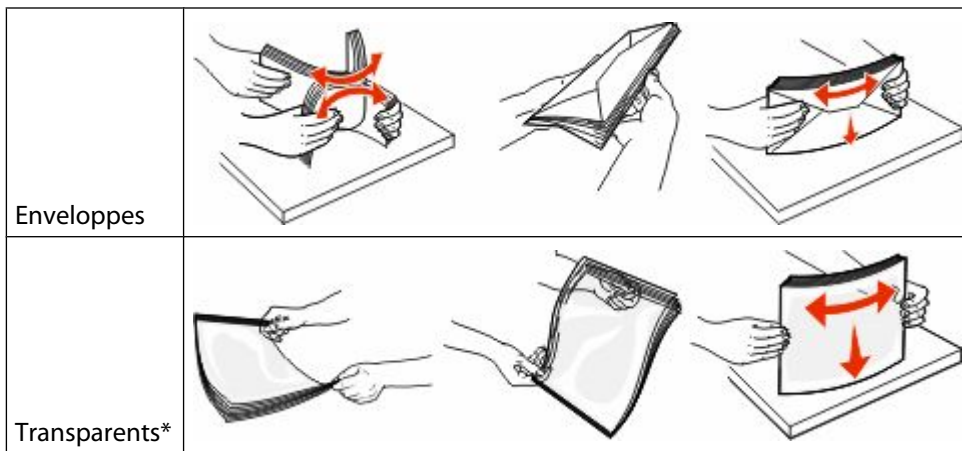


4 Déramez les feuilles de papier ou de supports spéciaux, puis ventilez-les. Ne les pliez pas et ne les froissez pas. Egalisez les bords sur une surface plane.



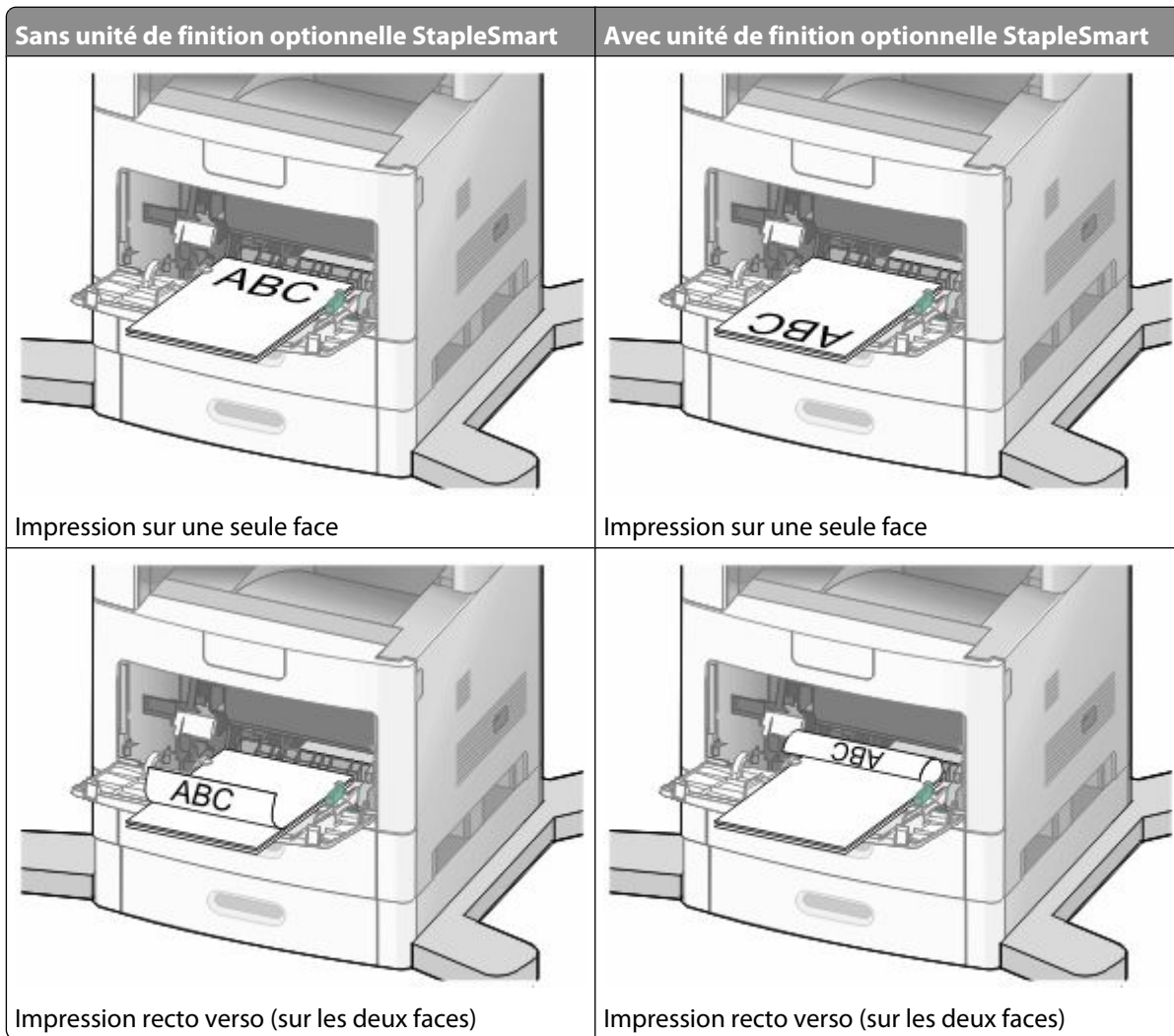
Papier

\* Evitez de toucher la face d'impression des transparents. Attention à ne pas les rayer.



\* Evitez de toucher la face d'impression des transparents. Attention à ne pas les rayer.

- 5** Chargez le papier ou les supports spéciaux. Faites glisser doucement la pile de papier dans le chargeur multifonction jusqu'à ce qu'elle arrive en butée.





### Remarques :

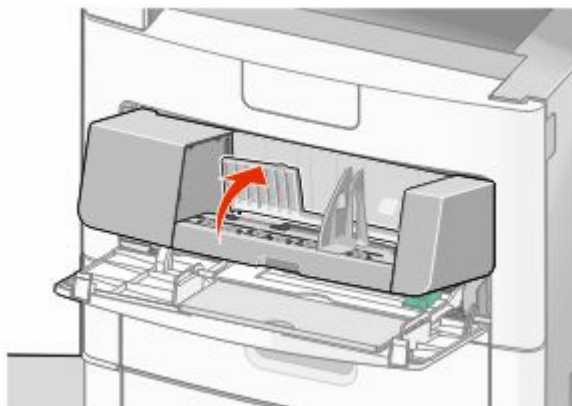
- Ne dépassez pas le repère de hauteur maximum en chargeant trop de papier.
- Ne chargez pas et ne fermez pas le tiroir lorsqu'une impression est en cours.
- Ne chargez qu'un format et qu'un type de support à la fois.
- Chargez les enveloppes en positionnant le rabat vers le haut.

**Attention — Dommages potentiels :** n'utilisez jamais d'enveloppes avec timbre, agrafe, fermoir, fenêtre, revêtement intérieur couché ou bande autocollante. Ces enveloppes peuvent endommager sérieusement l'imprimante.

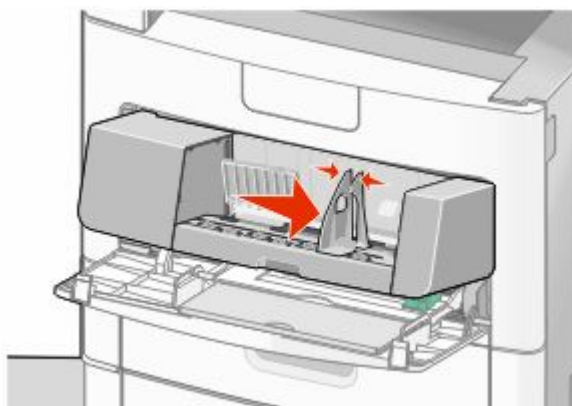
- 6 Réglez le guide de largeur afin qu'il touche légèrement le bord de la pile de papier. Vérifiez que le papier n'est pas trop compressé dans le chargeur multifonction, qu'il est bien à plat et qu'il n'est pas gondolé ou froissé.
- 7 Depuis le panneau de commandes, définissez le type et le format de papier.

## Chargement des enveloppes

- 1 Ajustez le support d'enveloppe en fonction de la taille des enveloppes que vous chargez :
  - **Enveloppes courtes** : fermez complètement le support d'enveloppe.
  - **Enveloppes de taille moyenne** : ouvrez le support d'enveloppe en position intermédiaire.
  - **Enveloppes de grande taille** : ouvrez complètement le support d'enveloppe.
- 2 Relevez le galet presseur d'enveloppes vers l'imprimante.



- 3 Faites glisser le guide de largeur vers la droite.



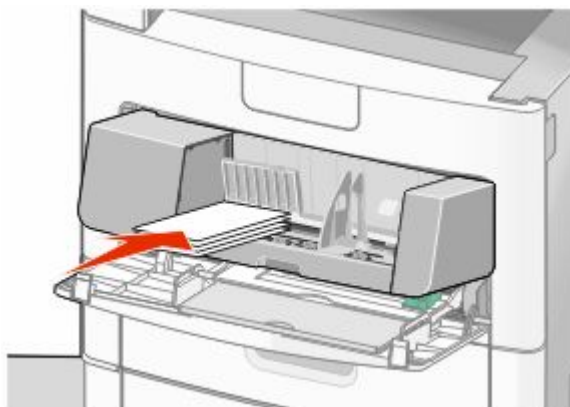
#### 4 Préparez les enveloppes à charger.

Déramez les enveloppes pour les assouplir, puis ventilez-les. Ne les pliez pas et ne les froissez pas. Egalisez les bords sur une surface plane.



#### 5 Chargez la pile d'enveloppes en positionnant le rabat vers le bas.

**Attention — Dommages potentiels :** n'utilisez jamais d'enveloppes avec timbre, agrafe, fermoir, fenêtre, revêtement intérieur couché ou bande autocollante. Ces enveloppes peuvent endommager sérieusement l'imprimante.



**Remarque :** Ne dépassez pas le repère de hauteur maximum en chargeant trop d'enveloppes.

#### 6 Réglez le guide de largeur afin qu'il touche légèrement le bord de la pile de papier.

#### 7 Abaissez le galet presseur jusqu'à ce qu'il touche la pile d'enveloppes.

#### 8 Depuis le panneau de commandes, définissez le type et le format de papier.

## Chaînage et annulation du chaînage de tiroirs

### Tiroirs chaînés

Le chaînage de tiroirs est très utile pour les travaux d'impression de grande taille ou pour l'impression de plusieurs copies. Lorsqu'un tiroir est vide, le support d'impression est extrait du tiroir chaîné suivant. Lorsque les paramètres Format de papier et Type de papier sont identiques pour tous les tiroirs, ceux-ci sont automatiquement chaînés.

L'imprimante détecte automatiquement le paramètre Format de papier à partir de la position des guide-papier de chaque tiroir, à l'exception du chargeur multifonction. L'imprimante peut détecter les formats de papier A4, A5, JIS B5, Lettre US, Légal US, Exécutive US et Universel. Le chargeur multifonction et les tiroirs utilisant d'autres formats de papier peuvent être chaînés manuellement via le menu Format de papier accessible à partir du menu Format/Type de papier.

**Remarque :** pour chaîner le chargeur multifonction, Configurer MF doit être défini sur Casette dans le menu Papier pour que Format charg. MF s'affiche en tant qu'option de menu.

Le paramètre Type de papier doit être défini pour tous les tiroirs dans le menu Type de papier, accessible à partir du menu Format/Type de papier.

## Annulation du chaînage de tiroirs

Les tiroirs non chaînés comportent des paramètres *différents* de ceux des autres tiroirs.

Pour annuler le chaînage d'un tiroir, modifiez les paramètres de tiroir suivants de façon à ce qu'ils ne correspondent aux paramètres d'aucun autre tiroir :

- Type de papier (par exemple : Papier normal, Papier à en-tête, Type perso <x>)

Les noms de type de papier décrivent les caractéristiques du papier. Si le nom qui décrit le mieux votre papier est utilisé par les tiroirs chaînés, attribuez un nom de type de papier différent au tiroir, comme Type perso <x>, ou créez votre propre nom personnalisé.


- Format de papier (par exemple : Lettre US, A4, Statement)

Chargez un format de papier différent pour modifier automatiquement le paramètre Format de papier d'un tiroir. Les paramètres Format de papier du chargeur multifonction ne sont pas automatiques ; vous devez les définir manuellement dans le menu Format de papier.

**Attention — Dommages potentiels :** n'attribuez pas de nom de type de papier qui ne décrive pas exactement le type de papier chargé dans le tiroir. La température de l'unité de fusion varie en fonction du type de papier spécifié. Le papier risque de ne pas être traité correctement si un type de papier inexact est sélectionné.

## Attribution d'un nom de type de papier personnalisé

Vous pouvez attribuer un nom de type de papier personnalisé aux tiroirs lorsque vous activez ou désactivez le chaînage de ceux-ci.

- 1 Assurez-vous que l'imprimante est sous tension et que **Prêt** s'affiche.
- 2 Sur l'écran d'accueil, appuyez sur .
- 3 Appuyez sur **Menu Papier**.
- 4 Appuyez sur **Format/Type de papier**.
- 5 Appuyez sur les flèches correspondant au tiroir souhaité jusqu'à ce que le type personnalisé approprié s'affiche.
- 6 Appuyez sur le numéro du tiroir ou sur **Type chargeur MF**.
- 7 Appuyez sur **Envoyer**.

## Modification d'un nom Type perso <x>

Vous pouvez utiliser le serveur Web incorporé ou MarkVision™ pour définir un nom autre que Type perso <x> pour chacun des types de papier personnalisé chargés. Lorsqu'un nom Type perso <x> est modifié, les menus affichent le nouveau nom à la place de Type perso <x>.

Pour modifier un nom Type perso <x> à partir du serveur Web incorporé :

- 1 Saisissez l'adresse IP de l'imprimante dans le champ d'adresse de votre navigateur Web.

**Remarque :** si vous ne connaissez pas l'adresse IP de l'imprimante, imprimez une page de configuration réseau et identifiez l'adresse IP dans la section TCP/IP.

- 2 Cliquez sur **Paramètres**.

**3** Cliquez sur **Menu Papier** dans Paramètres par défaut.

**4** Cliquez sur **Noms perso**.

**5** Saisissez un nom pour le type de papier dans la zone Nom perso <x>.

**Remarque :** ce nom personnalisé remplace un nom Type perso <x> dans les menus Types personnalisés et Format/Type papier.

**6** Cliquez sur **Envoyer**.

**7** Cliquez sur **Types personnalisés**.

**Types personnalisés** s'affiche, suivi du nom personnalisé.

**8** Sélectionnez un paramètre Type de papier dans la liste située en regard du nom personnalisé.

**9** Cliquez sur **Envoyer**.

# Spécifications relatives au papier et aux supports spéciaux

## Spécifications relatives au papier

Le choix d'un papier ou d'un support approprié réduit le risque de problèmes d'impression. Pour assurer une qualité d'impression maximale, imprimez des échantillons sur le papier ou les supports spéciaux avant d'en acheter de grandes quantités.

### Caractéristiques du papier

Les caractéristiques de papier suivantes affectent la fiabilité et la qualité de l'impression. Tenez compte de ces caractéristiques lors du choix d'un nouveau support.

#### Grammage

L'imprimante peut automatiquement charger du papier dont le grammage est compris entre 60 et 176 g/m<sup>2</sup>, sens machine sur longueur. La rigidité des papiers dont le grammage est inférieur à 60 g/m<sup>2</sup> risque d'être insuffisante et d'empêcher une alimentation correcte du papier, provoquant ainsi des bourrages. Pour obtenir des performances optimales, utilisez du papier sens machine sur longueur de 75 g/m<sup>2</sup>. Pour les formats inférieurs à 182 x 257 mm, nous recommandons un grammage de 90 g/m<sup>2</sup> ou supérieur.

#### Roulage

On appelle roulage la tendance du support à se recourber aux extrémités. Si le papier se recourbe d'une manière excessive, cela peut provoquer des problèmes d'alimentation. Cela se produit généralement lorsque le papier a transité à l'intérieur de l'imprimante, où il est exposé à des températures élevées. Stocker du papier non emballé dans des endroits chauds, humides, froids et secs, même à l'intérieur des tiroirs, peut contribuer à ce qu'il se recourbe avant l'impression, provoquant des problèmes d'alimentation.

#### Lissage

Le degré de lissage du papier affecte directement la qualité de l'impression. Si le papier est trop rugueux, le toner n'est pas réparti correctement. Si le papier est trop lisse, cela peut provoquer des problèmes d'alimentation ou de qualité d'impression. Utilisez toujours des supports dont le degré de lissage est compris entre 100 et 300 points Sheffield ; néanmoins, sachez qu'un degré de lissage compris entre 150 et 200 points Sheffield permet d'obtenir un niveau de qualité optimal.

#### Teneur en eau

La teneur en eau du papier affecte à la fois la qualité de l'impression et la possibilité, pour l'imprimante, d'alimenter correctement le papier. Conservez le papier dans son emballage d'origine jusqu'à son utilisation. Vous limiterez ainsi l'exposition du papier aux variations de taux d'humidité susceptibles de réduire les performances.

Soumettez le papier aux conditions ambiantes avant de l'utiliser. Pour cela, stockez-le dans le même environnement que l'imprimante pendant 24 à 48 heures sans le sortir de son emballage. Si l'environnement de stockage ou de transport est vraiment très différent de celui de l'imprimante, prolongez ce temps d'adaptation de quelques jours. Le papier épais peut également nécessiter un temps d'adaptation plus important.

## Sens du papier

Le sens du papier correspond à l'alignement des fibres du papier sur une feuille. Vous avez le choix entre *sens machine sur longueur* (dans le sens de la longueur du papier) et *sens machine sur largeur* (dans le sens de la largeur du papier).

Pour un papier dont le grammage est compris entre 60 et 176 g/m<sup>2</sup>, il est conseillé d'utiliser du papier sens machine sur longueur. Pour un papier dont le grammage est supérieur à 176 g/m<sup>2</sup>, il est conseillé d'utiliser du papier sens machine sur largeur.

## Teneur en fibres

La plupart des papiers xérogaphiques de qualité supérieure sont constitués de bois réduit en pulpe à 100 % selon un procédé chimique. Il s'agit dans ce cas d'un papier très stable engendrant peu de problèmes d'alimentation et offrant un niveau de qualité supérieur. Le papier qui contient des fibres telles que le coton peut affecter la manipulation.

Pour plus d'informations sur le papier à teneur en fibres recyclées, consultez « Utilisation de papier recyclé et d'autres papiers de bureau », page 87.

## Supports déconseillés

Les types de supports suivants sont déconseillés pour une utilisation avec l'imprimante :

- Supports traités par un procédé chimique pour permettre d'effectuer des copies sans papier carbone, également appelés papiers autocopiant ou papiers NCR (No Carbon Required Paper).
- Supports préimprimés fabriqués avec des produits chimiques susceptibles de contaminer l'imprimante.
- Supports préimprimés susceptibles d'être affectés par la température de l'unité de fusion.
- Supports préimprimés exigeant un repérage (emplacement d'impression précis sur la page) supérieur à ±2,3 mm (±0,9 po.), notamment des formulaires ROC (Reconnaissance optique des caractères).

Il est parfois possible de régler le repérage dans le logiciel pour imprimer sur ce type de formulaire.

- Supports couchés (de qualité effaçable), supports synthétiques et thermiques.
- Supports à bords irréguliers, supports présentant une surface rugueuse ou très texturée ou supports recourbés.
- Les papiers recyclés qui ne sont pas conformes à la norme EN 12281:2002 (Européenne)
- Supports de grammage inférieur à 60 g/m<sup>2</sup> (16 lb)
- Supports reliés

## Choix du papier

Le choix d'un support papier approprié évite les problèmes d'impression et réduit le risque de bourrages.

Pour éviter les bourrages et obtenir une qualité d'impression optimale :

- Utilisez *toujours* du papier neuf en bon état.
- Avant de charger du papier, repérez la face à imprimer recommandée. Cette information est généralement indiquée sur l'emballage.
- *N'utilisez pas* de papier découpé ou rogné manuellement.
- *Ne mélangez pas* plusieurs formats, grammages ou types de papier dans une même source, car cela provoquerait des bourrages.
- *N'utilisez pas* de papier couché à moins qu'il soit spécialement conçu pour l'impression électrophotographique.

## Sélection de formulaires préimprimés et de papier à en-tête

Conformez-vous aux instructions suivantes lorsque vous sélectionnez des formulaires préimprimés et du papier à en-tête :

- Utilisez du papier sens machine sur longueur dont le grammage est compris entre 60 et 90 g/m<sup>2</sup>.
- Utilisez uniquement des formulaires et du papier à en-tête imprimés à l'aide d'un processus d'impression lithographique offset ou par gravure.
- Evitez d'utiliser du papier présentant une surface rugueuse ou très texturée.

Utilisez du papier imprimé avec de l'encre résistant à la chaleur et destiné aux copieurs xérogaphiques. L'encre doit pouvoir résister à une température maximale de 230 °C sans fondre ou libérer d'émanations dangereuses. Utilisez un type d'encre non affecté par la résine du toner. Les types d'encres oxydantes ou à base d'huile répondent généralement à ces exigences, mais pas nécessairement les types d'encre latex. En cas de doute, contactez votre fournisseur de papier.

Le papier préimprimé, tel que le papier à en-tête, doit pouvoir résister à une température maximale de 230 °C sans fondre ou libérer d'émanations dangereuses.

## Utilisation de papier recyclé et d'autres papiers de bureau

Vous pouvez utiliser du papier de bureau recyclé produit spécialement pour les imprimantes laser (électrophotographiques) sur cette imprimante. Cependant, il serait mensongé d'affirmer que *tous* les papiers recyclés sont correctement alimentés.

En règle générale, les recommandations suivantes relatives aux propriétés du papier s'appliquent au papier recyclé.

- Faible teneur en eau (4 à 5 %)
- Degré de lissage adéquat (100–200 unités Sheffield ou 140–350 unités Bendtsen, Europe)

**Remarque :** certains papiers plus lisses (tels que les papiers laser premium 24 lb, 50–90 unités Sheffield) et les papiers plus rugueux (tels que les papiers chiffon premium, 200–300 unités Sheffield) ont été conçus afin d'être parfaitement pris en charge par les imprimantes laser, en dépit de la texture de leur surface. Avant d'utiliser ces types de papier, demandez conseil à votre fournisseur de papier.

- Coefficient de friction feuille à feuille approprié (0,4 à 0,6)
- Résistance suffisante à la flexion dans le sens de l'alimentation

Le papier recyclé, le papier de faible grammage (<60 g/m<sup>2</sup> [qualité 16 lb]) et/ou de faible épaisseur (<3,8 mils [0,1 mm]) et le papier découpé dans le sens machine sur largeur pour les imprimantes à alimentation portrait (ou bord court) peuvent présenter une résistance à la flexion inférieure au niveau requis pour garantir une alimentation sans encombre. Avant d'utiliser ces types de papier pour l'impression laser (électrophotographique), demandez conseil à votre fournisseur de papier. Gardez à l'esprit qu'il s'agit de recommandations générales uniquement et que même du papier affichant ces propriétés peut provoquer des problèmes d'alimentation sur une imprimante laser (par exemple, si le papier se recourbe de façon excessive dans des conditions normales d'impression).

## Stockage du papier

Suivez les recommandations ci-après afin d'éviter les bourrages et les problèmes de qualité d'impression :

- Pour obtenir des résultats optimaux, stockez le support dans un environnement où la température est d'environ 21 °C et l'humidité relative de 40 %. La plupart des fabricants d'étiquettes recommandent une température comprise entre 18 et 24 °C (65 et 75 °F) et une humidité relative de 40 à 60 %.
- Dans la mesure du possible, stockez le support dans des cartons et sur une palette ou une étagère, plutôt qu'à même le sol.

- Stockez les ramettes sur une surface plane.
- Ne placez rien sur les ramettes de supports d'impression.

## Formats, types et grammages de papier pris en charge

Les tableaux suivants fournissent des informations sur les sources de papier standard et optionnelles, ainsi que sur les types de papiers qu'elles prennent en charge.

**Remarque :** si le format de papier que vous recherchez ne figure pas dans la liste, sélectionnez le format de papier Universel.

### Formats de papier pris en charge par l'imprimante

Format de papier	Dimensions	Tiroirs 250 ou 550 feuilles (standard ou optionnel)	Tiroir 2000 feuilles optionnel	Chargeur multi-fonction	Dispositif recto verso
<b>A4</b>	210 x 297 mm	✓	✓	✓	✓
<b>A5</b>	148 x 210 mm	✓	X	✓	✓
<b>A6</b> <sup>1,2</sup>	105 x 148 mm	X	X	✓	X
<b>JIS B5</b>	182 x 257 mm	✓	X	✓	✓
<b>Lettre US</b>	216 x 279 mm	✓	✓	✓	✓
<b>Légal US</b>	216 x 356 mm	✓	✓	✓	✓
<b>Exécutive US</b>	184 x 267 mm	✓	X	✓	✓
<b>Oficio</b> <sup>1</sup>	216 x 340 mm	✓	X	✓	✓
<b>Folio</b> <sup>1</sup>	216 x 330 mm	✓	X	✓	✓
<b>Statement</b> <sup>1</sup>	140 x 216 mm	✓	X	✓	X
<b>Universel</b> <sup>3,4</sup>	138 x 210 mm jusqu'à 216 x 356 mm	✓	X	✓	X
	70 x 127 mm jusqu'à 216 x 356 mm	X	X	✓	X
	148 x 182 mm jusqu'à 216 x 356 mm	✓	X	✓	✓
<b>Enveloppe 7 3/4 (Monarch)</b>	98 x 191 mm	X	X	✓	X

<sup>1</sup> Ce format apparaît dans le menu Format de papier uniquement lorsque l'alimentation papier ne détecte pas automatiquement le format ou lorsque cette option est désactivée.

<sup>2</sup> Seul le réceptacle de sortie standard prend en charge ce format.

<sup>3</sup> Ce paramètre de format ajuste la page au format 216 x 356 mm à moins que le format ne soit spécifié par le logiciel.

<sup>4</sup> Pour prendre en charge l'impression recto verso, la largeur du format Universel doit être comprise entre 148 mm et 216 mm, et sa longueur entre 182 mm et 356 mm.



Format de papier	Dimensions	Tiroirs 250 ou 550 feuilles (standard ou optionnel)	Tiroir 2000 feuilles optionnel	Chargeur multi-fonction	Dispositif recto verso
<b>Enveloppe 9</b>	98 x 225 mm	X	X	✓	X
<b>Enveloppe 10</b>	105 x 241 mm	X	X	✓	X
<b>Enveloppe DL</b>	110 x 220 mm	X	X	✓	X
<b>Autre enveloppe</b>	98 x 162 mm à 176 x 250 mm	X	X	✓	X

<sup>1</sup> Ce format apparaît dans le menu Format de papier uniquement lorsque l'alimentation papier ne détecte pas automatiquement le format ou lorsque cette option est désactivée.

<sup>2</sup> Seul le réceptacle de sortie standard prend en charge ce format.

<sup>3</sup> Ce paramètre de format ajuste la page au format 216 x 356 mm à moins que le format ne soit spécifié par le logiciel.

<sup>4</sup> Pour prendre en charge l'impression recto verso, la largeur du format Universel doit être comprise entre 148 mm et 216 mm, et sa longueur entre 182 mm et 356 mm.

**Remarque :** un tiroir 250 feuilles optionnel et ajustable est disponible pour des formats inférieurs au format A5, comme les fiches par exemple.

## Types et grammages de papier pris en charge par l'imprimante

Le moteur de l'imprimante prend en charge les grammages de papier allant de 60 à 176 g/m<sup>2</sup>. Le dispositif recto verso prend en charge les grammages de papier allant de 63 à 170 g/m<sup>2</sup>.

Type de papier	Tiroirs 250 ou 550 feuilles (standard ou optionnel)	Tiroir 2000 feuilles optionnel	Chargeur multi-fonction	Dispositif recto verso
<b>Papier</b>	✓	✓	✓	✓
<ul style="list-style-type: none"> <li>• Ordinaire</li> <li>• Pap. qualité</li> <li>• Couleur</li> <li>• Personnalisé</li> <li>• Papier à en-tête</li> <li>• Léger</li> <li>• Lourd</li> <li>• Préimprimé</li> <li>• Grené/Chiffon</li> <li>• Recyclé</li> </ul>				
<b>Bristol</b>	✓	✓	✓	✓
<b>Enveloppes</b>	X	X	✓	X

<sup>1</sup> L'imprimante prend en charge l'impression occasionnelle d'étiquettes papier à une seule face conçues pour les imprimantes laser : ne pas imprimer plus de 20 pages d'étiquettes papier par mois. Les étiquettes en vinyle, de pharmacie et double couche ne sont pas prises en charge.

Type de papier	Tiroirs 250 ou 550 feuilles (standard ou optionnel)	Tiroir 2000 feuilles optionnel	Chargeur multi-fonction	Dispositif recto verso
<b>Étiquettes</b> <sup>1</sup>	✓	✓	✓	✓
<b>Transparents</b>	✓	✓	✓	✓

<sup>1</sup> L'imprimante prend en charge l'impression occasionnelle d'étiquettes papier à une seule face conçues pour les imprimantes laser : ne pas imprimer plus de 20 pages d'étiquettes papier par mois. Les étiquettes en vinyle, de pharmacie et double couche ne sont pas prises en charge.

**Attention — Dommages potentiels :** l'impression de plus de 20 pages d'étiquettes par mois risque d'endommager le dispositif recto verso.

## Types et grammages de papier pris en charge par les réceptacles de sortie

Reportez-vous au tableau ci-dessous pour connaître les destinations possibles des travaux d'impression qui utilisent les types et grammages de papier pris en charge. La capacité de chaque réceptacle est indiquée entre parenthèses. Les estimations de capacité sont basées sur un grammage de papier de 75 g/m<sup>2</sup>.

L'unité de finition prend en charge les grammages de papier allant de 60 à 176 g/m<sup>2</sup>.

Type de papier	Réceptacle de sortie standard (350 ou 550 feuilles)	Matériel en option		
		Réceptacle d'extension (550 feuilles) ou empileuse grande capacité (1 850 feuilles)	Boîte à lettres 4 réceptacles (400 feuilles) <sup>1</sup>	Unité de finition StapleSmart II (500 feuilles) <sup>2</sup>
<b>Papier</b> <ul style="list-style-type: none"> <li>• Ordinaire</li> <li>• Pap. qualité</li> <li>• Couleur</li> <li>• Personnalisé</li> <li>• Papier à en-tête</li> <li>• Léger</li> <li>• Lourd</li> <li>• Préimprimé</li> <li>• Grené/Chiffon</li> <li>• Recyclé</li> </ul>	✓	✓	✓	✓
<b>Bristol</b>	✓	✓	X	X
<b>Enveloppes</b>	✓	✓	X	X
<b>Étiquettes</b>	✓	✓	X	X

<sup>1</sup> Prend en charge les grammages de papier allant de 60 à 90 g/m<sup>2</sup>.


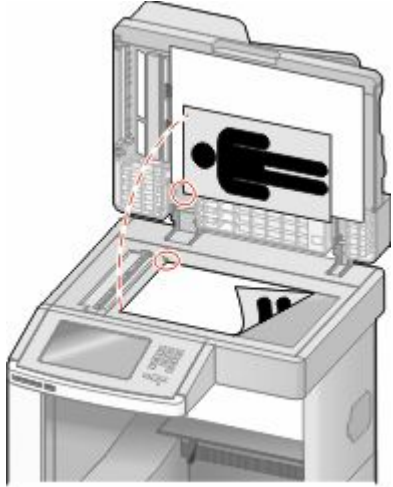
<sup>2</sup> 50 feuilles maximum de 75 g/m<sup>2</sup> par paquet agrafé. Les résultats peuvent varier avec du papier plus lourd.

Type de papier	Réceptacle de sortie standard (350 ou 550 feuilles)	Matériel en option		
		Réceptacle d'extension (550 feuilles) ou empileuse grande capacité (1 850 feuilles)	Boîte à lettres 4 réceptacles (400 feuilles) <sup>1</sup>	Unité de finition StapleSmart II (500 feuilles) <sup>2</sup>
<b>Transparents</b>	✓	✓	<b>X</b>	<b>X</b>

<sup>1</sup> Prend en charge les grammages de papier allant de 60 à 90 g/m<sup>2</sup>.

<sup>2</sup> 50 feuilles maximum de 75 g/m<sup>2</sup> par paquet agrafé. Les résultats peuvent varier avec du papier plus lourd.

# Copie


DAA	Vitre du scanner
 <p>Utilisez le DAA pour les documents de plusieurs pages.</p>	 <p>Utilisez la vitre du scanner pour les pages seules, les petits éléments (comme les cartes postales ou les photos), les transparents, le papier photo ou les supports fins (tels que les coupures de magazine).</p>

## Faire des copies

### Réalisation d'une copie rapide

- 1 Chargez un document d'origine face imprimée vers le haut, bord court en premier dans le dispositif d'alimentation automatique ou face imprimée vers le bas sur la vitre du scanner.

**Remarque :** ne chargez pas de cartes postales, de photos, d'images trop petites, de transparents, de photos papier ou de supports trop fins (tels qu'une coupure de magazine) dans le dispositif d'alimentation automatique. Placez ces éléments sur la vitre du scanner.

- 2 Si vous chargez un document dans le dispositif d'alimentation automatique, ajustez les guide-papier.
- 3 Depuis le panneau de commandes de l'imprimante, appuyez sur .
- 4 Si vous avez placé le document sur la vitre du scanner, appuyez sur **Terminer le travail** pour revenir à l'écran d'accueil.

## Copie à l'aide du DAA

1 Chargez le document d'origine face imprimée vers le haut, bord court en premier dans le dispositif d'alimentation automatique.

**Remarque :** ne chargez pas de cartes postales, de photos, d'images trop petites, de transparents, de photos papier ou de supports trop fins (tels qu'une coupure de magazine) dans le dispositif d'alimentation automatique. Placez ces éléments sur la vitre du scanner.

2 Ajustez les guide-papier.

3 Sur l'écran d'accueil, appuyez sur **Copier**, ou utilisez le pavé numérique pour indiquer le nombre de copies. L'écran de copie apparaît.

4 Personnalisez les paramètres de copie.

5 Appuyez sur **Copier**.

## Copie à l'aide de la vitre du scanner

1 Posez un document sur la vitre du scanner dans le coin supérieur gauche.

2 Sur l'écran d'accueil, appuyez sur **Copier**, ou utilisez le pavé numérique pour indiquer le nombre de copies. L'écran de copie apparaît.

3 Personnalisez les paramètres de copie.

4 Appuyez sur **Copier**.

5 Si vous souhaitez numériser plusieurs pages, placez la page suivante sur la vitre du scanner et appuyez sur **Numériser depuis page suivante**.

6 Appuyez sur **Terminer le travail** pour retourner à l'écran d'accueil.

## Copie de photos

1 Posez la photo sur la vitre du scanner face imprimée vers le bas, dans le coin supérieur gauche.

2 Sur l'écran d'accueil, appuyez sur **Copie**.

3 Appuyez sur **Options**.

4 Appuyez sur **Contenu**.

5 Appuyez sur **Photographie**.

6 Appuyez sur **Terminé**.

7 Appuyez sur **Copier**.

8 Appuyez sur **Numériser la page suivante** ou sur **Terminer le travail**.

# Copie sur des supports spéciaux

## Réalisation de transparents

1 Chargez un document d'origine face imprimée vers le haut, bord court en premier dans le dispositif d'alimentation automatique ou face imprimée vers le bas sur la vitre du scanner.

**Remarque :** ne chargez pas de cartes postales, de photos, d'images trop petites, de transparents, de photos papier ou de supports trop fins (tels qu'une coupure de magazine) dans le dispositif d'alimentation automatique. Placez ces éléments sur la vitre du scanner.

2 Si vous chargez un document dans le dispositif d'alimentation automatique, ajustez les guide-papier.

3 Sur l'écran d'accueil, appuyez sur **Copie**.

4 Appuyez sur **Copier à partir de**, puis spécifiez la taille du document d'origine.

5 Appuyez sur **Copier vers**, puis sélectionnez le tiroir qui contient des transparents. Vous pouvez également appuyer sur le **chargeur multifonction** et placer ensuite des transparents dans le chargeur multifonction.

6 Sélectionnez le format de transparent souhaité, puis appuyez sur **Continuer**.

7 Appuyez sur les flèches jusqu'à ce que **Transparent** s'affiche.

8 Appuyez sur **Transparent**, puis sur **Continuer**.

9 Appuyez sur **Copier**.

## Copie vers du papier à en-tête

1 Chargez un document d'origine face imprimée vers le haut, bord court en premier dans le dispositif d'alimentation automatique ou face imprimée vers le bas sur la vitre du scanner.

**Remarque :** ne chargez pas de cartes postales, de photos, d'images trop petites, de transparents, de photos papier ou de supports trop fins (tels qu'une coupure de magazine) dans le dispositif d'alimentation automatique. Placez ces éléments sur la vitre du scanner.

2 Si vous chargez un document dans le dispositif d'alimentation automatique, ajustez les guide-papier.

3 Sur l'écran d'accueil, appuyez sur **Copie**.

4 Appuyez sur **Copier à partir de**, puis spécifiez la taille du document d'origine.

5 Appuyez sur **Copier vers**, puis sur **Chargeur manuel** et placez le papier à en-tête face imprimée vers le haut, bord supérieur en premier, dans le chargeur multifonction.

6 Sélectionnez le format de papier à en-tête souhaité, puis appuyez sur **Continuer**.

7 Appuyez sur les flèches jusqu'à ce que **Papier à en-tête** s'affiche.

8 Appuyez sur **Papier à en-tête**, puis sur **Continuer**.

9 Appuyez sur **Copier**.

# Personnalisation des paramètres de copie

## Copie avec changement de taille

- 1 Chargez un document d'origine face imprimée vers le haut, bord court en premier dans le dispositif d'alimentation automatique ou face imprimée vers le bas sur la vitre du scanner.

**Remarque :** ne chargez pas de cartes postales, de photos, d'images trop petites, de transparents, de photos papier ou de supports trop fins (tels qu'une coupure de magazine) dans le dispositif d'alimentation automatique. Placez ces éléments sur la vitre du scanner.

- 2 Si vous chargez un document dans le dispositif d'alimentation automatique, ajustez les guide-papier.
- 3 Sur l'écran d'accueil, appuyez sur **Copie**.
- 4 Appuyez sur **Copier à partir de**, puis spécifiez la taille du document d'origine.
- 5 Appuyez sur **Copier vers**, puis sélectionnez la taille que vous souhaitez appliquer à la copie.

**Remarque :** si vous sélectionnez une taille différente de celui du document d'origine, l'imprimante redimensionnera automatiquement la copie.

- 6 Appuyez sur **Copier**.

## Copie avec sélection du tiroir pour le papier

Lorsque vous faites une copie, vous pouvez sélectionner le tiroir qui contient le papier de votre choix. Par exemple, si le chargeur multifonction contient un papier spécial sur lequel vous souhaitez obtenir des copies :

- 1 Chargez un document d'origine face imprimée vers le haut, bord court en premier dans le dispositif d'alimentation automatique ou face imprimée vers le bas sur la vitre du scanner.

**Remarque :** ne chargez pas de cartes postales, de photos, d'images trop petites, de transparents, de photos papier ou de supports trop fins (tels qu'une coupure de magazine) dans le dispositif d'alimentation automatique. Placez ces éléments sur la vitre du scanner.

- 2 Si vous chargez un document dans le dispositif d'alimentation automatique, ajustez les guide-papier.
- 3 Sur l'écran d'accueil, appuyez sur **Copie**.
- 4 Appuyez sur **Copier à partir de**, puis spécifiez la taille du document d'origine.
- 5 Appuyez sur **Copier vers**, puis sur **Chargeur manuel** ou encore sur le tiroir contenant le type de papier souhaité.

**Remarque :** si vous choisissez Chargeur manuel, vous devrez également sélectionner le format et le type de papier.

- 6 Appuyez sur **Copier**.

## Copie d'un document contenant plusieurs formats de papier différents

Pour copier un document dont les pages sont de formats différents, servez-vous du DAA (dispositif d'alimentation automatique). Selon les formats de papier chargés et le paramétrage des options « Copier vers » et « Copier à partir de », chaque copie est soit imprimée sur des pages de différents formats (exemple 1), soit mises à l'échelle pour être imprimées sur un seul et même format (exemple 2).

### Exemple 1 : Copie vers différents formats de papier

L'imprimante comprend deux tiroirs, l'un est chargé avec du papier au format Lettre US et l'autre avec du papier au format Légal. Vous devez copier un document contenant des pages au format Lettre US et des pages au format Légal.

- 1 Chargez un document d'origine face imprimée vers le haut, bord court en premier dans le dispositif d'alimentation automatique ou face imprimée vers le bas sur la vitre du scanner.

**Remarque :** ne chargez pas de cartes postales, de photos, d'images trop petites, de transparents, de photos papier ou de supports trop fins (tels qu'une coupure de magazine) dans le dispositif d'alimentation automatique. Placez ces éléments sur la vitre du scanner.

- 2 Si vous chargez un document dans le dispositif d'alimentation automatique, ajustez les guide-papier.
- 3 Sur l'écran d'accueil, appuyez sur **Copie**.
- 4 Appuyez sur **Copier à partir de**, puis sur **Détection auto du format**.
- 5 Appuyez sur **Copier vers**, puis sur **Détection auto du format**.
- 6 Appuyez sur **Copier**.

Le scanner identifie les formats des pages à mesure qu'elles défilent. Les copies sont imprimées sur des pages de formats différents, en fonction des formats des pages du document original.

### Exemple 2 : Copie vers un seul format de papier

L'imprimante comprend un tiroir chargé avec du papier au format Lettre US. Vous devez copier un document contenant des pages au format Lettre US et des pages au format Légal.

- 1 Chargez un document d'origine face imprimée vers le haut, bord court en premier dans le dispositif d'alimentation automatique ou face imprimée vers le bas sur la vitre du scanner.

**Remarque :** ne chargez pas de cartes postales, de photos, d'images trop petites, de transparents, de photos papier ou de supports trop fins (tels qu'une coupure de magazine) dans le dispositif d'alimentation automatique. Placez ces éléments sur la vitre du scanner.

- 2 Si vous chargez un document dans le dispositif d'alimentation automatique, ajustez les guide-papier.
- 3 Sur l'écran d'accueil, appuyez sur **Copie**.
- 4 Appuyez sur **Copier à partir de**, puis sur **Lettre US/Légal mixte**.
- 5 Appuyez sur **Copier vers**, puis sur **Lettre US**.
- 6 Appuyez sur **Copier**.

Le scanner identifie les formats des pages à mesure qu'elles défilent, puis adapte les pages Légal pour les imprimer au format Lettre US.



## Copie sur les deux faces du papier (recto verso)

1 Chargez un document d'origine face imprimée vers le haut, bord court d'abord dans le dispositif d'alimentation automatique ou face imprimée vers le bas sur la vitre du scanner.

**Remarque :** ne chargez pas de cartes postales, de photos, d'images trop petites, de transparents ou de supports trop fins (tels qu'une coupure de magazine) dans le dispositif d'alimentation automatique. Placez ces éléments sur la vitre du scanner.

2 Si vous chargez un document dans le dispositif d'alimentation automatique, ajustez les guide-papier.

3 Sur l'écran d'accueil, appuyez sur **Copier**.

4 Dans la section Faces (Recto verso), appuyez sur le bouton qui représente la copie recto verso souhaitée.

Le premier nombre représente les faces des documents originaux et le second, les faces de la copie. Par exemple, sélectionnez Recto sur recto verso si vous avez des originaux en recto seul et que vous désirez obtenir des copies recto verso.

5 Appuyez sur **Copier**.

## Réduction ou agrandissement de copies

Les copies peuvent être réduites jusqu'à 25 % par rapport au format du document d'origine ou agrandies jusqu'à 400 %. Par défaut, le paramètre Mettre à l'échelle est défini sur Auto. Si vous le laissez tel quel, le contenu de votre document d'origine sera mis à l'échelle pour s'ajuster au format du papier sur lequel la copie est effectuée.

Pour réduire ou agrandir une copie :

1 Chargez un document d'origine face imprimée vers le haut, bord court en premier dans le dispositif d'alimentation automatique ou face imprimée vers le bas sur la vitre du scanner.

**Remarque :** ne chargez pas de cartes postales, de photos, d'images trop petites, de transparents, de photos papier ou de supports trop fins (tels qu'une coupure de magazine) dans le dispositif d'alimentation automatique. Placez ces éléments sur la vitre du scanner.

2 Si vous chargez un document dans le dispositif d'alimentation automatique, ajustez les guide-papier.

3 Sur l'écran d'accueil, appuyez sur **Copier**.

4 Dans la zone Mettre à l'échelle, appuyez sur les flèches pour agrandir ou pour réduire vos copies.

Si vous appuyez sur "Copier vers" ou sur "Copier à partir de" après avoir défini manuellement le paramètre Mettre à l'échelle, la valeur de mise à l'échelle est de nouveau définie sur Auto.

5 Appuyez sur **Copier**.

## Réglage de la qualité de la copie

1 Chargez un document d'origine face imprimée vers le haut, bord court en premier dans le dispositif d'alimentation automatique ou face imprimée vers le bas sur la vitre du scanner.

**Remarque :** ne chargez pas de cartes postales, de photos, d'images trop petites, de transparents, de photos papier ou de supports trop fins (tels qu'une coupure de magazine) dans le dispositif d'alimentation automatique. Placez ces éléments sur la vitre du scanner.

2 Si vous chargez un document dans le dispositif d'alimentation automatique, ajustez les guide-papier.

3 Sur l'écran d'accueil, appuyez sur **Copier**.

4 Appuyez sur **Options**.

5 Appuyez sur **Contenu**.

6 Appuyez sur le bouton qui correspond le mieux à ce que vous copiez :

- **Texte** : à utiliser lorsque les documents d'origine comprennent essentiellement du texte ou des illustrations.
- **Texte/Photo** : à utiliser quand les documents d'origine associent du texte et des graphiques ou images.
- **Photographie** : à utiliser lorsque le document d'origine est une photographie de haute qualité ou une impression à jet d'encre
- **Image imprimée** : à utiliser quand vous copiez des photographies en demi-ton, des graphiques tels que des documents imprimés sur imprimante laser, ou des pages de magazine ou de journal, essentiellement composées d'images.

7 Appuyez sur **Terminé**.

8 Appuyez sur **Copier**.

## Assemblage des copies

Si vous réalisez plusieurs copies d'un document, vous pouvez choisir d'imprimer chaque copie en tant qu'ensemble (copie assemblée) ou d'imprimer les copies en tant que groupes de pages (copies non assemblées).

### Assemblées



### Non assemblées



Par défaut, l'assemblage est activé. Si vous ne souhaitez pas assembler vos copies, désactivez l'option d'assemblage.

Pour désactiver l'assemblage :

1 Chargez un document d'origine face imprimée vers le haut, bord court en premier dans le dispositif d'alimentation automatique ou face imprimée vers le bas sur la vitre du scanner.

**Remarque** : ne chargez pas de cartes postales, de photos, d'images trop petites, de transparents, de photos papier ou de supports trop fins (tels qu'une coupure de magazine) dans le dispositif d'alimentation automatique. Placez ces éléments sur la vitre du scanner.

2 Si vous chargez un document dans le dispositif d'alimentation automatique, ajustez les guide-papier.

3 Sur l'écran d'accueil, appuyez sur **Copie**.

4 Utilisez le pavé numérique pour indiquer le nombre de copies.

5 Appuyez sur **Hors fonction** si vous ne souhaitez pas assembler vos copies.

6 Appuyez sur **Copier**.

## Insertion de séparateurs entre les copies

1 Chargez un document d'origine face imprimée vers le haut, bord court en premier dans le dispositif d'alimentation automatique ou face imprimée vers le bas sur la vitre du scanner.

**Remarque :** ne chargez pas de cartes postales, de photos, d'images trop petites, de transparents, de photos papier ou de supports trop fins (tels qu'une coupure de magazine) dans le dispositif d'alimentation automatique. Placez ces éléments sur la vitre du scanner.

2 Si vous chargez un document dans le dispositif d'alimentation automatique, ajustez les guide-papier.

3 Sur l'écran d'accueil, appuyez sur **Copie**.

4 Appuyez sur **Options**.

5 Appuyez sur **Séparateurs**.

**Remarque :** pour que des séparateurs soient insérés entre les copies, l'assemblage doit être activé. Dans le cas contraire, les séparateurs seront ajoutés à la fin du travail d'impression.

6 Sélectionnez l'une des options suivantes :

- **Entre copies**
- **Entre travaux**
- **Entre pages**

7 Appuyez sur **Terminé**.

8 Appuyez sur **Copier**.

## Copie de plusieurs pages sur une feuille

Pour économiser du papier, vous pouvez copier 2 ou 4 pages d'un document de plusieurs pages sur une seule feuille de papier.

### Remarques :

- Le format de papier doit être le suivant : Lettre US, Légal US, A4 ou JIS B5.
- La taille de la copie doit être définie sur 100 %.

1 Chargez un document d'origine face imprimée vers le haut, bord court en premier dans le dispositif d'alimentation automatique ou face imprimée vers le bas sur la vitre du scanner.

**Remarque :** ne chargez pas de cartes postales, de photos, d'images trop petites, de transparents, de photos papier ou de supports trop fins (tels qu'une coupure de magazine) dans le dispositif d'alimentation automatique. Placez ces éléments sur la vitre du scanner.

2 Si vous chargez un document dans le dispositif d'alimentation automatique, ajustez les guide-papier.

3 Sur l'écran d'accueil, appuyez sur **Copie**.

4 Sélectionnez un paramètre pour l'impression recto verso.

5 Appuyez sur **Options**.

6 Appuyez sur **Economie papier**.

7 Sélectionnez la sortie souhaitée.

8 Pour entourer d'un cadre chaque page des copies, appuyez sur **Imprimer les bordures de page**.

9 Appuyez sur **Terminé**.

10 Appuyez sur **Copier**.

## Création d'un travail personnalisé

Le travail personnalisé sert à associer un ou plusieurs groupes de documents à un seul travail de copie. Vous pouvez numériser chaque groupe en utilisant des paramètres de travail différents. Lorsqu'un travail de copie est envoyé et que l'option Travail personnalisé est activé, le scanner numérise le premier groupe de documents en utilisant les paramètres fournis, puis il numérise le groupe suivant en utilisant soit les mêmes paramètres, soit d'autres paramètres.

La définition d'un groupe dépend de la source de numérisation :

- Si vous numérisez un document sur la vitre du scanner, le groupe se compose d'une page.
- Si vous numérisez plusieurs pages à l'aide du DAA, un groupe se compose de toutes les pages numérisées jusqu'à ce que le DAA soit vide.
- Si vous numérisez une page à l'aide du DAA, le groupe se compose d'une seule page.

Par exemple :

1 Chargez un document d'origine face imprimée vers le haut, bord court en premier dans le dispositif d'alimentation automatique ou face imprimée vers le bas sur la vitre du scanner.

**Remarque :** ne chargez pas de cartes postales, de photos, d'images trop petites, de transparents, de photos papier ou de supports trop fins (tels qu'une coupure de magazine) dans le dispositif d'alimentation automatique. Placez ces éléments sur la vitre du scanner.

2 Si vous chargez un document dans le dispositif d'alimentation automatique, ajustez les guide-papier.

3 Sur l'écran d'accueil, appuyez sur **Copie**.

4 Appuyez sur **Options**.

5 Appuyez sur **Travail personnalisé**.

6 Appuyez sur **En fonction**.

7 Appuyez sur **Terminé**.

8 Appuyez sur **Copier**.

Lorsque le DAA arrive à la fin d'un groupe, l'écran de numérisation apparaît.

9 Chargez le document suivant face imprimée vers le haut, bord court en premier dans le dispositif d'alimentation automatique, ou face imprimée vers le bas sur la vitre du scanner, puis appuyez sur **Numériser depuis le DAA** ou **Numériser depuis le scanner**.

**Remarque :** si besoin est, modifiez les paramètres du travail.

10 Si vous avez un autre document à numériser, chargez-le face imprimée vers le haut, bord court en premier dans le dispositif d'alimentation automatique, ou face imprimée vers le bas sur la vitre du scanner, puis appuyez sur **Numériser depuis le DAA** ou **Numériser depuis le scanner**. Sinon, appuyez sur **Terminer le travail**.


# Interruption du travail

Interruption du travail suspend le travail d'impression en cours et vous permet d'imprimer des copies.

**Remarque :** le paramètre Interruption du travail doit être activé pour qu'il puisse fonctionner.

- 1 Chargez un document d'origine face imprimée vers le haut, bord court en premier dans le dispositif d'alimentation automatique ou face imprimée vers le bas sur la vitre du scanner.

**Remarque :** ne chargez pas de cartes postales, de photos, d'images trop petites, de transparents, de photos papier ou de supports trop fins (tels qu'une coupure de magazine) dans le dispositif d'alimentation automatique. Placez ces éléments sur la vitre du scanner.

- 2 Si vous chargez un document dans le dispositif d'alimentation automatique, ajustez les guide-papier.
- 3 Depuis le panneau de commandes de l'imprimante, appuyez sur .
- 4 Si vous avez placé le document sur la vitre du scanner, appuyez sur **Terminer le travail** pour revenir à l'écran d'accueil.

# Disposition d'informations sur les copies

## Ajout de la date et de l'heure en haut de chaque page

- 1 Chargez un document d'origine face imprimée vers le haut, bord court en premier dans le dispositif d'alimentation automatique ou face imprimée vers le bas sur la vitre du scanner.

**Remarque :** ne chargez pas de cartes postales, de photos, d'images trop petites, de transparents, de photos papier ou de supports trop fins (tels qu'une coupure de magazine) dans le dispositif d'alimentation automatique. Placez ces éléments sur la vitre du scanner.

- 2 Si vous chargez un document dans le dispositif d'alimentation automatique, ajustez les guide-papier.
- 3 Sur l'écran d'accueil, appuyez sur **Copie**.
- 4 Appuyez sur **Options**.
- 5 Appuyez sur **En-tête/pied de page**.
- 6 Sélectionnez une zone sur la page pour ajouter la date et l'heure.
- 7 Appuyez sur **Date/Heure**, puis sur **Continuer**.
- 8 Appuyez sur **Terminé**.
- 9 Appuyez sur **Copier**.

## Placement d'un message de fond de page sur chaque page

Vous pouvez placer un message de fond de page sur chaque page. Les options de message disponibles sont Urgent, Confidentiel, Copie ou Brouillon. Pour placer un message sur les copies :

- 1 Chargez un document d'origine face imprimée vers le haut, bord court en premier dans le dispositif d'alimentation automatique ou face imprimée vers le bas sur la vitre du scanner.  
**Remarque** : ne chargez pas de cartes postales, de photos, d'images trop petites, de transparents, de photos papier ou de supports trop fins (tels qu'une coupure de magazine) dans le dispositif d'alimentation automatique. Placez ces éléments sur la vitre du scanner.
- 2 Si vous chargez un document dans le dispositif d'alimentation automatique, ajustez les guide-papier.
- 3 Sur l'écran d'accueil, appuyez sur **Copie**.
- 4 Appuyez sur **Options**.
- 5 Appuyez sur **Fond de page**.
- 6 Appuyez sur le bouton contenant le fond de page à utiliser.
- 7 Appuyez sur **Terminé**.
- 8 Appuyez sur **Copier**.

## Annulation d'une copie

### Annulation d'une copie alors que les documents sont insérés dans le dispositif d'alimentation automatique

Lorsque le dispositif d'alimentation automatique commence à traiter un document, l'écran de numérisation apparaît. Pour annuler la copie, appuyez sur **Annuler le travail** sur l'écran tactile.


L'écran « Annulation du travail de numérisation » apparaît. Le dispositif d'alimentation automatique vide toutes les pages insérées et annule la copie.

### Annulation d'une copie alors que les pages sont copiées à l'aide de la vitre du scanner

Appuyez sur **Annuler le travail** sur l'écran tactile.

L'écran « Annulation du travail de numérisation » apparaît. Une fois le travail annulé, l'écran de copie apparaît.

### Annulation d'une copie pendant l'impression des pages

- 1 Appuyez sur **Annuler le travail** sur l'écran tactile ou appuyez sur  dans le pavé numérique.
- 2 Appuyez sur le travail à annuler.
- 3 Appuyez sur **Supprimer les travaux sélectionnés**.

Le travail d'impression restant est annulé. L'écran d'accueil réapparaît.

# Présentation des écrans et des options de copie

## Copier à partir de

Cette option ouvre un écran dans lequel vous pouvez indiquer la taille des documents que vous allez copier.

- Appuyez sur un bouton de format de papier pour le sélectionner comme paramètre « Copier à partir de ». L'écran de copie s'affiche avec le nouveau paramètre.
- Lorsque l'option Copier à partir de est définie sur Mixte Lettre US/Légal US, vous pouvez copier un document d'origine contenant des formats de papier composés.
- Lorsque l'option Copier à partir de est définie sur Détection auto du format, le scanner détermine automatiquement le format du document original.

## Copier vers

Cette option permet d'afficher un écran sur lequel vous pouvez saisir le format et le type de papier d'impression pour vos copies.

- Appuyez sur le bouton du format de papier souhaité pour le sélectionner comme paramètre de « Copier vers ». L'écran de copie s'affiche et le nouveau paramètre apparaît dessus.
- Si les paramètres de format de « Copier à partir de » et « Copier vers » diffèrent, l'imprimante règle automatiquement le paramètre de mise à l'échelle pour adapter le format.
- Si le type ou le format de papier sur lequel vous souhaitez effectuer la copie n'est pas chargé dans un des tiroirs, appuyez sur **Chargeur manuel** et envoyez le papier manuellement dans le chargeur multifonction.
- Lorsque « Copie vers » est paramétré sur Adaptation auto du format, chaque copie correspond au format du document original. Si le format de papier correspondant n'est pas dans un des tiroirs, l'imprimante met chaque copie à l'échelle pour s'adapter au type de papier chargé.

## Mettre à l'échelle

Cette option permet de créer une image de votre copie, en appliquant une mise à l'échelle comprise entre 25 % et 400 %. La mise à l'échelle peut également être configurée automatiquement.

- Si vous souhaitez copier à partir d'un format de papier vers un autre (par exemple du format Légal au format Lettre), la sélection des formats de papier "Copier à partir de" ou "Copier vers" a pour effet de mettre à l'échelle automatiquement la sortie afin de conserver le document d'origine sur votre copie.
- Appuyez sur la flèche de gauche pour réduire la valeur de 1 % et sur la flèche de droite pour l'augmenter de 1 %.
- Laissez un doigt appuyé sur une flèche pour augmenter ou réduire la valeur de façon continue.
- Laissez le doigt appuyé sur la flèche pendant deux secondes pour accélérer la vitesse de défilement des valeurs.

## Intensité

Cette option permet de régler l'intensité lumineuse (plus clair ou plus sombre) des copies que vous numérisez par rapport aux documents originaux.

## Contenu

Cette option indique à l'imprimante le type du document d'origine. Les paramètres disponibles sont les suivants : Texte, Texte/Photo, Photographie et Image imprimée.

- **Texte** : accentue le texte haute résolution, précis et noir sur un arrière-plan vierge et blanc.
- **Texte/Photo** : à utiliser quand les documents d'origine associent du texte et des graphiques ou images.
- **Photographie** : indique au scanner de porter une attention particulière aux graphiques et aux images. Ce paramètre augmente la durée de numérisation, mais permet de mieux reproduire toute la gamme dynamique des tons du document d'origine.
- **Image imprimée** : à utiliser quand vous copiez des photographies en demi-ton, des graphiques tels que des documents imprimés sur imprimante laser, ou des pages de magazine ou de journal, essentiellement composées d'images.

## Faces (recto verso)

Utilisez cette option pour sélectionner les paramètres recto verso. Vous pouvez imprimer des copies sur une ou plusieurs faces, effectuez des copies sur deux faces (recto verso) de documents d'origine sur deux faces, effectuez des copies sur deux faces de documents d'origine sur une face ou effectuez des copies sur une face (verso) de documents d'origine sur deux faces.

## Assembler

Cette option permet d'imprimer les pages d'un travail d'impression dans un ordre défini, lors de l'impression de plusieurs exemplaires de ce document. L'option Assembler est activée par défaut ; les pages de sortie de vos exemplaires seront ordonnées comme suit : (1,2,3) (1,2,3) (1,2,3). Si vous souhaitez que les exemplaires de chaque page soient imprimés ensemble, désactivez la fonction d'assemblage. Vos copies seront alors ordonnées comme suit : (1,1,1) (2,2,2) (3,3,3).

## Options

Lorsque vous appuyez sur le bouton Options, un écran s'affiche vous permettant de modifier les paramètres suivants : Economie papier, Traitement avancé image, Travail personnalisé, Séparateurs, Modifier marge, Suppression des bords, En-tête/pied de page, Fond de page, Contenu, Recto verso avancé et Enregistrer comme raccourci.

## Economie papier

Cette option vous permet d'imprimer deux ou plusieurs feuilles d'un document d'origine sur la même page. Cette option est également appelée impression de « N pages par feuille ». N correspond à un nombre. Par exemple, si cette option est définie sur « 2 pages par feuille », deux pages de votre document seront imprimées sur une seule feuille. Si elle est définie sur « 4 pages par feuille », quatre pages seront imprimées sur une seule feuille. Lorsque vous appuyez sur l'option Imprimer les bordures de page, la bordure extérieure encadrant les pages du document d'origine sur la page de sortie est ajoutée ou supprimée.

## Traitement avancé image

Cette option vous permet d'ajuster les paramètres Retrait arrière-plan, Contraste, Détail des ombres, Num. bord à bord, Equilibre des couleurs et image miroir, avant de copier le document.



## Travail personnalisé

Cette option combine plusieurs travaux de numérisation en un seul travail.

## Séparateurs

Cette option place une feuille de papier vierge entre chaque copie, page ou travail d'impression. Les séparateurs peuvent être extraits d'un tiroir contenant du papier de couleur différente de celui utilisé pour les copies.

## Modifier marge

Cette option augmente la taille de la marge d'une distance spécifique. Cela fournit ainsi un espace utile pour les copies reliées ou perforées. Utilisez les flèches pour augmenter ou réduire la largeur des marges. Si la marge supplémentaire est trop grande, la copie sera coupée.

## Suppression des bords

Cette option supprime les traces ou les informations apparaissant autour des bords de votre document. Vous pouvez choisir de supprimer la même zone autour des quatre côtés du papier, ou choisir un bord spécifique. L'option Suppression des bords supprime tout ce qui se trouve dans la zone sélectionnée ; aucun élément imprimé dans cette zone du papier n'est laissé.

## En-tête/pied de page

Cette option active les options Date/heure, Numéro de page, Numéro Bates ou Texte personnalisé, et permet de les imprimer dans un en-tête ou un pied de page spécifique.

## Fond de page

Cette option crée un filigrane (ou message) sur votre copie. Vous avez le choix entre Urgent, Confidentiel, Copie ou Brouillon, ou vous pouvez entrer un message personnalisé dans le champ « Saisir un texte personnalisé ». Le terme que vous choisirez apparaîtra grisé, en gros caractères sur chaque page.

**Remarque :** un fond de page personnalisé peut être créé par un agent du support technique. Lorsqu'un fond de page personnalisé est créé, un bouton comportant une icône correspondante sera disponible.

## Contenu

Cette option améliore la qualité de la copie. Les paramètres disponibles sont les suivants : Texte, Texte/Photo, Photographie et Image imprimée.

- **Texte** : utilisez ce paramètre lorsque les documents d'origine copiés comprennent essentiellement du texte ou des illustrations.
- **Texte/Photo** : utilisez ce paramètre lorsque les documents d'origine copiés associent du texte et des graphiques ou images.
- **Photographie** : utilisez ce paramètre lorsque le document d'origine copié est une photographie de haute qualité ou une impression jet d'encre.
- **Image imprimée** : utilisez ce paramètre lorsque vous copiez des photographies en demi-tons, des documents imprimés sur une imprimante laser ou des pages d'un magazine ou d'un journal.

## Recto verso avancé

Cette option contrôle si les documents sont recto, recto verso, l'orientation des documents d'origine et la façon dont les documents sont reliés.

**Remarque :** certaines options Recto verso avancé ne sont pas disponibles sur tous les modèles d'imprimantes.


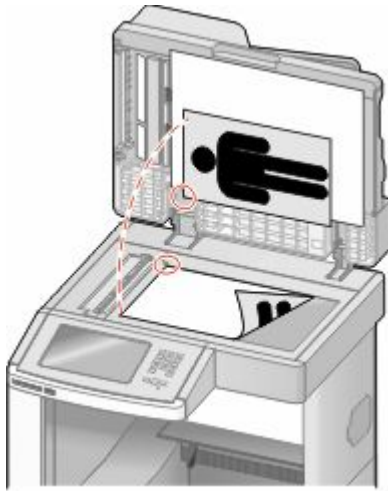
## Enregistrer comme raccourci

Cette option permet d'enregistrer les paramètres actuels en tant que raccourci.

## Amélioration de la qualité de copie

Question	Conseil
Quand dois-je utiliser le mode Texte ?	<ul style="list-style-type: none"><li>• Utilisez le mode Texte lorsque vous souhaitez avant tout préserver le texte et que les images du document sont secondaires.</li><li>• Le mode Texte est recommandé pour les reçus, les formulaires au carbone et les documents qui ne contiennent que du texte ou des illustrations très précises.</li></ul>
Quand dois-je utiliser le mode Texte/Photo ?	<ul style="list-style-type: none"><li>• Utilisez le mode Texte/Photo pour copier un document contenant et du texte et des images.</li><li>• Ce mode est recommandé pour les articles d'une revue, les graphiques et les brochures.</li></ul>
Quand dois-je utiliser le mode Image imprimée ?	Utilisez le mode Image imprimée pour copier des graphiques et des photos en demi-tons comme les documents imprimés sur une imprimante laser, ou pour copier des pages de magazine ou de journal.
Quand dois-je utiliser le mode Photographie ?	Utilisez le mode Photographie lorsque le document est une photo haute qualité ou un tirage jet d'encre.

# Envoi d'un courrier électronique

DAA	Vitre du scanner
 <p>Utilisez le DAA pour les documents de plusieurs pages.</p>	 <p>Utilisez la vitre du scanner pour les pages seules, les petits éléments (comme les cartes postales ou les photos), les transparents, le papier photo ou les supports fins (tels que les coupures de magazine).</p>

Vous pouvez utiliser l'imprimante pour envoyer des documents numérisés par courrier électronique à un ou plusieurs destinataires. Il existe trois manières d'écrire et d'envoyer un courrier électronique à partir de l'imprimante. Vous pouvez saisir l'adresse électronique, utiliser un numéro de raccourci ou utiliser le carnet d'adresses.

## Préparation de l'envoi d'un courrier électronique

### Configuration de la fonction de courrier électronique

Pour pouvoir utiliser l'option de courrier électronique, vous devez l'activer dans la configuration de l'imprimante et disposer d'une adresse IP ou d'une adresse de passerelle valide. Pour configurer la fonction de courrier électronique :

- 1 Saisissez l'adresse IP de l'imprimante dans le champ d'adresse de votre navigateur Web.

**Remarque :** si vous ne connaissez pas l'adresse IP de l'imprimante, imprimez une page de configuration réseau et identifiez l'adresse IP dans la section TCP/IP.

- 2 Cliquez sur **Paramètres**.
- 3 Dans Paramètres par défaut, cliquez sur **Paramètres de courrier électronique/FTP**.
- 4 Cliquez sur **Paramètres de courrier électronique**.
- 5 Cliquez sur **Configuration du serveur de messagerie**.
- 6 Renseignez les champs en y insérant les informations appropriées.
- 7 Cliquez sur **Ajouter**.

## Configuration des paramètres de courrier électronique

1 Saisissez l'adresse IP de l'imprimante dans le champ d'adresse de votre navigateur Web.

**Remarque :** si vous ne connaissez pas l'adresse IP de l'imprimante, imprimez une page de configuration réseau et identifiez l'adresse IP dans la section TCP/IP.

2 Cliquez sur **Paramètres**.

3 Cliquez sur **Paramètres de courrier électronique/FTP**.

4 Cliquez sur **Paramètres de courrier électronique**.

5 Renseignez les champs en y insérant les informations appropriées.

6 Cliquez sur **Envoyer**.

## Création d'un raccourci de courrier électronique

### Création d'un raccourci de messagerie à l'aide du serveur Web incorporé

1 Saisissez l'adresse IP de l'imprimante dans le champ d'adresse de votre navigateur Web.

**Remarque :** si vous ne connaissez pas l'adresse IP de l'imprimante, imprimez une page de configuration réseau et identifiez l'adresse IP dans la section TCP/IP.

2 Cliquez sur **Paramètres**.

3 Dans Autres paramètres, cliquez sur **Gérer les raccourcis**.

4 Cliquez sur **Configuration des raccourcis de messagerie**.

5 Tapez un nom unique pour le destinataire, puis saisissez son adresse électronique.

**Remarque :** si vous saisissez plusieurs adresses, séparez chacune d'elles à l'aide d'une virgule (,).

6 Sélectionnez les paramètres de numérisation (Format, Contenu, Couleur et Résolution).

7 Entrez un numéro de raccourci et cliquez sur **Ajouter**.

Si vous entrez un numéro déjà utilisé, vous êtes invité à en sélectionner un autre.

### Création d'un raccourci de messagerie sur l'écran tactile

1 Sur l'écran d'accueil, appuyez sur **E-mail**.

2 Saisissez l'adresse électronique du destinataire.

Pour créer un groupe de destinataires, appuyez sur **Adresse suivante**, puis saisissez l'adresse électronique du destinataire suivant.

3 Appuyez sur **Enregistrer comme raccourci**.

4 Entrez un nom unique pour le raccourci, puis cliquez sur **Entrer**.

5 Assurez-vous que le nom et le numéro du raccourci sont corrects, puis appuyez sur **OK**.

Si le nom ou le numéro est incorrect, appuyez sur **Annuler**, puis entrez à nouveau l'information.

# Envoi d'un document par courrier électronique

## Envoi d'un e-mail à partir de l'écran tactile

- 1 Chargez un document d'origine face imprimée vers le haut, bord court en premier dans le dispositif d'alimentation automatique ou face imprimée vers le bas sur la vitre du scanner.

**Remarque :** ne chargez pas de cartes postales, de photos, d'images trop petites, de transparents, de photos papier ou de supports trop fins (tels qu'une coupure de magazine) dans le dispositif d'alimentation automatique. Placez ces éléments sur la vitre du scanner.

- 2 Si vous chargez un document dans le dispositif d'alimentation automatique, ajustez les guide-papier.
- 3 Sur l'écran d'accueil, appuyez sur **E-mail**.
- 4 Saisissez l'adresse e-mail ou le numéro de raccourci.  
Pour saisir d'autres destinataires, appuyez sur **Adresse suivante** et répétez l'opération précédente.
- 5 Appuyez sur **Envoyer e-mail**.

## Envoi d'un e-mail à l'aide d'un numéro de raccourci

- 1 Chargez un document d'origine face imprimée vers le haut, bord court en premier dans le dispositif d'alimentation automatique ou face imprimée vers le bas sur la vitre du scanner.

**Remarque :** ne chargez pas de cartes postales, de photos, d'images trop petites, de transparents, de photos papier ou de supports trop fins (tels qu'une coupure de magazine) dans le dispositif d'alimentation automatique. Placez ces éléments sur la vitre du scanner.

- 2 Si vous chargez un document dans le dispositif d'alimentation automatique, ajustez les guide-papier.
- 3 Appuyez sur **#** et utilisez le pavé numérique pour saisir le numéro de télécopie.  
Pour saisir d'autres destinataires, appuyez sur **Adresse suivante**, puis entrez l'adresse ou le numéro de raccourci souhaité.
- 4 Appuyez sur **Envoyer e-mail**.

## Envoi d'un e-mail à l'aide du carnet d'adresses

- 1 Chargez un document d'origine face imprimée vers le haut, bord court d'abord dans le dispositif d'alimentation automatique ou face imprimée vers le bas sur la vitre du scanner.

**Remarque :** ne chargez pas de cartes postales, de photos, d'images trop petites, de transparents ou de supports trop fins (tels qu'une coupure de magazine) dans le dispositif d'alimentation automatique. Placez ces éléments sur la vitre du scanner.

- 2 Si vous chargez un document dans le dispositif d'alimentation automatique, ajustez les guide-papier.
- 3 Sur l'écran d'accueil, appuyez sur **E-mail**.
- 4 Appuyez sur **Rechercher dans le carnet d'adresses**.
- 5 Saisissez le nom ou une partie du nom que vous recherchez, puis appuyez sur **Rechercher**.

6 Appuyez sur le nom à ajouter dans la zone « A : ».

Pour saisir d'autres destinataires, appuyez sur **Adresse suivante**, puis entrez l'adresse ou le numéro de raccourci à ajouter ; ou effectuez une recherche dans le carnet d'adresses.

7 Appuyez sur **Envoyer e-mail**.

## Personnalisation des paramètres de courrier électronique

### Ajout de l'objet et du message d'un e-mail

1 Chargez un document d'origine face imprimée vers le haut, bord court d'abord dans le dispositif d'alimentation automatique ou face imprimée vers le bas sur la vitre du scanner.

**Remarque :** Ne chargez pas de cartes postales, de photos, d'images trop petites, de transparents, de papier photo ou de supports trop fins (tels qu'une coupure de magazine) dans le dispositif d'alimentation automatique. Placez ces éléments sur la vitre du scanner.

2 Si vous chargez un document dans le dispositif d'alimentation automatique, ajustez les guide-papier.

3 Sur l'écran d'accueil, appuyez sur **E-mail**.

4 Tapez une adresse électronique.

5 Appuyez sur **Options**.

6 Appuyez sur **Objet**.

7 Tapez l'objet de l'e-mail.

8 Appuyez sur **Terminé**.

9 Appuyez sur **Message**.

10 Tapez le message de l'e-mail.

11 Appuyez sur **Terminé**.

12 Appuyez sur **Envoyer par e-mail**.

### Modification du type de fichier de sortie

1 Chargez un document d'origine face imprimée vers le haut, bord court en premier dans le dispositif d'alimentation automatique ou face imprimée vers le bas sur la vitre du scanner.

**Remarque :** ne chargez pas de cartes postales, de photos, d'images trop petites, de transparents, de photos papier ou de supports trop fins (tels qu'une coupure de magazine) dans le dispositif d'alimentation automatique. Placez ces éléments sur la vitre du scanner.

2 Si vous chargez un document dans le dispositif d'alimentation automatique, ajustez les guide-papier.

3 Sur l'écran d'accueil, appuyez sur **E-mail**.

4 Tapez une adresse électronique.

5 Appuyez sur **Options**.

6 Appuyez sur le bouton qui représente le type de fichier que vous voulez envoyer.

- **PDF** : crée un seul fichier de plusieurs pages, lisible par Adobe Acrobat Reader. Adobe Reader est fourni gratuitement par Adobe sur [www.adobe.com](http://www.adobe.com).
- **PDF sécurisé** : crée un PDF crypté qui protège le contenu du fichier contre toute tentative d'accès non autorisé.
- **TIFF** : crée plusieurs fichiers ou un seul. Si l'option TIFF multipage est désactivée dans le menu Paramètres du serveur Web incorporé, TIFF enregistre une page par fichier. La taille de fichier est généralement supérieure à celle d'un JPEG équivalent.
- **JPEG** : crée et joint un fichier distinct pour chaque page de votre document d'origine. Il est lisible par la plupart des navigateurs Web et des programmes graphiques.
- **XPS** : crée un seul fichier XPS (XML Paper Specification en anglais) de plusieurs pages, lisible par une visionneuse ouvrant le document dans une fenêtre Internet Explorer et par .Net Framework, ou en téléchargeant une autre visionneuse autonome.

7 Appuyez sur **Envoyer e-mail**.

**Remarque** : si vous sélectionnez PDF crypté, saisissez deux fois votre mot de passe.

## Annulation d'un e-mail

- Lorsque vous utilisez le dispositif d'alimentation automatique, appuyez sur **Annuler un travail** lorsque **Numérisation...** apparaît.
- Lorsque vous utilisez la vitre du scanner, appuyez sur **Annuler un travail** lorsque **Numérisation...** ou **Numériser la page suivante / Terminer le travail** apparaît.

## Présentation des options de courrier électronique

### Format d'origine

Cette option ouvre un écran vous permettant de choisir le format souhaité pour les documents à envoyer par e-mail.

- Appuyez sur un bouton de format de papier pour le sélectionner comme valeur du paramètre Format d'origine. L'écran d'e-mail apparaît, et votre nouveau paramètre s'affiche.
- Lorsque l'option Format d'origine est définie sur Mixte Lettre US/Légal US, vous pouvez numériser un document d'origine contenant des formats de papier composés.
- Lorsque l'option Copier à partir de est définie sur Détection auto du format, le scanner détermine automatiquement le format du document d'origine.

### Faces (recto verso)

Cette option indique à l'imprimante si le document d'origine est recto (imprimé sur une seule face) ou recto verso (imprimé sur les deux faces). Ceci permet au scanner de savoir ce qui doit être numérisé pour inclusion dans le courrier électronique.

### Orientation

Cette option indique à l'imprimante si le document d'origine est en orientation Portrait ou Paysage, puis modifie les paramètres Faces et Reliure pour qu'ils s'adaptent à l'orientation du document d'origine.

## Reliure

Indique à l'imprimante si le document d'origine est relié sur le bord long ou court.

## Objet de l'e-mail

Cette option vous permet de saisir une ligne d'objet pour votre e-mail. Vous pouvez saisir jusqu'à 255 caractères.

## Nom du fichier e-mail

Cette option vous permet de personnaliser le nom du fichier joint.

## Message électronique

Cette option vous permet de saisir un message qui accompagnera le fichier joint numérisé que vous voulez envoyer.

## Résolution

Permet de régler la qualité d'impression de votre courrier électronique. Le fait d'élever la résolution graphique augmente la taille du fichier de courrier électronique et le temps requis pour la numérisation du document original. Pour réduire la taille du fichier, vous pouvez diminuer la résolution graphique.

## Envoyer en tant que

Cette option définit le format de sortie (PDF, TIFF, JPEG ou XPS) de l'image numérisée.

- **PDF** : crée un seul fichier de plusieurs pages, lisible par Adobe Acrobat Reader. Adobe Reader est fourni gratuitement par Adobe sur [www.adobe.com](http://www.adobe.com).
- **PDF sécurisé** : crée un PDF crypté qui protège le contenu du fichier contre toute tentative d'accès non autorisé.
- **TIFF** : crée plusieurs fichiers ou un seul. Si l'option TIFF multipage est désactivée dans le menu Paramètres du serveur Web incorporé, TIFF enregistre une page par fichier. La taille de fichier est généralement supérieure à celle d'un JPEG équivalent.
- **JPEG** : crée et joint un fichier distinct pour chaque page de votre document d'origine. Il est lisible par la plupart des navigateurs Web et des programmes graphiques.
- **XPS** : crée un seul fichier XPS de plusieurs pages, lisible par une visionneuse ouvrant le document dans une fenêtre Internet Explorer et par .Net Framework, ou en téléchargeant une autre visionneuse autonome.

## Contenu

Cette option indique à l'imprimante le type du document d'origine. Choisissez entre Texte, Texte/Photo ou Photo. La couleur peut être activée ou désactivée, sans aucun des choix de contenu. Le contenu affecte la qualité et la taille de votre e-mail.

- **Texte**—Fait ressortir un texte noir, aux contours nets, en haute résolution sur fond blanc
- **Texte/Photo**—Lorsque le document d'origine est composé d'un mélange de texte et de graphiques ou d'images



- **Photographie**—Indique au scanner de prêter une attention particulière aux graphiques et aux images. Ce paramètre allonge la durée de la numérisation, mais améliore la reproduction de l'ensemble de la plage dynamique des tonalités du document d'origine. Cette option augmente la quantité d'informations enregistrées.
- **Couleur**—Définit le type et la sortie de numérisation pour l'e-mail. Les documents en couleur peuvent être numérisés et envoyés à une adresse électronique.


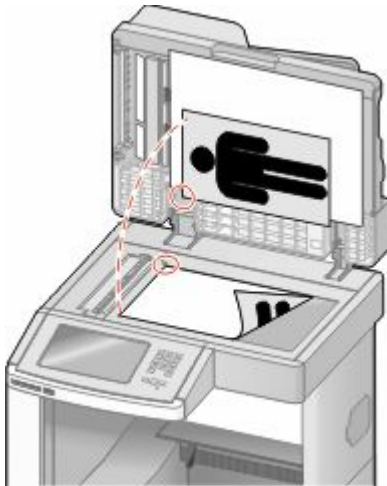
## Options avancées

Si vous appuyez sur ce bouton, un écran s'affiche vous permettant de modifier les paramètres Traitement avancé image, Travail personnalisé, Journal de transmission, Aperçu de la numérisation, Suppression des bords et Intensité.

- **Traitement avancé image** : règle les paramètres Retrait arrière-plan, Contraste, Numériser bord à bord, Détail des ombres et Image miroir avant que vous ne procédiez à la copie d'un document.
- **Travail personnalisé (Version du travail)** : combine plusieurs travaux de numérisation en un seul travail.
- **Journal de transmission** : imprime le journal de transmission ou le journal des erreurs de transmission.
- **Aperçu de la numérisation** : affiche la première page de l'image avant qu'elle soit incluse dans l'e-mail. Une fois la première page numérisée, la numérisation s'interrompt et un aperçu apparaît.
- **Suppression des bords** : supprime les traces ou les informations apparaissant autour des bords d'un document. Vous pouvez choisir de supprimer la même zone autour des quatre côtés du papier, ou choisir un bord spécifique. L'option Suppression des bords supprime tout ce qui se trouve dans la zone sélectionnée, en ne laissant rien dans cette partie de la numérisation.
- **Intensité** : règle le niveau de clarté ou d'obscurité final des e-mails numérisés.

# Envoi d'une télécopie

**Remarque :** la fonction Télécopie n'est pas disponible sur tous les modèles d'imprimantes.

DAA	Vitre du scanner
 <p>Utilisez le DAA pour les documents de plusieurs pages.</p>	 <p>Utilisez la vitre du scanner pour les pages seules, les petits éléments (comme les cartes postales ou les photos), les transparents, le papier photo ou les supports fins (tels que les coupures de magazine).</p>

## Envoi d'une télécopie

### Envoi d'une télécopie à partir du panneau de commandes de l'imprimante

- 1 Chargez un document d'origine face imprimée vers le haut, bord court en premier dans le dispositif d'alimentation automatique ou face imprimée vers le bas sur la vitre du scanner.

**Remarque :** ne chargez pas de cartes postales, de photos, d'images trop petites, de transparents, de photos papier ou de supports trop fins (tels qu'une coupure de magazine) dans le dispositif d'alimentation automatique. Placez ces éléments sur la vitre du scanner.

- 2 Si vous chargez un document dans le dispositif d'alimentation automatique, ajustez les guide-papier.

- 3 Sur l'écran d'accueil, appuyez sur **Télécopie**.

- 4 Saisissez le numéro de télécopie ou un raccourci à l'aide de l'écran tactile ou du pavé numérique.

Pour ajouter des destinataires, appuyez sur **Num. suivant**, puis saisissez le numéro de téléphone ou le numéro de raccourci du destinataire, ou parcourez le carnet d'adresses.

**Remarque :** pour insérer une pause de numérotation dans un numéro de télécopie, appuyez sur **||**. La pause de numérotation apparaît sous forme de virgule dans la zone « Envoyer la télécopie à ». Utilisez cette option si vous devez d'abord composer un numéro de ligne extérieure.

- 5 Appuyez sur **Envoyer par télécopie**.

## Envoi d'une télécopie à partir d'un ordinateur

L'envoi d'une télécopie à partir d'un ordinateur vous permet d'envoyer des documents électroniques sans quitter votre bureau. Vous pouvez choisir d'envoyer ou non des documents directement depuis un programme logiciel.

**Remarque :** pour exécuter cette fonction depuis votre ordinateur, vous devez utiliser le pilote d'impression PostScript de l'imprimante.

- 1 A partir du logiciel, cliquez sur **Fichier → Imprimer**.
- 2 Dans la fenêtre Imprimer, sélectionnez l'imprimante, puis cliquez sur **Propriétés**.
- 3 Sélectionnez l'onglet **Autres options**, puis cliquez sur **Télécopie**.
- 4 Cliquez sur **OK**, puis de nouveau sur **OK**.
- 5 Sur l'écran Télécopie, saisissez le nom du destinataire et son numéro de télécopie.
- 6 Cliquez sur **Envoyer**.


## Création de raccourcis

### Création d'un raccourci de destination de télécopie à l'aide du serveur Web incorporé

Au lieu de composer tout le numéro de télécopie d'un destinataire sur le panneau de commandes de l'imprimante chaque fois que vous souhaitez envoyer une télécopie, vous pouvez créer une destination de télécopie et y associer un raccourci. Vous pouvez créer un raccourci pour un seul numéro de télécopie ou pour un groupe de numéros de télécopie.

- 1 Saisissez l'adresse IP de l'imprimante dans le champ d'adresse de votre navigateur Web.  
**Remarque :** si vous ne connaissez pas l'adresse IP de l'imprimante, imprimez une page de configuration réseau et identifiez l'adresse IP dans la section TCP/IP.
- 2 Cliquez sur **Paramètres**.
- 3 Cliquez sur **Gérer les raccourcis**.  
**Remarque :** un mot de passe peut vous être demandé. Si vous n'avez pas d'ID utilisateur ni de mot de passe, demandez-en au personnel de l'assistance technique.
- 4 Cliquez sur **Configuration des raccourcis de télécopie**.
- 5 Tapez un nom unique pour le raccourci, puis saisissez le numéro de télécopie.  
Pour créer un raccourci regroupant plusieurs numéros, entrez tous les numéros du groupe.  
**Remarque :** séparez chacun d'eux à l'aide d'un point-virgule (;).
- 6 Associez-y un numéro de raccourci.  
Si vous entrez un numéro déjà utilisé, vous êtes invité à en sélectionner un autre.
- 7 Cliquez sur **Ajouter**.


## Création d'un raccourci de destination de télécopie à l'aide de l'écran tactile

- 1 Chargez un document d'origine face imprimée vers le haut, bord court en premier dans le dispositif d'alimentation automatique ou face imprimée vers le bas sur la vitre du scanner.  
**Remarque :** ne chargez pas de cartes postales, de photos, d'images trop petites, de transparents, de photos papier ou de supports trop fins (tels qu'une coupure de magazine) dans le dispositif d'alimentation automatique. Placez ces éléments sur la vitre du scanner.
- 2 Si vous chargez un document dans le dispositif d'alimentation automatique, ajustez les guide-papier.
- 3 Sur l'écran d'accueil, appuyez sur **Télécopie**.
- 4 Saisissez le numéro de télécopie.  
Pour créer un groupe de numéros de télécopie, appuyez sur **Num. suivant**, puis saisissez le numéro de télécopie suivant.
- 5 Appuyez sur **Enregistrer comme raccourci**.
- 6 Entrez un nom pour le raccourci.
- 7 Assurez-vous que le nom et le numéro du raccourci sont corrects, puis appuyez sur **OK**. Si le nom ou le numéro est incorrect, appuyez sur **Annuler**, puis entrez à nouveau l'information.  
Si vous entrez un numéro déjà utilisé, vous êtes invité à en sélectionner un autre.
- 8 Appuyez sur **Envoyer par télécopie** pour envoyer le document ou sur  pour retourner à l'écran d'accueil.

## Utilisation des raccourcis et du carnet d'adresses

### Utilisation des raccourcis de télécopies

Les raccourcis de télécopies s'apparentent aux numéros de composition abrégée d'un téléphone ou d'un télécopieur. Lors de la création de destinations de télécopies permanentes, vous pouvez assigner des numéros de raccourcis. Les destinations de télécopies permanentes ou numéros de composition abrégée sont créés au niveau du lien Gérer les raccourcis, situé sous Paramètres dans le serveur Web incorporé. Un numéro de raccourci (1-99999) peut contenir un seul ou plusieurs destinataires. En créant une télécopie de groupe dotée d'un numéro de raccourci, vous pouvez facilement et rapidement télécopier des informations de diffusion à l'ensemble d'un groupe.

- 1 Chargez un document d'origine face imprimée vers le haut, bord court en premier dans le dispositif d'alimentation automatique ou face imprimée vers le bas sur la vitre du scanner.  
**Remarque :** ne chargez pas de cartes postales, de photos, d'images trop petites, de transparents, de photos papier ou de supports trop fins (tels qu'une coupure de magazine) dans le dispositif d'alimentation automatique. Placez ces éléments sur la vitre du scanner.
- 2 Si vous chargez un document dans le dispositif d'alimentation automatique, ajustez les guide-papier.
- 3 Appuyez sur  et utilisez le pavé numérique pour saisir le numéro de télécopie.

## Utilisation du carnet d'adresses

**Remarque :** Si la fonctionnalité de carnet d'adresses n'est pas activée, contactez un agent du support technique.

- 1 Chargez un document d'origine face imprimée vers le haut, bord court en premier dans le dispositif d'alimentation automatique ou face imprimée vers le bas sur la vitre du scanner.  
**Remarque :** ne chargez pas de cartes postales, de photos, d'images trop petites, de transparents, de photos papier ou de supports trop fins (tels qu'une coupure de magazine) dans le dispositif d'alimentation automatique. Placez ces éléments sur la vitre du scanner.
- 2 Si vous chargez un document dans le dispositif d'alimentation automatique, ajustez les guide-papier.
- 3 Sur l'écran d'accueil, appuyez sur **Télécopie**.
- 4 Appuyez sur **Rechercher dans le carnet d'adresses**.
- 5 A l'aide du clavier virtuel, tapez le nom ou une partie du nom de la personne dont vous recherchez le numéro de télécopie. (N'essayez pas de rechercher plusieurs noms simultanément.)
- 6 Appuyez sur **Rechercher**.
- 7 Appuyez sur le nom pour l'ajouter à la liste « Envoyer la télécopie à ».
- 8 Répétez les étapes 4 à 7 pour entrer des adresses supplémentaires.
- 9 Appuyez sur **Envoyer par télécopie**.

## Personnalisation des paramètres de télécopie

### Modification de la résolution de la télécopie

Le réglage des paramètres de résolution modifie la qualité des télécopies. Les paramètres vont de Standard (vitesse la plus élevée) à Ultra élevée (vitesse la plus faible, qualité la meilleure).

- 1 Chargez un document d'origine face imprimée vers le haut, bord court en premier dans le dispositif d'alimentation automatique ou face imprimée vers le bas sur la vitre du scanner.  
**Remarque :** ne chargez pas de cartes postales, de photos, d'images trop petites, de transparents, de photos papier ou de supports trop fins (tels qu'une coupure de magazine) dans le dispositif d'alimentation automatique. Placez ces éléments sur la vitre du scanner.
- 2 Si vous chargez un document dans le dispositif d'alimentation automatique, ajustez les guide-papier.
- 3 Sur l'écran d'accueil, appuyez sur **Télécopie**.
- 4 Utilisez le pavé numérique pour entrer le numéro de télécopie.
- 5 Appuyez sur **Options**.
- 6 Dans la zone de résolution, appuyez sur les flèches jusqu'à ce que la résolution souhaitée s'affiche.
- 7 Appuyez sur **Envoyer par télécopie**.

## Eclaircir ou obscurcir une télécopie

**1** Chargez un document d'origine face imprimée vers le haut, bord court en premier dans le dispositif d'alimentation automatique ou face imprimée vers le bas sur la vitre du scanner.

**Remarque :** ne chargez pas de cartes postales, de photos, d'images trop petites, de transparents, de photos papier ou de supports trop fins (tels qu'une coupure de magazine) dans le dispositif d'alimentation automatique. Placez ces éléments sur la vitre du scanner.

**2** Si vous chargez un document dans le dispositif d'alimentation automatique, ajustez les guide-papier.

**3** Sur l'écran d'accueil, appuyez sur **Télécopie**.

**4** Utilisez le pavé numérique pour entrer le numéro de télécopie.

**5** Appuyez sur **Options**.

**6** Dans la zone Intensité, appuyez sur les flèches pour régler l'intensité des télécopies.

**7** Appuyez sur **Envoyer par télécopie**.

## Envoi d'une télécopie à une heure planifiée

**1** Chargez un document d'origine face imprimée vers le haut, bord court en premier dans le dispositif d'alimentation automatique ou face imprimée vers le bas sur la vitre du scanner.

**Remarque :** ne chargez pas de cartes postales, de photos, d'images trop petites, de transparents, de photos papier ou de supports trop fins (tels qu'une coupure de magazine) dans le dispositif d'alimentation automatique. Placez ces éléments sur la vitre du scanner.

**2** Si vous chargez un document dans le dispositif d'alimentation automatique, ajustez les guide-papier.

**3** Sur l'écran d'accueil, appuyez sur **Télécopie**.

**4** Entrez le numéro de la télécopie à l'aide des numéros de l'écran tactile ou du pavé numérique.

**5** Appuyez sur **Options**.

**6** Appuyez sur **Options avancées**.

**7** Appuyez sur **Envoi différé**.

**Remarque :** si le mode Télécopie est défini sur Serveur de télécopie, le bouton Envoi différé n'apparaît pas. Les télécopies en attente de transmission sont répertoriées dans la file d'attente des télécopies.

**8** Appuyez sur les flèches pour régler l'heure à laquelle vous souhaitez envoyer votre télécopie.

L'heure est réduite ou augmentée par incréments de 30 minutes. Si l'heure actuelle est affichée, la flèche vers la gauche est grisée.

**9** Appuyez sur **Terminé**.

**10** Appuyez sur **Envoyer par télécopie**.

**Remarque :** le document est numérisé, puis envoyé par télécopie à l'heure planifiée.

## Affichage d'un journal de télécopie

1 Saisissez l'adresse IP de l'imprimante dans le champ d'adresse de votre navigateur Web.

**Remarque :** si vous ne connaissez pas l'adresse IP de l'imprimante, imprimez une page de configuration réseau et identifiez l'adresse IP dans la section TCP/IP.

2 Cliquez sur **Paramètres**.

3 Cliquez sur **Rapports**.

4 Cliquez sur **Journal des travaux de télécopies** ou sur **Journal des appels de télécopies**.

## Blocage des télécopies non sollicitées (télécopies de publicité, anonymes)

1 Saisissez l'adresse IP de l'imprimante dans le champ d'adresse de votre navigateur Web.

**Remarque :** si vous ne connaissez pas l'adresse IP de l'imprimante, imprimez une page de configuration réseau et identifiez l'adresse IP dans la section TCP/IP.

2 Cliquez sur **Paramètres**.

3 Cliquez sur **Paramètres de télécopie**.

4 Cliquez sur **Configuration télécopie analogique**.

5 Cliquez sur l'option **Bloquer les télécopies anonymes**.

Cette option bloque toutes les télécopies entrantes ayant un ID appelant privé ou n'ayant pas d'ID de poste.

6 Dans le champ Liste télécopieurs bloqués, saisissez les numéros de téléphone ou les noms de poste de télécopie d'appelants que vous voulez bloquer.

## Annulation d'un envoi de télécopie

### Annulation d'une télécopie alors que les documents d'origine sont encore en cours de numérisation

- Lorsque vous utilisez le dispositif d'alimentation automatique, appuyez sur **Annuler un travail** lorsque **Numérisation...** apparaît.
- Lorsque vous utilisez la vitre du scanner, appuyez sur **Annuler un travail** lorsque **Numérisation...** ou **Numériser la page suivante / Terminer le travail** apparaît.

## Annulation d'une télécopie après que les documents d'origine ont été numérisés en mémoire

- 1 Sur l'écran d'accueil, appuyez sur **Annuler travaux**.

L'écran Annuler travaux apparaît.

- 2 Appuyez sur le ou les travaux que vous voulez annuler.

Seuls trois travaux apparaissent à l'écran ; appuyez sur la flèche vers le bas jusqu'à ce que le travail voulu apparaisse, puis appuyez sur le travail à annuler.

- 3 Appuyez sur **Supprimer les travaux sélectionnés**.

L'écran Suppression des travaux sélectionnés apparaît, les travaux sélectionnés sont supprimés, puis l'écran d'accueil apparaît.

## Présentation des options de télécopie

### Format d'origine

Cette option ouvre un écran vous permettant de choisir le format souhaité pour les documents à envoyer par télécopie.

- Appuyez sur un bouton de format de papier pour le sélectionner comme valeur du paramètre Format d'origine. L'écran de télécopie apparaît, et votre nouveau paramètre s'affiche.
- Lorsque l'option Format d'origine est définie sur Mixte Lettre US/Légal US, vous pouvez numériser un document d'origine contenant des formats de papier composés.
- Lorsque l'option Copier à partir de est définie sur Détection auto du format, le scanner détermine automatiquement le format du document d'origine.

### Contenu

Cette option indique à l'imprimante le type du document d'origine. Les paramètres disponibles sont les suivants : Texte, Texte/Photo et Photographie. Vous pouvez activer ou désactiver la couleur avec n'importe lequel des paramètres de contenu. Le contenu affecte la qualité et la taille de votre numérisation.

- **Texte** : accentue le texte haute résolution, précis et noir sur un arrière-plan vierge et blanc.
- **Texte/Photo** : à utiliser quand les documents d'origine associent du texte et des graphiques ou images.
- **Photographie** : indique au scanner de porter une attention particulière aux graphiques et aux images. Ce paramètre augmente la durée de numérisation, mais permet de mieux reproduire toute la gamme dynamique des tons du document d'origine. La quantité d'informations enregistrées est plus importante.
- **Couleur** : définit le type de numérisation et la sortie de la télécopie. Les documents couleur peuvent être numérisés et envoyés à un télécopieur.

### Faces (recto verso)

Cette option indique à l'imprimante si le document d'origine est un document recto (imprimé sur une face) ou recto verso (imprimé sur deux faces). Ainsi, le scanner sait ce qui doit être numérisé pour être inclus dans la télécopie.



## Résolution

Cette option augmente la précision avec laquelle le scanner examine le document à envoyer par télécopie. Si vous envoyez une photo, un dessin avec des traits fins ou un document contenant du texte écrit très petit, augmentez la valeur du paramètre Résolution. Ainsi, le temps requis pour la numérisation sera plus élevé et la qualité de la télécopie obtenue meilleure.

- **Standard** : adaptée à la plupart des documents.
- **Elevée** : recommandée pour les documents contenant des petits caractères.
- **Très élevée** : recommandée pour les documents d'origine avec un niveau de détails élevé.
- **Ultra élevée** : recommandée pour les documents comprenant des images ou des photos.

## Intensité

Cette option permet de régler l'intensité lumineuse (plus clair ou plus sombre) des télécopies que vous numérisez par rapport aux documents originaux.

## Options avancées

Si vous appuyez sur ce bouton, un écran s'affiche vous permettant de modifier les paramètres Envoi différé, Traitement avancé image, Travail personnalisé, Journal de transmission, Aperçu de la numérisation, Suppression des bords et Intensité.

- **Envoi différé** : vous permet d'envoyer une télécopie à une date ou une heure ultérieure. Après avoir paramétré votre télécopie, appuyez sur **Envoi différé**, entrez la date et l'heure à laquelle vous souhaitez envoyer votre télécopie, puis appuyez sur **Terminé**. Ce paramètre est particulièrement utile pour envoyer des informations à des numéros de télécopie qui ne sont accessibles qu'à certaines heures ou aux heures où les tarifs sont les plus intéressants.

**Remarque** : si l'imprimante est hors tension au moment où la télécopie différée est programmée pour l'envoi, la télécopie sera envoyée à la mise sous tension de l'imprimante.

- **Traitement avancé image** : règle les paramètres Retrait arrière-plan, Contraste, Numériser bord à bord, Détail des ombres et Image miroir avant que vous n'envoyiez le document par télécopie.
- **Travail personnalisé (Version du travail)** : combine plusieurs travaux de numérisation en un seul travail.
- **Journal de transmission** : imprime le journal de transmission ou le journal des erreurs de transmission.
- **Aperçu de la numérisation** : affiche l'image avant qu'elle soit incluse dans la télécopie. Une fois la première page numérisée, la numérisation s'interrompt et un aperçu de l'image apparaît.
- **Suppression des bords** : supprime les traces ou les informations apparaissant autour des bords d'un document. Vous pouvez choisir de supprimer la même zone autour des quatre côtés du papier, ou choisir un bord spécifique. L'option Suppression des bords supprime tout ce qui se trouve dans la zone sélectionnée, en ne laissant rien dans cette partie de la numérisation.
- **Recto verso avancé** : contrôle le nombre de côtés et l'orientation du document d'origine et si les documents d'origine sont reliés le long du bord long ou du bord court.

**Remarque** : certaines options Recto verso avancé ne sont pas disponibles sur tous les modèles d'imprimantes.

# Amélioration de la qualité de télécopie

Question	Conseil
Quand dois-je utiliser le mode Texte ?	<ul style="list-style-type: none"><li>• Utilisez le mode Texte lorsque vous souhaitez avant tout préserver le texte et que les images du document sont secondaires.</li><li>• Le mode Texte est recommandé pour l'envoi de reçus, de formulaires au carbone et de documents qui ne contiennent que du texte ou des illustrations très précises.</li></ul>
Quand dois-je utiliser le mode Texte/Photo ?	<ul style="list-style-type: none"><li>• Utilisez le mode Texte/Photo pour télécopier un document contenant et du texte et des images.</li><li>• Ce mode est recommandé pour les articles d'une revue, les graphiques et les brochures.</li></ul>
Quand dois-je utiliser le mode Photo ?	Utilisez le mode Photo pour télécopier des photos imprimées sur imprimante laser ou prises d'une revue ou d'un quotidien.

## Arrêter et transférer l'envoi de télécopies

### Suspension des télécopies

Cette option permet de suspendre l'impression des télécopies reçues jusqu'à ce qu'elles soient libérées pour l'impression. Vous pouvez libérer les télécopies suspendues manuellement ou à une date ou une heure prévues.

**1** Saisissez l'adresse IP de l'imprimante dans le champ d'adresse de votre navigateur Web.

**Remarque :** si vous ne connaissez pas l'adresse IP de l'imprimante, imprimez une page de configuration réseau et identifiez l'adresse IP dans la section TCP/IP.

**2** Cliquez sur **Paramètres**.

**3** Cliquez sur **Paramètres de télécopie**.

**4** Cliquez sur **Configuration télécopie analogique**.

**5** Cliquez sur **Suspendre les télécopies**.

**6** Dans la case du mot de passe pour l'impression des télécopies, saisissez un mot de passe.

**7** Dans le menu Mode Télécopie suspendue, sélectionnez l'une des options suivantes :

- **Hors fonction**
- **Toujours En fonction**
- **Manuel**
- **Programmé**

**8** Si vous sélectionnez Programmé, suivez les étapes suivantes. Sinon, allez à l'étape 9.

**a** Cliquez sur **Programme de suspension de télécopie**.

**b** Dans le menu Action, sélectionnez **Télécopies suspendues**.

- c Dans le menu Heure, sélectionnez l'heure à laquelle vous souhaitez libérer les télécopies suspendues.
- d Dans le menu Jour(s), sélectionnez le jour auquel vous souhaitez libérer les télécopies suspendues.

9 Cliquez sur **Ajouter**.

## Transfert d'une télécopie

Cette option vous permet d'imprimer et de transférer des télécopies reçues vers un numéro de télécopie, une adresse électronique, un site FTP ou un profil LDSS.

1 Saisissez l'adresse IP de l'imprimante dans le champ d'adresse de votre navigateur Web.

**Remarque :** si vous ne connaissez pas l'adresse IP de l'imprimante, imprimez une page de configuration réseau et identifiez l'adresse IP dans la section TCP/IP.

2 Cliquez sur **Paramètres**.

3 Cliquez sur **Paramètres de télécopie**.

4 Cliquez sur **Configuration télécopie analogique**.

5 Dans le menu Transmettre fax, sélectionnez l'une des options suivantes :

- **Imprimer**
- **Imprimer et transférer**
- **Transférer**

6 Dans le menu Transférer vers, sélectionnez l'une des options suivantes :


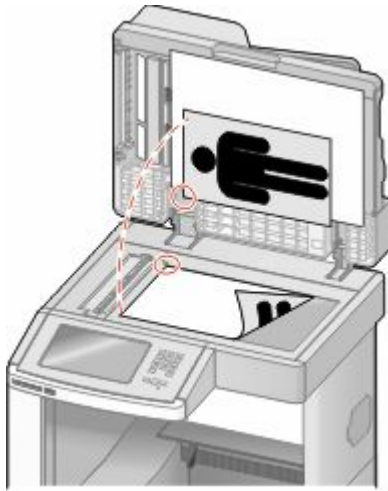
- **Télécopie**
- **Courrier électronique**
- **FTP**
- **LDSS**
- **eSF**

7 Cliquez dans la zone Raccourci Transférer à, puis entrez le numéro de raccourci vers lequel vous souhaitez transférer la télécopie.

**Remarque :** Le numéro de raccourci doit être valide pour le paramètre sélectionné dans le menu Transférer à.

8 Cliquez sur **Envoyer**.

# Numérisation vers une adresse FTP

DAA	Vitre du scanner
 <p>Utilisez le DAA pour les documents de plusieurs pages.</p>	 <p>Utilisez la vitre du scanner pour les pages seules, les petits éléments (comme les cartes postales ou les photos), les transparents, le papier photo ou les supports fins (tels que les coupures de magazine).</p>

Le scanner vous permet de numériser directement les documents vers un serveur *FTP* (*File Transfer Protocol*). Une seule adresse FTP à la fois peut être envoyée au serveur.

Après que la destination FTP a été configurée par un agent du support technique, le nom de la destination est disponible en tant que numéro de raccourci ou est répertorié dans une liste en tant que profil en cliquant sur l'icône Travaux suspendus. Une destination FTP peut également être une imprimante PostScript ; par exemple, un document couleur peut être numérisé, puis être envoyé à une imprimante couleur. L'envoi d'un document vers un serveur FTP est similaire à l'envoi d'une télécopie. La différence est que vous envoyez des informations par le biais du réseau et non par votre ligne téléphonique.

## Numérisation vers une adresse FTP

### Numérisation vers une adresse FTP à l'aide du pavé numérique

- 1 Chargez un document d'origine face imprimée vers le haut, bord court d'abord dans le dispositif d'alimentation automatique ou face imprimée vers le bas sur la vitre du scanner.

**Remarque :** ne chargez pas de cartes postales, de photos, d'images trop petites, de transparents ou de supports trop fins (tels qu'une coupure de magazine) dans le dispositif d'alimentation automatique. Placez ces éléments sur la vitre du scanner.

- 2 Si vous chargez un document dans le dispositif d'alimentation automatique, ajustez les guide-papier.
- 3 Sur l'écran d'accueil, appuyez sur **FTP**.
- 4 Saisissez l'adresse FTP.
- 5 Appuyez sur **Envoyer**.

## Numérisation vers une adresse FTP à l'aide d'un numéro de raccourci

1 Chargez un document d'origine face imprimée vers le haut, bord court en premier dans le dispositif d'alimentation automatique ou face imprimée vers le bas sur la vitre du scanner.

**Remarque :** ne chargez pas de cartes postales, de photos, d'images trop petites, de transparents, de photos papier ou de supports trop fins (tels qu'une coupure de magazine) dans le dispositif d'alimentation automatique. Placez ces éléments sur la vitre du scanner.

2 Si vous chargez un document dans le dispositif d'alimentation automatique, ajustez les guide-papier.

3 Appuyez sur #, puis saisissez le numéro de raccourci de l'adresse FTP.

4 Appuyez sur **Envoyer**.

## Numérisation vers une adresse FTP à l'aide du carnet d'adresses

1 Chargez un document original face imprimée vers le haut, bord court d'abord dans le dispositif d'alimentation automatique ou face imprimée vers le bas sur la vitre du scanner.

**Remarque :** ne chargez pas de cartes postales, de photos, d'images trop petites, de transparents ou de supports trop fins (tel qu'une coupure de magazine) dans le dispositif d'alimentation automatique. Placez ces éléments sur la vitre du scanner.

2 Si vous chargez un document dans le dispositif d'alimentation automatique, ajustez les guide-papier.

3 Sur l'écran d'accueil, appuyez sur **FTP**.

4 Appuyez sur **Rechercher dans le carnet d'adresses**.

5 Saisissez le nom ou une partie du nom que vous recherchez, puis appuyez sur **Rechercher**.

6 Appuyez sur le nom que vous souhaitez ajouter au champ « A : ».

7 Appuyez sur **Envoyer**.

## Création de raccourcis

Plutôt que d'entrer l'adresse complète du site FTP sur le panneau de commandes dès que vous souhaitez envoyer un document vers le serveur FTP, vous pouvez créer une destination permanente vers le site FTP et lui attribuer un numéro de raccourci. Il existe deux méthodes pour créer des numéros de raccourci : utiliser un ordinateur ou l'écran tactile de l'imprimante.

## Création d'un raccourci FTP à l'aide du serveur Web incorporé

1 Saisissez l'adresse IP de l'imprimante dans le champ d'adresse de votre navigateur Web.

**Remarque :** si vous ne connaissez pas l'adresse IP de l'imprimante, imprimez une page de configuration réseau et identifiez l'adresse IP dans la section TCP/IP.

2 Cliquez sur **Paramètres**.

**3** Dans Autres paramètres, cliquez sur **Gérer les raccourcis**.

**Remarque** : un mot de passe peut vous être demandé. Si vous n'avez pas d'ID utilisateur ni de mot de passe, demandez-en au personnel de l'assistance technique.

**4** Cliquez sur **Configuration des raccourcis FTP**.

**5** Entrez les renseignements appropriés dans les champs prévus.

**6** Entrez un numéro de raccourci.

Si vous entrez un numéro déjà utilisé, vous êtes invité à en sélectionner un autre.

**7** Cliquez sur **Ajouter**.

## Création d'un raccourci FTP sur l'écran tactile

**1** Sur l'écran d'accueil, appuyez sur **FTP**.

**2** Tapez l'adresse du site FTP.

**3** Appuyez sur **Enregistrer comme raccourci**.

**4** Entrez un nom pour le raccourci.

**5** Assurez-vous que le nom et le numéro du raccourci sont corrects, puis appuyez sur **OK**. Si le nom ou le numéro est incorrect, appuyez sur **Annuler**, puis entrez à nouveau l'information.

Si vous entrez un numéro déjà utilisé, vous êtes invité à en sélectionner un autre.

**6** Appuyez sur **Envoyer** pour lancer la numérisation ou sur  pour retourner à l'écran d'accueil.

## Présentation des options FTP

### Format d'origine

Cette option ouvre un écran vous permettant de choisir le format souhaité pour les documents à copier.

- Appuyez sur un bouton de format de papier pour le sélectionner comme valeur du paramètre Format d'origine. L'écran FTP apparaît, et votre nouveau paramètre s'affiche.
- Lorsque l'option Format d'origine est définie sur Mixte Lettre US/Légal US, vous pouvez numériser un document d'origine contenant des formats de papier composés.
- Lorsque l'option Copier à partir de est définie sur Détection auto du format, le scanner détermine automatiquement le format du document d'origine.

### Faces (recto verso)

Cette option indique à l'imprimante si le document d'origine est recto (imprimé sur une seule face) ou recto verso (imprimé sur les deux faces). Ceci permet au scanner de savoir ce qui doit être numérisé pour inclusion dans le document.

## Orientation

Cette option indique à l'imprimante l'orientation du document d'origine (Portrait ou Paysage), puis modifie les paramètres relatifs aux faces et aux bords pour qu'ils correspondent à l'orientation de ce document.

## Reliure

Indique à l'imprimante si le document d'origine est relié le long du bord long ou du bord court.

## Résolution

Cette option permet de régler la qualité d'impression de votre fichier. Le fait d'élever la résolution graphique augmente la taille du fichier et le temps requis pour la numérisation du document original. Pour réduire la taille du fichier, vous pouvez diminuer la résolution graphique.

## Envoyer en tant que

Cette option définit le format de sortie (PDF, TIFF, JPEG ou XPS) de l'image numérisée.

- **PDF** : crée un seul fichier de plusieurs pages, lisible par Adobe Acrobat Reader. Adobe Reader est fourni gratuitement par Adobe sur [www.adobe.com](http://www.adobe.com).
- **PDF sécurisé** : crée un PDF crypté qui protège le contenu du fichier contre toute tentative d'accès non autorisé.
- **TIFF** : crée plusieurs fichiers ou un seul. Si l'option TIFF multipage est désactivée dans le menu Paramètres du serveur Web incorporé, TIFF enregistre une page par fichier. La taille de fichier est généralement supérieure à celle d'un JPEG équivalent.
- **JPEG** : crée et joint un fichier distinct pour chaque page de votre document d'origine. Il est lisible par la plupart des navigateurs Web et des programmes graphiques.
- **XPS** : crée un seul fichier XPS de plusieurs pages, lisible par une visionneuse ouvrant le document dans une fenêtre Internet Explorer et par .Net Framework, ou en téléchargeant une autre visionneuse autonome.

## Contenu

Cette option indique à l'imprimante le type du document original. Sélectionnez Texte, Texte/Photo ou Photo. Vous pouvez activer ou désactiver la couleur avec n'importe quelle sélection de contenu. Le contenu affecte la qualité et la taille de votre fichier FTP.

- **Texte** : accentue le texte haute résolution, précis, noir sur un arrière-plan vierge et blanc
- **Texte/Photo** : à utiliser quand les documents originaux associent du texte et des graphiques ou images
- **Photographie** : indique au scanner de porter une attention particulière aux graphiques et aux images. Ce paramètre rallonge la durée de numérisation, mais permet de mieux reproduire toute la gamme dynamique des tons du document original. Le nombre d'informations enregistrées est plus important.
- **Couleur** : définit le type de numérisation et de sortie pour le fichier FTP. Vous pouvez numériser des documents en couleur et les envoyer sur un site FTP, vers un ordinateur, une adresse électronique ou une imprimante.

## Options avancées

En appuyant sur ce bouton, un écran s'affiche vous permettant de modifier les paramètres Traitement avancé image, Travail personnalisé, Journal de transmission, Aperçu de la numérisation, Suppression des bords et Intensité.


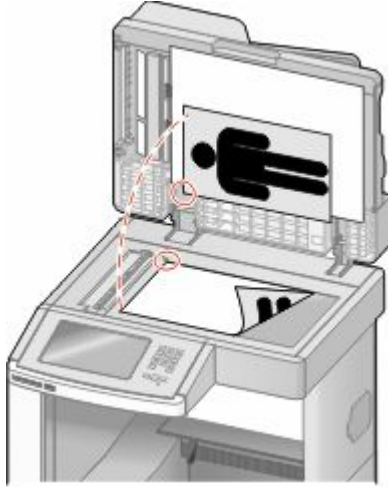
- **Traitement avancé image** : permet de régler les paramètres d'impression d'image avant de numériser le document.
  - **Retrait arrière-plan** : permet d'ajuster la partie blanche de l'impression. Cliquez sur les flèches pour augmenter ou réduire les dimensions de la partie blanche.
  - **Détournage couleur** : cette option est utilisée pour le traitement OCR (Optical Character Recognition) des formulaires. La sélection d'une couleur permet de supprimer la couleur d'un formulaire, activant ainsi les fonctionnalités avancées OCR.
  - **Contraste** : cliquez sur les flèches pour augmenter ou diminuer le contraste.
  - **Qualité JPEG** : cliquez sur les flèches pour augmenter ou diminuer la compression de l'image.
  - **Image miroir** : cochez cette case pour créer une numérisation en miroir.
  - **Image négative** : cochez cette case pour créer une numérisation en négatif.
  - **Détail des ombres** : cliquez sur les flèches pour augmenter ou diminuer la visibilité des détails des ombres.
  - **Numériser bord à bord** : cochez cette case pour procéder à une numérisation bord à bord.
  - **Netteté** : cliquez sur les flèches pour augmenter ou diminuer la netteté.
- **Travail personnalisé (Version du travail)** : combine plusieurs travaux de numérisation en un seul travail.
- **Journal de transmission** : imprime le journal de transmission ou le journal des erreurs de transmission.
- **Aperçu de la numérisation** : affiche la première page de l'image avant qu'elle soit incluse dans l'e-mail. Une fois la première page numérisée, la numérisation s'interrompt et un aperçu apparaît.
- **Suppression des bords** : supprime les traces ou les informations apparaissant autour des bords d'un document. Vous pouvez choisir de supprimer la même zone autour des quatre côtés du papier, ou choisir un bord spécifique. L'option Suppression des bords supprime tout ce qui se trouve dans la zone sélectionnée, en ne laissant rien dans cette partie de la numérisation.
- **Intensité** : règle le niveau de clarté ou d'obscurité final des documents numérisés.

## Amélioration de la qualité du FTP

Question	Conseil
Quand dois-je utiliser le mode Texte ?	<ul style="list-style-type: none"><li>• Utilisez le mode Texte lorsque vous souhaitez avant tout préserver le texte lors de l'envoi de votre document vers un site FTP et que les images du document sont secondaires.</li><li>• Le mode Texte est recommandé pour les reçus, les formulaires au carbone et les documents qui ne contiennent que du texte ou des illustrations très précises.</li></ul>
Quand dois-je utiliser le mode Texte/Photo ?	<ul style="list-style-type: none"><li>• Utilisez le mode Texte/Photo pour envoyer un document contenant et du texte et des images vers un site FTP.</li><li>• Ce mode est recommandé pour les articles d'une revue, les graphiques et les brochures.</li></ul>
Quand dois-je utiliser le mode Photo ?	Utilisez le mode Photo lorsque l'original contient principalement des photos imprimées sur imprimante laser ou prises d'une revue ou d'un quotidien.



# Numérisation vers un ordinateur ou un lecteur Flash

DAA	Vitre du scanner
 <p>Utilisez le DAA pour les documents de plusieurs pages.</p>	 <p>Utilisez la vitre du scanner pour les pages seules, les petits éléments (comme les cartes postales ou les photos), les transparents, le papier photo ou les supports fins (tels que les coupures de magazine).</p>

Le scanner vous permet de numériser des documents directement vers un ordinateur ou un lecteur Flash. L'ordinateur ne doit pas obligatoirement être directement connecté à l'imprimante pour que vous puissiez recevoir des images numérisées. Vous pouvez numériser des documents vers votre ordinateur sur le réseau en créant un profil de numérisation sur votre ordinateur et en le téléchargeant ensuite sur l'imprimante.

## Numérisation vers un ordinateur

1 Saisissez l'adresse IP de l'imprimante dans le champ d'adresse de votre navigateur Web.

**Remarque :** si vous ne connaissez pas l'adresse IP de l'imprimante, imprimez une page de configuration réseau et identifiez l'adresse IP dans la section TCP/IP.

2 Cliquez sur **Profil de numérisation**.

3 Cliquez sur **Créer**.

4 Sélectionnez vos paramètres de numérisation, puis cliquez sur **Suivant**.

5 Sélectionnez un emplacement sur votre ordinateur vers lequel vous souhaitez enregistrer le fichier numérisé de sortie.

6 Entrez un nom de numérisation.

Le nom de numérisation est le nom qui apparaît à l'écran dans la liste des profils de numérisation.

7 Cliquez sur **Envoyer**.

8 Passez en revue les instructions de l'écran de profil de numérisation.

Un numéro de raccourci a été automatiquement attribué lorsque vous avez cliqué sur Envoyer. Vous pouvez utiliser ce numéro de raccourci lorsque vous êtes prêt à numériser vos documents.

- a Chargez un document d'origine face imprimée vers le haut, bord court en premier dans le dispositif d'alimentation automatique ou face imprimée vers le bas sur la vitre du scanner.

**Remarque :** ne chargez pas de cartes postales, de photos, d'images trop petites, de transparents, de photos papier ou de supports trop fins (tels qu'une coupure de magazine) dans le dispositif d'alimentation automatique. Placez ces éléments sur la vitre du scanner.

- b Si vous chargez un document dans le dispositif d'alimentation automatique, ajustez les guide-papier.
- c Appuyez sur **#**, puis composez le numéro de raccourci à l'aide du pavé numérique. Vous pouvez également appuyer sur **Travaux suspendus** sur l'écran d'accueil, puis sur **Profils**.
- d Une fois que vous avez entré le numéro de raccourci, le scanner numérise et envoie le document dans le répertoire ou vers le programme que vous avez spécifié. Si vous avez appuyé sur **Profils** sur l'écran d'accueil, cherchez votre raccourci dans la liste.

- 9 Retournez à l'ordinateur pour voir le fichier.

Le fichier de sortie est enregistré dans l'emplacement que vous avez indiqué ou il est ouvert avec le programme que vous avez spécifié.

## Numérisation vers un lecteur Flash

- 1 Chargez un document d'origine face imprimée vers le haut, bord court en premier dans le dispositif d'alimentation automatique ou face imprimée vers le bas sur la vitre du scanner.

**Remarque :** ne chargez pas de cartes postales, de photos, d'images trop petites, de transparents, de photos papier ou de supports trop fins (tels qu'une coupure de magazine) dans le dispositif d'alimentation automatique. Placez ces éléments sur la vitre du scanner.

- 2 Si vous chargez un document dans le dispositif d'alimentation automatique, ajustez les guide-papier.
- 3 Insérez le lecteur Flash dans le port USB qui se trouve sur la face avant de l'imprimante.  
L'écran Travaux suspendus s'affiche.
- 4 Appuyez sur **Numériser vers le lecteur USB**.
- 5 Sélectionnez les paramètres de numérisation souhaités.
- 6 Appuyez sur **Numériser**.

## Présentation des options de profil de numérisation

### Configuration rapide

Cette option vous permet de sélectionner des formats prédéfinis ou de personnaliser les paramètres de numérisation. Vous pouvez sélectionner un des paramètres suivants :

Personnalisée	Photo - JPEG couleur
Texte - PDF NB	Photo - TIFF couleur

Texte - TIFF NB	Texte/Photo - PDF NB
	Texte/Photo - PDF couleur

Pour personnaliser les paramètres de numérisation, sélectionnez **Personnalisée** dans le menu Configuration rapide. Modifiez ensuite les paramètres de numérisation selon les besoins.

## Type de format

Cette option définit le format de sortie (PDF, TIFF, JPEG, PDF sécurisé ou XPS) de l'image numérisée.

- **PDF** : crée un seul fichier de plusieurs pages, lisible par Adobe Acrobat Reader. Adobe Reader est fourni gratuitement par Adobe sur [www.adobe.com](http://www.adobe.com).
- **JPEG** : crée et joint un fichier distinct pour chaque page de votre document d'origine. Il est lisible par la plupart des navigateurs Web et des programmes graphiques.
- **TIFF** : crée plusieurs fichiers ou un seul. Si l'option TIFF multipage est désactivée dans le menu Paramètres du serveur Web incorporé, TIFF enregistre une page par fichier. La taille de fichier est généralement supérieure à celle d'un JPEG équivalent.
- **PDF sécurisé** : crée un PDF crypté qui protège le contenu du fichier contre toute tentative d'accès non autorisé.
- **XPS** : crée un seul fichier XPS de plusieurs pages, lisible par une visionneuse ouvrant le document dans une fenêtre Internet Explorer et par .Net Framework, ou en téléchargeant une autre visionneuse autonome.

## Compression

Cette option permet de définir le format utilisé pour la compression du fichier numérisé de sortie.

## Contenu par défaut

Cette option indique à l'imprimante le type du document d'origine. Choisissez entre Texte, Texte/Photo ou Photo. Le contenu affecte la qualité et la taille de votre fichier numérisé.

**Texte** : accentue le texte haute résolution, précis et noir sur un arrière-plan vierge et blanc.

**Texte/Photo** : à utiliser quand les documents d'origine associent du texte et des graphiques ou images.

**Photo** : indique au scanner de porter une attention particulière aux graphiques et aux images. Ce paramètre augmente la durée de numérisation, mais permet de mieux reproduire toute la gamme dynamique des tons du document d'origine. La quantité d'informations enregistrées est plus importante.

## Couleur

Cette option indique à l'imprimante la couleur des documents d'origine. Vous pouvez sélectionner Gris, NB (Noir et Blanc) ou Couleur.

## Format d'origine

Cette option définit la taille des documents à numériser. Lorsque l'option Format d'origine est définie sur Tailles composées, vous pouvez numériser un document d'origine contenant des formats de papier composés (pages au format Lettre et Légal).

## Orientation

Cette option indique à l'imprimante l'orientation du document d'origine (Portrait ou Paysage), puis modifie les paramètres relatifs aux faces et aux bords pour qu'ils correspondent à l'orientation du document original.

## Faces (recto verso)

Cette option indique à l'imprimante si le document d'origine est recto (imprimé sur une seule face) ou recto verso (imprimé sur les deux faces). Ceci permet au scanner de savoir ce qui doit être numérisé pour inclusion dans le document.

## Intensité

Cette option permet de régler l'intensité lumineuse (plus clair ou plus sombre) des documents que vous numérisez par rapport aux documents originaux.

## Résolution

Cette option permet de régler la qualité d'impression de votre fichier. Le fait d'élever la résolution graphique augmente la taille du fichier et le temps requis pour la numérisation du document original. Pour réduire la taille du fichier, vous pouvez diminuer la résolution graphique.

## Traitement avancé image

Cette option vous permet d'ajuster les paramètres Retrait arrière-plan, Contraste, Détail des ombres, Netteté et Détourage couleur avant de numériser le document. Elle permet également une numérisation bord à bord comme par exemple une image miroir ou une image négative.

- **Retrait arrière-plan** : permet d'ajuster la partie blanche de l'impression. Cliquez sur les flèches pour augmenter ou réduire les dimensions de la partie blanche.
- **Contraste** : cliquez sur les flèches pour augmenter ou diminuer le contraste.
- **Détail des ombres** : cliquez sur les flèches pour augmenter ou diminuer la visibilité des détails des ombres.
- **Netteté** : cliquez sur les flèches pour augmenter ou diminuer la netteté.
- **Détourage couleur** : cette option est utilisée pour le traitement OCR (Optical Character Recognition) des formulaires. La sélection d'une couleur permet de supprimer la couleur d'un formulaire, activant ainsi les fonctionnalités avancées OCR.
- **Seuil de détourage couleur** : cliquez sur les flèches pour augmenter ou réduire la quantité de détourage couleur.
- **Numériser bord à bord** : cochez cette case pour procéder à une numérisation bord à bord.
- **Image miroir** : cochez cette case pour créer une numérisation en miroir.
- **Image négative** : cochez cette case pour créer une numérisation en négatif.

# Amélioration de la qualité de numérisation

Question	Conseil
Quand dois-je utiliser le mode Texte ?	<ul style="list-style-type: none"><li>• Utilisez le mode Texte lorsque vous souhaitez avant tout préserver le texte et que les images du document sont secondaires.</li><li>• Le mode Texte est recommandé pour les reçus, les formulaires au carbone et les documents qui ne contiennent que du texte ou des illustrations très précises.</li></ul>
Quand dois-je utiliser le mode Texte/Photo ?	<ul style="list-style-type: none"><li>• Utilisez le mode Texte/Photo pour numériser un document contenant et du texte et des images.</li><li>• Ce mode est recommandé pour les articles d'une revue, les graphiques et les brochures.</li></ul>
Quand dois-je utiliser le mode Photo ?	Utilisez le mode Photo pour numériser des photos imprimées sur imprimante laser ou prises d'une revue ou d'un quotidien.

# Impression

Ce chapitre traite de l'impression, des rapports d'imprimante ainsi que de l'annulation des travaux. Le choix ainsi que la gestion du papier et des supports spéciaux peuvent affecter la fiabilité de l'impression des documents. Pour plus d'informations, reportez-vous aux rubriques « Réduction des risques de bourrage », page 144 et « Stockage du papier », page 87.

## Impression d'un document

- 1 Chargez du papier dans un tiroir ou un chargeur.
- 2 Dans le menu Papier du panneau de commandes de l'imprimante, définissez les paramètres Type de papier et Format de papier de manière à ce qu'ils correspondent au papier chargé.
- 3 Effectuez l'une des opérations suivantes :

### Utilisateurs Windows

- a Lorsqu'un document est ouvert, cliquez sur **Fichier → Imprimer**.
- b Cliquez sur **Propriétés, Préférences, Options, ou Configuration**, puis réglez les paramètres de façon appropriée.

**Remarque :** pour imprimer à un format ou sur un type de papier spécifique, réglez les paramètres de format et type de papier de manière à ce qu'ils correspondent au papier chargé ou sélectionnez le tiroir ou le chargeur approprié.

- c Cliquez sur **OK**, puis sur **Imprimer**.

### Utilisateurs Macintosh

- a Personnalisez les paramètres de la boîte de dialogue de mise en page si nécessaire :
  - 1 Lorsqu'un document est ouvert, choisissez **Fichier > Format d'impression**.
  - 2 Choisissez le format de papier ou créez un format personnalisé correspondant au papier chargé.
  - 3 Cliquez sur **OK**.
- b Personnalisez les paramètres de la boîte de dialogue Imprimer si nécessaire.
  - 1 Lorsqu'un document est ouvert, choisissez **Fichier > Imprimer**.  
Si nécessaire, cliquez sur le triangle pour afficher des options supplémentaires.
  - 2 A partir de la boîte de dialogue Imprimer et des menus contextuels, réglez les paramètres de façon appropriée.

**Remarque :** pour imprimer sur un type de papier spécifique, réglez les paramètres de type de papier de manière à ce qu'ils correspondent au papier chargé ou sélectionnez le tiroir ou le chargeur approprié.
  - 3 Cliquez sur **Imprimer**.

# Impression sur des supports spéciaux

## Conseils sur l'utilisation du papier à en-tête

- Utilisez du papier à en-tête spécialement conçu pour les imprimantes laser.
- Imprimez toujours un échantillon sur le papier à en-tête que vous prévoyez d'utiliser avant d'en commander en grande quantité.
- Avant de charger le papier à en-tête, ventilez la pile pour éviter que les feuilles collent les unes aux autres.
- L'orientation de la page est importante lorsque vous imprimez sur du papier à en-tête. Pour plus d'informations sur le chargement du papier à en-tête, reportez-vous à :
  - « Chargement du tiroir 250 ou 550 feuilles (standard ou optionnel) », page 72
  - « Chargement du tiroir 2000 feuilles », page 75
  - « Alimentation du chargeur multifonction », page 79

## Conseils sur l'utilisation des transparents

Imprimez toujours un échantillon sur les transparents que vous prévoyez d'utiliser avant d'en commander en grande quantité.

Lorsque vous imprimez sur des transparents :

- Chargez les transparents à partir d'un tiroir 250 feuilles, d'un tiroir 550 feuilles ou du chargeur multifonction.
- Utilisez des transparents spécialement conçus pour les imprimantes laser. Pour savoir si les transparents peuvent supporter des températures de 230 °C sans fondre, se décolorer, se décaler ou libérer des émanations dangereuses, consultez le fabricant ou le revendeur.
- Utilisez des transparents dont le grammage est compris entre 138 et 146 g/m<sup>2</sup>.
- Pour éviter tout problème de qualité d'impression, ne laissez pas de traces de doigts sur les transparents.
- Avant de charger les transparents, ventilez la pile pour éviter que les feuilles collent les unes aux autres.

## Conseils sur l'utilisation des enveloppes

Imprimez toujours un échantillon sur les enveloppes que vous prévoyez d'utiliser avant d'en commander en grande quantité.

Lorsque vous imprimez sur des enveloppes :

- Chargez des enveloppes dans le chargeur multifonction ou dans le chargeur d'enveloppes optionnel.
- Définissez l'option Type de papier sur Enveloppe, puis sélectionnez la taille de l'enveloppe.
- Utilisez des enveloppes spécialement conçues pour les imprimantes laser. Pour savoir si les enveloppes peuvent supporter des températures de 230 °C sans coller, se froisser, se recourber de manière excessive ou libérer des émanations dangereuses, consultez le fabricant ou le revendeur.
- Pour obtenir un niveau de performance optimal, utilisez des enveloppes de 90 g/m<sup>2</sup>. Utilisez des enveloppes de 105 g/m<sup>2</sup> à condition que leur contenu en coton n'excède pas 25 %. Les enveloppes contenant 100 % de coton ne doivent pas dépasser 90 g/m<sup>2</sup>.
- Utilisez uniquement des enveloppes neuves.
- Pour obtenir des performances optimales et réduire le risque de bourrages, n'utilisez pas d'enveloppes qui :
  - sont trop recourbées ou tordues,
  - adhèrent les unes aux autres ou sont endommagées d'une manière quelconque,

- contiennent des fenêtres, des trous, des perforations, des zones découpées ou du gaufrage,
  - sont dotées d'agrafes, de liens ou d'attache-papier en métal,
  - s'assemblent,
  - sont préaffranchies,
  - présentent une bande adhésive exposée lorsque le rabat est en position scellée ou fermée,
  - présentent des coins pliés,
  - présentent une finition grossière, irrégulière ou vergée.
- Réglez le guide de largeur afin qu'il corresponde à la largeur des enveloppes.

**Remarque :** un taux d'humidité important (supérieur à 60 %) associé à une température d'impression élevée risque d'entraîner le collage ou le froissement des enveloppes.

## Conseils sur l'utilisation des étiquettes

Imprimez toujours un échantillon sur les étiquettes que vous prévoyez d'utiliser avant d'en commander en grande quantité.

**Remarque :** l'imprimante prend en charge l'impression occasionnelle d'étiquettes papier à une seule face conçues pour les imprimantes laser : ne pas imprimer plus de 20 pages d'étiquettes papier par mois. Les étiquettes en vinyle, de pharmacie et double couche ne sont pas prises en charge.

Lorsque vous imprimez sur des étiquettes :

- Chargez les étiquettes à partir d'un tiroir 250 feuilles, d'un tiroir 550 feuilles ou du chargeur multifonction.
- Utilisez des étiquettes spécialement conçues pour les imprimantes laser. Consultez le fabricant ou le revendeur, pour savoir si :
  - Les étiquettes peuvent supporter des températures allant jusqu'à 230°C sans se coller, se froisser, se recourber de manière excessive ou libérer des émanations dangereuses.
  - Les parties adhésives, la face (support d'impression) et les revêtements des étiquettes peuvent supporter une pression allant jusqu'à 25 psi sans suinter, se décoller sur les bords ou libérer des émanations dangereuses.
- N'utilisez pas d'étiquettes avec un support lisse.
- Utilisez des feuilles d'étiquettes complètes. En effet, les étiquettes des feuilles partiellement utilisées risquent de se décoller pendant l'impression et d'entraîner un bourrage. Les feuilles partiellement utilisées salissent également votre imprimante et votre cartouche avec de l'adhésif, annulant ainsi leur garantie respective.
- N'utilisez pas d'étiquettes dont l'adhésif est apparent.
- N'imprimez pas à moins de 1 mm du bord de l'étiquette, des perforations ou entre les découpes de l'étiquette.
- Assurez-vous que le revêtement adhésif ne recouvre pas l'intégralité de la feuille. Le revêtement de zone de l'adhésif doit être situé à 1 mm minimum des bords. L'adhésif salit votre imprimante et peut entraîner l'annulation de votre garantie.
- S'il n'est pas possible d'appliquer un revêtement de zone sur l'adhésif, une bande de 1,6 mm doit être détachée le long du bord d'entraînement. Veuillez à utiliser de l'adhésif qui ne suinte pas.
- L'orientation Portrait est conseillée, en particulier si vous imprimez des codes à barres.

## Conseils sur l'utilisation des bostols

Le bostol est un support spécial, épais et monocouche. Ses caractéristiques très variables, telles que sa teneur en eau, son épaisseur et sa texture, peuvent considérablement affecter la qualité d'impression. Imprimez toujours un échantillon sur le bostol que vous prévoyez d'utiliser avant d'en acheter en grande quantité.



Lorsque vous imprimez sur des bostols :

- Chargez les bostols à partir d'un tiroir 250 feuilles, d'un tiroir 550 feuilles ou du chargeur multifonction.
- Assurez-vous que le type de papier sélectionné est Bristol.
- Sélectionnez le paramètre Texture du papier approprié.
- Sachez que la préimpression, la perforation et le pliage peuvent affecter de manière significative la qualité de l'impression et entraîner des problèmes de gestion ou de bourrage des supports.
- Pour savoir si le papier bostol peut supporter des températures allant jusqu'à 230 °C sans libérer d'émanations dangereuses, consultez le fabricant ou le revendeur.
- N'utilisez pas de bostol préimprimé fabriqué avec des produits chimiques susceptibles de contaminer l'imprimante. La préimpression introduit des composants semi-liquides et volatils dans l'imprimante.
- Lorsque cela est possible, nous vous recommandons d'utiliser du bostol sans machine sur largeur.

## Impression de travaux confidentiels et suspendus

### Travaux d'impression suspendus

Lorsque vous envoyez un travail à l'imprimante, vous pouvez spécifier si vous voulez que l'imprimante garde le travail en mémoire tant que vous ne lancez pas l'impression depuis le panneau de commandes de l'imprimante. Tous les travaux d'impression que l'utilisateur peut lancer depuis l'imprimante sont appelés des *travaux suspendus*.

**Remarque :** les travaux de type Confidentiel, Répéter l'impression, Différer l'impression et Vérifier l'impression peuvent être supprimés si l'imprimante nécessite davantage de mémoire pour traiter des travaux suspendus supplémentaires.

Type de travail	Description
Confidentiel	Lorsque vous envoyez un travail de type Confidentiel à l'imprimante, vous devez créer un code PIN depuis l'ordinateur. Le code PIN doit comporter quatre chiffres compris entre 0 et 9. Le travail est stocké dans la mémoire de l'imprimante jusqu'à ce que vous entriez le code PIN sur le panneau de commandes de l'imprimante et que vous choisissiez d'imprimer ou de supprimer ce travail.
Vérifier l'impression	Lorsque vous envoyez un travail de type Vérifier l'impression, une copie du travail est imprimée et les autres copies demandées sont suspendues et stockées dans la mémoire de l'imprimante. Cette option vous permet de vérifier que la première copie est satisfaisante avant d'imprimer les autres. Lorsque toutes les copies sont imprimées, le travail de type Vérifier l'impression est automatiquement supprimé de la mémoire de l'imprimante.
Différer l'impression	Lorsque vous envoyez un travail de type Différer l'impression, le travail n'est pas imprimé immédiatement. Il est gardé en mémoire afin que vous puissiez l'imprimer ultérieurement. Le travail est conservé dans la mémoire jusqu'à ce que vous le supprimiez du menu Travaux suspendus.
Répéter l'impression	Lorsque vous lancez un travail de type Répéter l'impression, toutes les copies requises pour le travail sont imprimées, puis le travail est stocké en mémoire afin que vous puissiez imprimer des copies supplémentaires ultérieurement. Vous pouvez imprimer des copies supplémentaires tant que le travail est stocké en mémoire.

Les autres types de travaux suspendus incluent :

- Des profils provenant de sources diverses
- Des formulaires provenant d'un kiosque

- Des signets
- Des travaux non imprimés appelés *travaux en attente*

## Impression de travaux confidentiels et suspendus sous Windows

**Remarque :** les travaux d'impression confidentiels et vérifiés sont automatiquement supprimés de la mémoire à la fin de l'impression. Les travaux d'impression répétés et différés sont conservés par l'imprimante jusqu'à ce que vous décidiez de les supprimer.

- 1 Lorsqu'un document est ouvert, cliquez sur **Fichier → Imprimer**.
- 2 Cliquez sur **Propriétés, Préférences, Options** ou **Configuration**.
- 3 Cliquez sur **Autres options**, puis sur **Imprimer et conserver**.
- 4 Sélectionnez le type de travail (Confidentiel, Différer l'impression, Répéter l'impression ou Vérifier l'impression), puis attribuez un nom d'utilisateur. S'il s'agit d'un travail confidentiel, saisissez un code PIN à quatre chiffres.
- 5 Cliquez sur **OK** ou sur **Imprimer**, puis lancez le travail à partir de l'imprimante.
- 6 Sur l'écran d'accueil, appuyez sur **Travaux suspendus**.
- 7 Appuyez sur votre nom d'utilisateur.
 

**Remarque :** un maximum de 500 résultats peut s'afficher pour les travaux suspendus. Si votre nom n'apparaît pas, appuyez sur la flèche du bas jusqu'à atteindre votre nom ou appuyez sur **Rechercher dans les travaux suspendus** si l'imprimante comporte de nombreux travaux suspendus.
- 8 Appuyez sur **Travaux confidentiels**.
- 9 Entrez votre code PIN.
- 10 Appuyez sur le travail que vous souhaitez imprimer.
- 11 Appuyez sur **Imprimer** ou sur les flèches pour augmenter ou réduire le nombre de copies, puis appuyez sur **Imprimer**.

## Impression de travaux confidentiels et suspendus sous Macintosh

**Remarque :** les travaux d'impression confidentiels et vérifiés sont automatiquement supprimés de la mémoire à la fin de l'impression. Les travaux d'impression répétés et différés sont conservés par l'imprimante jusqu'à ce que vous décidiez de les supprimer.

- 1 Lorsqu'un document est ouvert, choisissez **Fichier > Imprimer**.  
Si nécessaire, cliquez sur le triangle pour afficher des options supplémentaires.
- 2 A partir des options d'impression ou du menu contextuel Copies et pages, choisissez l'option **Routage du travail**.
- 3 Sélectionnez le type de travail (Confidentiel, Différer l'impression, Répéter l'impression ou Vérifier l'impression), puis attribuez un nom d'utilisateur. S'il s'agit d'un travail confidentiel, saisissez un code PIN à quatre chiffres.
- 4 Cliquez sur **OK** ou sur **Imprimer**, puis lancez le travail à partir de l'imprimante.
- 5 Sur l'écran d'accueil, appuyez sur **Travaux suspendus**.

**6** Appuyez sur votre nom d'utilisateur.

**Remarque :** un maximum de 500 résultats peut s'afficher pour les travaux suspendus. Si votre nom n'apparaît pas, appuyez sur la flèche du bas jusqu'à atteindre votre nom ou appuyez sur **Rechercher dans les travaux suspendus** si l'imprimante comporte de nombreux travaux suspendus.

**7** Appuyez sur **Travaux confidentiels**.

**8** Entrez votre code PIN.

**9** Appuyez sur le travail que vous souhaitez imprimer.

**10** Appuyez sur **Imprimer** ou sur les flèches pour augmenter ou réduire le nombre de copies, puis appuyez sur **Imprimer**.

# Impression à partir d'un lecteur Flash

Un port USB se trouve sur le panneau de commandes de l'imprimante. Insérez un lecteur Flash pour imprimer les types de fichier pris en charge. Les types de fichier pris en charge sont les suivants : .pdf, .gif, .jpeg, .jpg, .bmp, .png, .tiff, .tif, .pcx et .dcx.

De nombreux lecteurs Flash sont testés et approuvés en vue d'une utilisation avec l'imprimante.

## Remarques :

- Les lecteurs USB à grande vitesse doivent prendre en charge la norme pleine vitesse. Les lecteurs Flash uniquement compatibles avec les fonctionnalités USB à faible vitesse ne sont pas pris en charge.
- Les lecteurs USB doivent prendre en charge le système de fichiers FAT (*File Allocation Tables*). Les lecteurs formatés avec NTFS (*New Technology File System*) ou n'importe quel autre système de fichiers ne sont pas pris en charge.
- Si vous sélectionnez un fichier .pdf crypté, saisissez le mot de passe du fichier depuis le panneau de commandes de l'imprimante.
- Avant d'imprimer un fichier .pdf crypté, saisissez le mot de passe du fichier depuis le panneau de commandes de l'imprimante.
- Vous ne pouvez pas imprimer des fichiers si vous ne disposez pas des autorisations nécessaires d'impression.

Pour imprimer depuis un lecteur Flash :

- 1 Assurez-vous que l'imprimante est sous tension et que **Prêt** s'affiche.
- 2 Insérez un lecteur Flash dans le port USB.



## Remarques :

- Si vous insérez le lecteur Flash alors que l'imprimante nécessite une intervention (en cas de bouchage, par exemple), il risque d'être ignoré.
- Si vous insérez le lecteur Flash pendant que l'imprimante est déjà en cours d'impression, le message **Imprimante occupée** s'affiche. Une fois le traitement des autres travaux terminés, vous pouvez avoir besoin d'afficher la liste des travaux suspendus pour imprimer des documents à partir du lecteur Flash.

**3** Appuyez sur le document que vous souhaitez imprimer.

**Remarque :** les dossiers du lecteur Flash s'affichent comme des dossiers standards. Un type d'extension est ajouté au nom des fichiers, par exemple : .jpg.

**4** Appuyez sur les flèches si vous souhaitez augmenter le nombre de copies imprimées.

**5** Appuyez sur **Imprimer**.

**Remarque :** ne retirez pas le lecteur Flash du port USB avant que l'impression du document ne soit terminée.

Si vous laissez le lecteur Flash dans l'imprimante après avoir quitté le premier écran du menu USB, vous pouvez continuer à imprimer des fichiers .pdf depuis le lecteur Flash comme travaux suspendus.

## Impression de pages d'informations

### Impression d'une liste des répertoires

La liste des répertoires indique toutes les ressources stockées dans la mémoire flash ou sur le disque dur de l'imprimante.

**1** Assurez-vous que l'imprimante est sous tension et que **Prêt** s'affiche.

**2** Sur l'écran d'accueil, appuyez sur .

**3** Appuyez sur **Rapports**.

**4** Appuyez sur la flèche vers le bas jusqu'à ce que **Imprimer répertoire** s'affiche.

**5** Appuyez sur **Imprimer répertoire**.

### Impression des pages de test de qualité d'impression

L'impression de ces pages permet de déterminer les problèmes de qualité d'impression.

**1** Mettez l'imprimante hors tension.

**2** Maintenez les boutons  et  enfoncés pendant que vous mettez l'imprimante sous tension.

**3** Relâchez les boutons lorsque l'écran de la barre de progression apparaît.

L'imprimante effectue une séquence de tests de mise sous tension, puis le menu Configuration apparaît.

**4** Appuyez sur la flèche vers le bas jusqu'à ce que **Imprimer les pages de test qualité** s'affiche.

**5** Appuyez sur **Imprimer les pages de test qualité**.


Les pages de test de qualité d'impression s'impriment.

**6** Appuyez sur **Retour**.

**7** Appuyez sur **Quitter la configuration**.

# Annulation d'un travail d'impression

## Annulation d'un travail d'impression depuis le panneau de commandes de l'imprimante


- 1 Appuyez sur **Annuler le travail** sur l'écran tactile ou appuyez sur  sur le pavé numérique.
- 2 Appuyez sur le travail à annuler.
- 3 Appuyez sur **Supprimer les travaux sélectionnés**.

## Annulation d'un travail d'impression depuis l'ordinateur

Pour annuler un travail d'impression, effectuez l'une des opérations suivantes :

### Utilisateurs Windows

Sous Windows Vista :

- 1 Cliquez sur .
- 2 Cliquez sur **Panneau de configuration**.
- 3 Cliquez sur **Matériel et son**.
- 4 Cliquez sur **Imprimantes**.
- 5 Cliquez deux fois sur cette icône.
- 6 Sélectionnez le travail à annuler.
- 7 Sur le clavier, appuyez sur **Suppr**.

Sous Windows XP :

- 1 Cliquez sur **Démarrer**.
- 2 Dans **Imprimantes et télécopieurs**, cliquez deux fois sur l'icône de l'imprimante.
- 3 Sélectionnez le travail à annuler.
- 4 Sur le clavier, appuyez sur **Suppr**.

Depuis la barre des tâches Windows :

Lorsque vous envoyez un travail à l'impression, une petite icône représentant une imprimante apparaît dans l'angle droit de la barre des tâches.

- 1 Cliquez deux fois sur cette icône.  
La liste des travaux d'impression s'affiche dans la fenêtre de l'imprimante.
- 2 Sélectionnez le travail à annuler.
- 3 Sur le clavier, appuyez sur **Suppr**.

## Utilisateurs Macintosh

Sous Mac OS X version 10.5 :

- 1** Dans le menu Pomme, sélectionnez **Préférences système**.
- 2** Cliquez sur **Imprimantes et télécopieurs**, puis cliquez deux fois sur l'imprimante que vous souhaitez sélectionner.
- 3** Dans la fenêtre de l'imprimante, sélectionnez le travail à annuler.
- 4** Dans la barre d'icônes située en haut de la fenêtre, cliquez sur l'icône **Supprimer**.

Sous Mac OS X version 10.4 et les versions précédentes :

- 1** Dans le menu Aller, sélectionnez **Applications**.
- 2** Cliquez deux fois sur **Utilitaires**, puis sur **Centre d'impression** ou sur **Utilitaire d'installation de l'imprimante**.
- 3** Cliquez deux fois sur cette icône.
- 4** Dans la fenêtre de l'imprimante, sélectionnez le travail à annuler.
- 5** Dans la barre d'icônes située en haut de la fenêtre, cliquez sur l'icône **Supprimer**.

# Élimination des bourrages

Les messages d'erreur de bourrage s'affichent sur l'écran du panneau de commandes et indiquent la zone de l'imprimante où s'est produit le bourrage. Lorsque l'imprimante détecte plusieurs bourrages papier, le message indique le nombre de pages coincées.

## Réduction des risques de bourrage

Les points suivants permettent d'éviter les bourrages :

### Recommandations pour le tiroir papier

- Assurez-vous que le papier est chargé bien à plat dans le tiroir.
- Ne retirez pas les tiroirs lorsqu'une impression est en cours.
- Ne chargez pas de papier dans les tiroirs, le chargeur multifonction ou le chargeur d'enveloppes lorsqu'une impression est en cours. Chargez-les avant d'imprimer ou attendez qu'un message s'affiche pour charger le papier.
- Ne chargez pas trop de papier. Veillez à ne pas dépasser la hauteur maximale de pile indiquée.
- Vérifiez que les guide-papier des tiroirs, du chargeur multifonction ou du chargeur d'enveloppes sont correctement positionnés et qu'ils ne sont pas trop serrés contre la pile de support.
- Poussez fermement tous les tiroirs après leur chargement.

### Recommandations pour le papier

- Utilisez uniquement les types de papier et de support spéciaux recommandés. Pour plus d'informations, reportez-vous à « Types et grammages de papier pris en charge par l'imprimante », page 89.
- Ne chargez pas de papier froissé, plié, humide, gondolé ou recourbé.
- Déramez, ventilez et égalisez le papier avant de le charger.
- N'utilisez pas de papier découpé ou rogné manuellement.
- Ne mélangez pas les formats, les grammages ou les types de papiers dans une même pile.
- Assurez-vous que les formats et types de papier sont correctement définis dans les menus du panneau de commandes de l'imprimante.
- Stockez le papier en suivant les recommandations du fabricant.

### Recommandations pour les enveloppes

- Pour réduire les risques de pliage, utilisez le menu avancé Enveloppe soignée dans le menu Papier.
- Ne chargez pas d'enveloppes qui :
  - sont trop recourbées ou tordues,
  - contiennent des fenêtres, des trous, des perforations, des zones découpées ou du gaufrage,
  - sont dotées d'agrafes, de liens ou d'attache-papier en métal,
  - s'assemblent,
  - sont préaffranchies,
  - présentent une bande adhésive exposée lorsque le rabat est en position scellée ou fermée,
  - présentent des coins pliés,

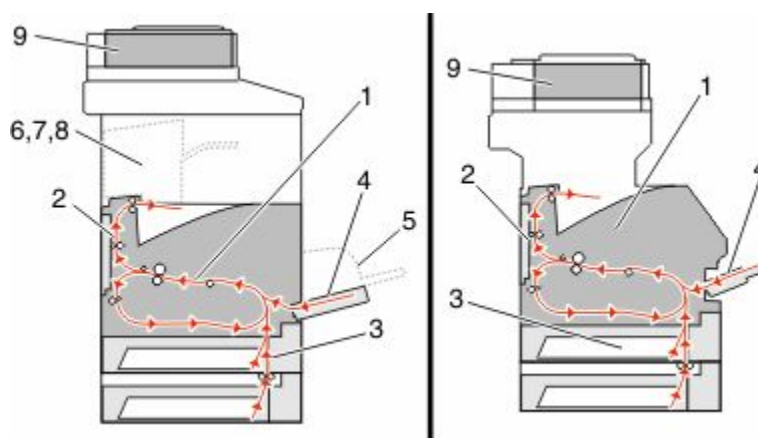


- présentent une finition grossière, irrégulière ou vergée.
- adhèrent les unes aux autres ou sont endommagées d'une manière quelconque.

## Explication des numéros de bourrage papier et identification des zones de bourrage

Lorsqu'un bourrage se produit, un message indiquant la zone du bourrage apparaît. Ouvrez les portes et les capots, puis retirez les tiroirs pour accéder aux zones de bourrage. Pour effacer les messages de bourrage, vous devez retirer tout support coincé dans le chemin du papier.

Le tableau suivant répertorie les bourrages susceptibles de se produire ainsi que leur emplacement.

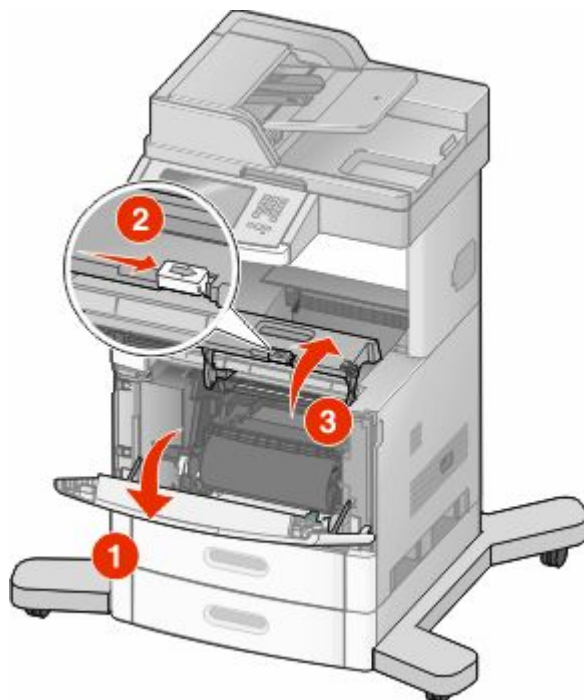


	Numéros de bourrages	Zone
<b>1</b>	200–202	Imprimante
<b>2</b>	230–239	Dispositif recto verso
<b>3</b>	240–249	Tiroir
<b>4</b>	250	Chargeur multifonction
<b>5</b>	260	Chargeur d'enveloppes
<b>6</b>	270–279	Réceptacle optionnel
<b>7</b>	280–282	Unité de finition
<b>8</b>	283	Agrafeuse
<b>9</b>	290–294	Capot du DAA

### 200 – 201 Bourrages papier

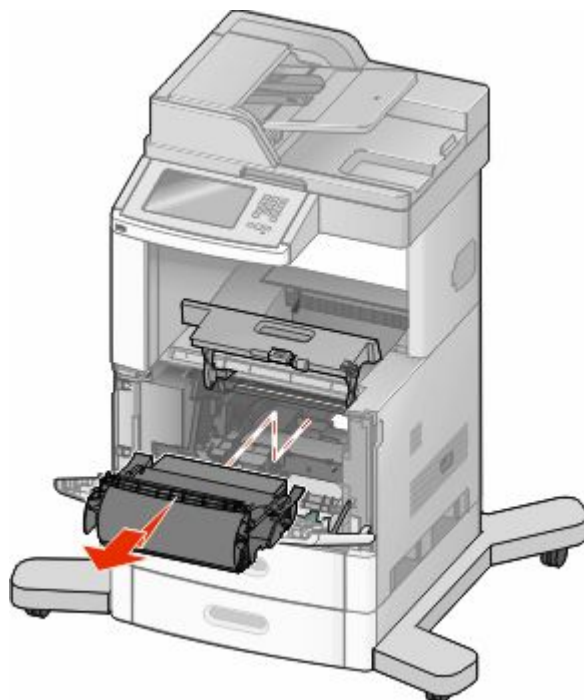
- 1** Appuyez sur **Etats / Fournitures** pour identifier l'emplacement du bourrage.
- 2** Abaissez la porte du chargeur multifonction.

3 Poussez le loquet d'ouverture, puis ouvrez le capot avant.



4 Soulevez et tirez la cartouche d'impression pour l'extraire de l'imprimante.

**Attention — Dommages potentiels :** ne touchez pas le tambour du photoconducteur placé en dessous de la cartouche. Utilisez la poignée de la cartouche lorsque vous saisissez la cartouche.




5 Mettez la cartouche d'impression de côté.

**Attention — Dommages potentiels :** ne laissez pas la cartouche exposée trop longtemps à la lumière.

**Attention — Dommages potentiels :** le papier coincé risque de se couvrir de toner non réparti qui peut tacher les vêtements et la peau.

6 Retirez le papier coincé.

 **MISE EN GARDE—SURFACE BRULANTE :** l'intérieur de l'imprimante risque d'être brûlant. Pour réduire le risque de brûlure, laissez la surface ou le composant refroidir avant d'y toucher.

**Remarque :** si le papier est difficile à retirer, ouvrez la porte arrière pour l'extraire.

7 Alignez et remettez en place la cartouche d'impression.

8 Refermez le capot avant.

9 Fermez la porte du chargeur multifonction.

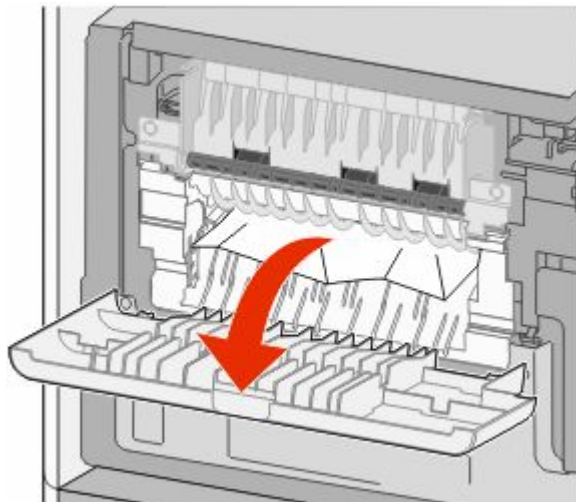
10 Appuyez sur **Continuer**.

## 202 Bourrage papier

Appuyez sur **Etats / Fournitures** pour identifier l'emplacement du bourrage. Si le papier sort de l'imprimante, tirez dessus pour l'extraire, puis appuyez sur **Continuer**.

Si le papier ne sort pas de l'imprimante :

1 Abaissez la porte arrière supérieure.



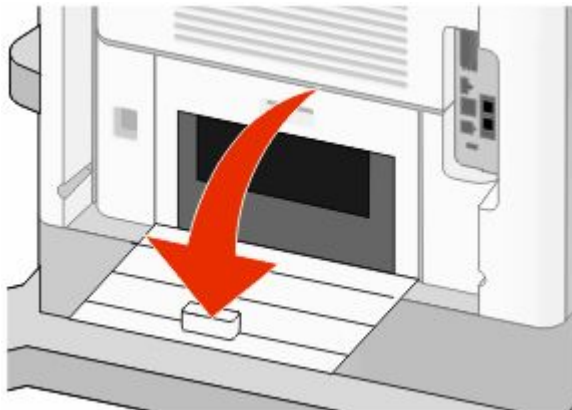
2 Retirez le papier coincé.

3 Refermez la porte arrière supérieure.

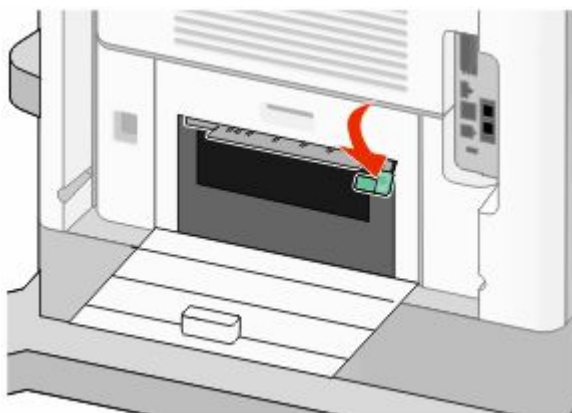
4 Appuyez sur **Continuer**.

## 230 – 239 Bourrages papier

- 1 Appuyez sur **Etats / Fournitures** pour identifier l'emplacement du bourrage.
- 2 Tirez le tiroir standard pour l'extraire.
- 3 Abaissez la porte arrière inférieure.



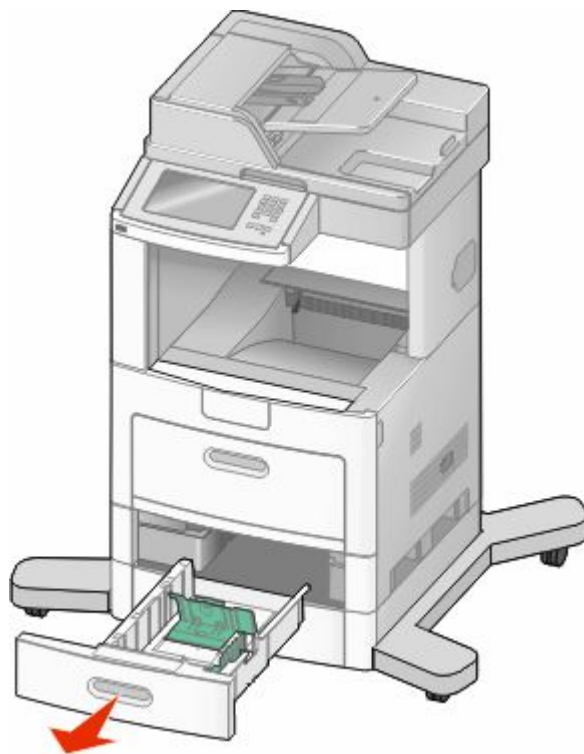
- 4 Poussez la patte vers le bas.



- 5 Retirez le papier coincé.
- 6 Refermez la porte arrière inférieure.
- 7 Insérez le tiroir standard.
- 8 Appuyez sur **Continuer**.

## 240 – 249 Bourrages papier

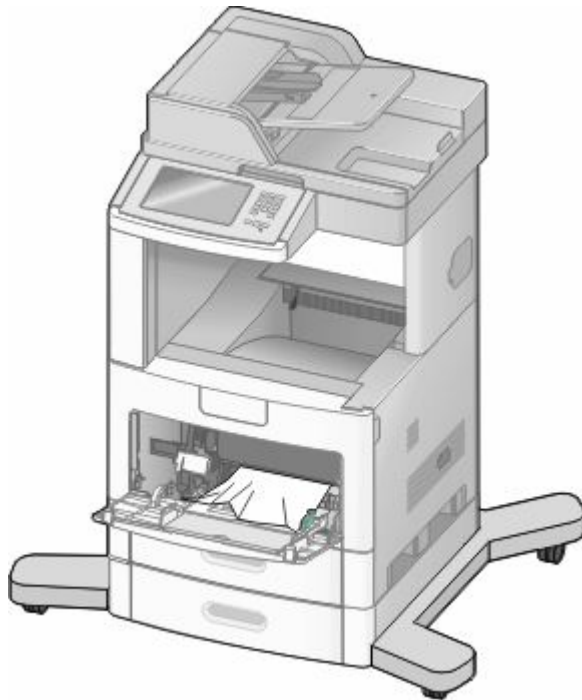
- 1 Appuyez sur **Etats / Fournitures** pour identifier l'emplacement du bouchage.
- 2 Tirez le tiroir standard pour l'extraire.



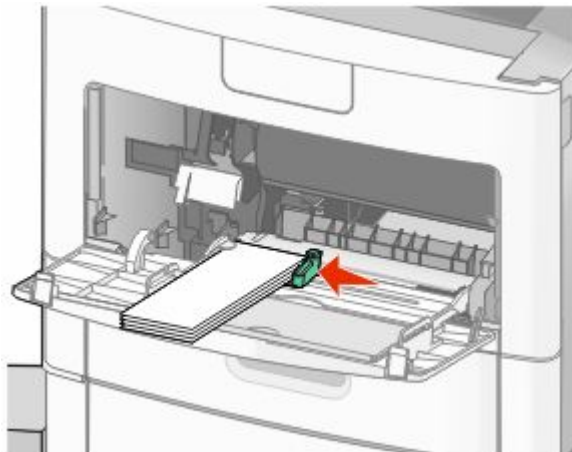
- 3 Retirez le papier coincé, puis refermez le tiroir.
- 4 Appuyez sur **Continuer**.
- 5 Si le message de bouchage ne s'efface pas, retirez les tiroirs optionnels.
- 6 Retirez le papier coincé, puis réinsérez les tiroirs.
- 7 Appuyez sur **Continuer**.

## 250 Bourrage papier

- 1 Appuyez sur **Etats / Fournitures** pour identifier l'emplacement du bourrage.
- 2 Retirez le papier du chargeur multifonction.



- 3 Déramez les feuilles de papier pour les assouplir, puis ventilez-les. Ne pliez pas le papier et ne le froissez pas. Egalisez les bords sur une surface plane.
- 4 Chargez le papier dans le chargeur multifonction.
- 5 Faites glisser le guide papier vers l'intérieur du tiroir jusqu'à ce qu'il repose légèrement sur le bord du papier.



- 6 Appuyez sur **Continuer**.

## 260 Bourrage papier

Appuyez sur **Etats / Fournitures** pour identifier l'emplacement du bourrage. Le chargeur d'enveloppes charge les enveloppes à partir du bas de la pile. L'enveloppe du bas est la première à être coincée.

- 1 Relevez le galet presseur d'enveloppes.
- 2 Retirez toutes les enveloppes.
- 3 Si l'enveloppe coincée est à l'intérieur de l'imprimante et ne peut pas être retirée, retirez le chargeur d'enveloppes de l'imprimante en le soulevant, puis mettez-le de côté.
- 4 Retirez l'enveloppe de l'imprimante.  
**Remarque :** si vous ne parvenez pas à retirer l'enveloppe, vous devrez enlever la cartouche d'impression. Pour plus d'informations, reportez-vous à « 200 – 201 Bourrages papier », page 145.
- 5 Réinstallez le chargeur d'enveloppes. Assurez-vous qu'il *s'enclenche*.
- 6 Déramez et empilez les enveloppes.
- 7 Chargez les enveloppes dans le chargeur.
- 8 Ajustez le guide-papier.
- 9 Abaissez le galet presseur d'enveloppes.
- 10 Appuyez sur **Continuer**.

## 270 – 279 Bourrages papier

Pour supprimer un bourrage dans l'empileuse grande capacité ou dans la boîte à lettres 4 réceptacles :

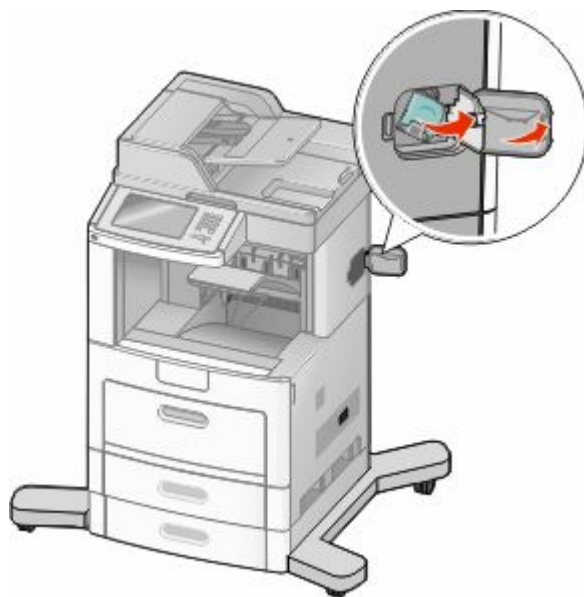
- 1 Appuyez sur **Etats / Fournitures** pour identifier l'emplacement du bourrage.
- 2 Si le papier sort du réceptacle, tirez dessus pour l'extraire, puis appuyez sur **Continuer**.  
Dans le cas contraire, passez à l'étape 3.
- 3 Abaissez la ou les porte(s) du réceptacle.
- 4 Retirez le papier coincé.
- 5 Refermez la ou les porte(s) du réceptacle.
- 6 Appuyez sur **Continuer**.

## 280 – 282 Bourrages papier

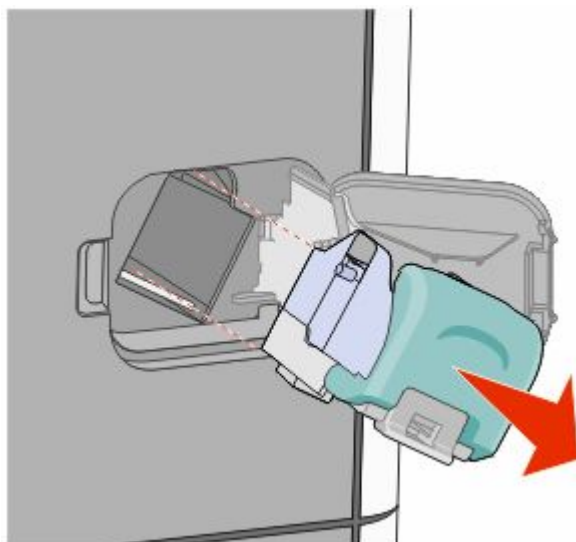
- 1 Appuyez sur **Etats / Fournitures** pour identifier l'emplacement du bourrage.
- 2 Abaissez la porte de l'unité de finition StapleSmart.
- 3 Retirez le papier coincé.
- 4 Refermez la porte de l'unité de finition StapleSmart.
- 5 Appuyez sur **Continuer**.

## 283 Bourrage agrafes

- 1 Appuyez sur **Etats / Fournitures** pour identifier l'emplacement du bourrage.
- 2 Appuyez sur le loquet pour ouvrir la porte de l'agrafeuse.

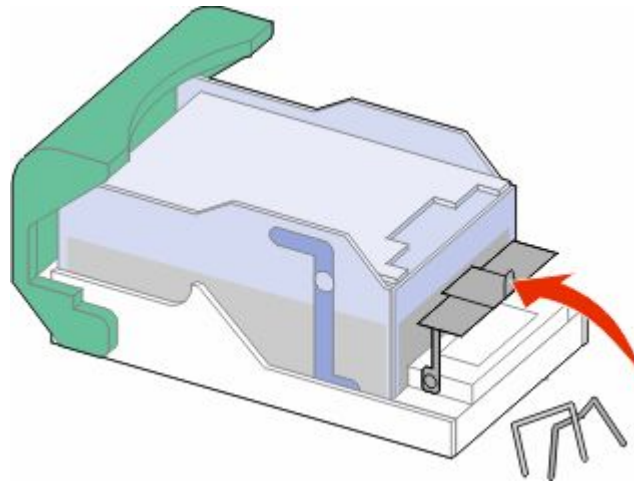


- 3 Abaissez le loquet du support de la cartouche d'agrafes, puis tirez le support pour l'extraire de l'imprimante.

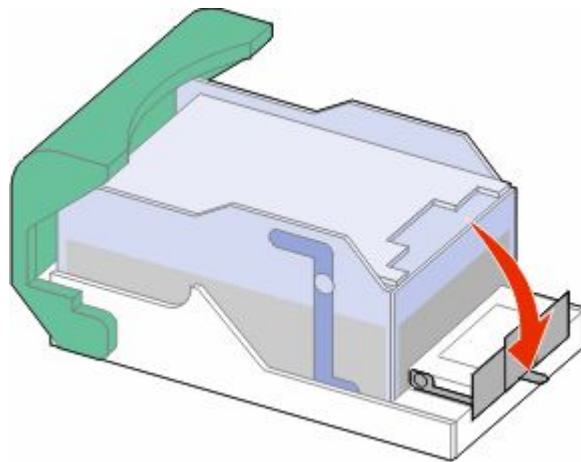




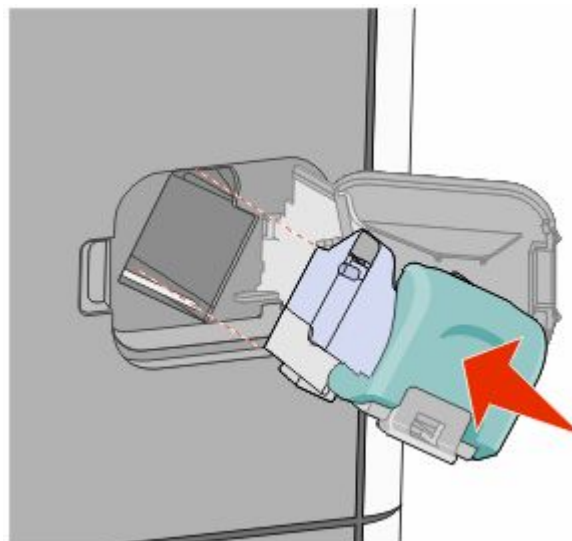
- 4** Utilisez l'onglet métallique pour soulever la butée de l'agrafeuse, puis retirez toutes les agrafes qui se sont détachées.



- 5** Refermez la butée de l'agrafeuse.



- 6** Appuyez sur la butée de l'agrafeuse jusqu'à ce qu'elle s'enclenche.



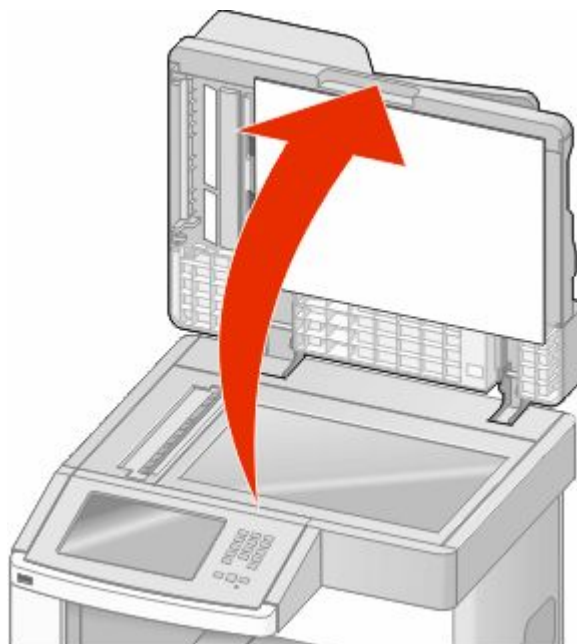
- 7 Poussez fermement le support de la cartouche dans l'agrafeuse jusqu'à ce qu'il *s'enclenche*.
- 8 Refermez la porte de l'agrafeuse.

## 290–294 **Bourrages papier**

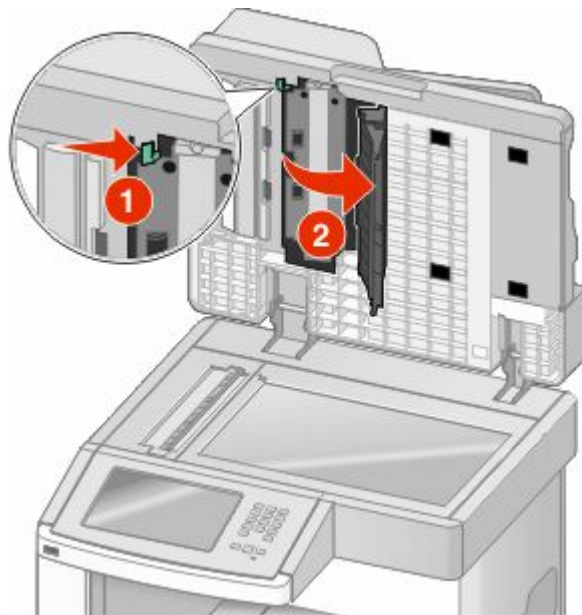
- 1 Retirez tous les documents originaux du DAA.
- 2 Ouvrez le capot du DAA, puis retirez le papier coincé.



- 3 Fermez le capot du DAA.
- 4 Ouvrez le capot du scanner, puis retirez le papier coincé.



5 Ouvrez la porte en bas du DAA et retirez les pages coincées.




6 Fermez la porte en bas du DAA et le capot du scanner.

7 Appuyez sur **Repr. trav.**

# Présentation des menus de l'imprimante

## Liste des menus

Plusieurs menus sont disponibles pour simplifier la modification des paramètres de l'imprimante. Pour accéder aux menus, appuyez sur  sur l'écran d'accueil.

### Menu Papier

- Alimentation par défaut
- Format/Type papier
- Configurer MF
- Enveloppe soignée
- Changer format
- Texture du papier
- Grammage du papier
- Chargement du papier
- Types personnalisés
- Noms personnalisés
- Formats de numérisation personnalisés
- Noms de réceptacles personnalisés
- Configuration générale
- Configuration du réceptacle

### Rapports

- Page des paramètres de menus
- Statistiques du périphérique
- Page de configuration du réseau
- Page de configuration du réseau <x>
- Page de configuration sans fil<sup>1</sup>
- Liste de raccourcis
- Journal des travaux de télécopie
- Journal des appels de télécopie
- Raccourcis des copies
- Raccourcis des courriers électroniques
- Raccourcis des télécopies
- Raccourcis FTP
- Liste des profils
- Page de configuration NetWare
- Imprimer polices
- Imprimer répertoire
- Rapport des actifs

### Réseau/Ports

- Carte réseau active
- Réseau standard<sup>2</sup>
- Configuration SMTP
- USB standard
- Parallèle <x>
- Série <x>

<sup>1</sup> Cette option de menu s'affiche uniquement si une carte sans fil est installée.

<sup>2</sup> En fonction de la configuration de l'imprimante, cette option de menu apparaît en tant que Réseau standard ou Réseau <x>.

### Sécurité

- Modifier les configurations de sécurité
- Autres paramètres de sécurité
- Impression confidentielle
- Effacement du disque
- Journal d'audit de sécurité
- Définir la date et l'heure

### Paramètres

- Paramètres généraux
- Paramètres de copie
- Paramètres de télécopie
- Paramètres de messagerie
- Paramètres FTP
- Menu lecteur Flash
- Paramètres d'impression

### Aide

- Imprimer tous les guides
- Guide de copie
- Guide du courrier électronique
- Guide de télécopie
- Guide FTP
- Guide d'information
- Guide des défaillances d'impression

# Menu Papier

## Menu Alimentation par défaut

Option de menu	Description
<b>Alimentation par défaut</b> Tiroir <x> Chargeur MF Chargeur d'enveloppes Manuel papier Chargeur d'enveloppes manuel	Indique l'alimentation papier par défaut pour tous les travaux d'impression. <b>Remarques :</b> <ul style="list-style-type: none"><li>• Le tiroir 1 (tiroir standard) correspond au paramètre usine.</li><li>• Seules les sources d'alimentation papier sont affichées en tant que paramètre du menu.</li><li>• Une source d'alimentation papier sélectionnée par un travail d'impression a la priorité sur le paramètre par défaut en ce qui concerne la durée du travail d'impression.</li><li>• Si vous avez chargé les mêmes formats et types de papier dans deux tiroirs et si les paramètres Format de papier et Type de papier correspondent, les tiroirs sont automatiquement liés. Lorsqu'un tiroir est vide, le papier de l'autre tiroir lié est utilisé pour l'impression.</li><li>• Dans le menu Papier, Configurer MF doit être défini sur Cassette pour que le chargeur MF s'affiche en tant que paramètre du menu.</li></ul>

## Menu Format/Type papier

Option de menu	Description
<b>Format tiroir &lt;x&gt;</b> A4 A5 A6 JIS B5 Lettre US Légal US Exécutive <sup>1</sup> Oficio <sup>1</sup> Folio Statement <sup>1</sup> Universel	Indique la taille du papier chargé dans chaque tiroir <b>Remarques :</b> <ul style="list-style-type: none"><li>• A4 correspond au format international par défaut. Lettre US correspond au format par défaut aux Etats-Unis.</li><li>• Pour les tiroirs munis d'un détecteur automatique de format, seul le format détecté par l'imprimante est affiché.</li><li>• Cette option de menu permet de configurer le chaînage automatique des tiroirs. Si vous avez chargé les mêmes formats et types de papier dans deux tiroirs et si les paramètres Format de papier et Type de papier correspondent, les tiroirs sont automatiquement liés. Lorsqu'un tiroir est vide, le papier de l'autre tiroir lié est utilisé pour l'impression.</li><li>• Le paramètre de détection automatique du format ne prend pas en charge les formats suivants : Oficio, Folio ou Statement.</li><li>• Le tiroir 2000 feuilles prend en charge le format A4, Lettre US et Légal US.</li></ul>

<sup>1</sup> Apparaît uniquement si le paramètre de détection automatique du format est désactivé.

**Remarque :** seuls les tiroirs, les bacs et les chargeurs installés sont répertoriés dans ce menu.

Option de menu	Description
<p><b>Type tiroir &lt;x&gt;</b></p> <ul style="list-style-type: none"> <li>Papier normal</li> <li>Bristol</li> <li>Transparent</li> <li>Recyclé</li> <li>Pap. qualité</li> <li>Papier à en-tête</li> <li>Préimprimé</li> <li>Papier couleur</li> <li>Papier léger</li> <li>Papier lourd</li> <li>Papier chiffon/grené</li> <li>Type perso &lt;x&gt;</li> </ul>	<p>Indique le type de papier chargé dans chaque tiroir.</p> <p><b>Remarques :</b></p> <ul style="list-style-type: none"> <li>• Papier normal correspond au paramètre usine défini pour le tiroir 1. Type perso &lt;x&gt; correspond au paramètre usine défini pour les autres tiroirs.</li> <li>• Le cas échéant, un nom défini par l'utilisateur s'affiche à la place de Type perso &lt;x&gt;.</li> <li>• Cette option de menu permet de configurer le chaînage automatique des tiroirs. Si vous avez chargé les mêmes formats et types de papier dans deux tiroirs et si les paramètres Format de papier et Type de papier correspondent, les tiroirs sont automatiquement liés. Lorsqu'un tiroir est vide, le papier de l'autre tiroir lié est utilisé pour l'impression.</li> </ul>
<p><b>Frmt chargeur MF</b></p> <ul style="list-style-type: none"> <li>A4</li> <li>A5</li> <li>A6</li> <li>JIS B5</li> <li>Lettre US</li> <li>Légal US</li> <li>Exécutive US</li> <li>Oficio</li> <li>Folio</li> <li>Statement</li> <li>Universel</li> <li>Enveloppe 7 3/4</li> <li>Enveloppe 9</li> <li>Enveloppe 10</li> <li>Enveloppe DL</li> <li>Autre enveloppe</li> </ul>	<p>Indique le format du papier chargé dans le chargeur multifonction</p> <p><b>Remarques :</b></p> <ul style="list-style-type: none"> <li>• Dans le menu Papier, Configurer MF doit être défini sur Cassette pour que le chargeur MF s'affiche en tant qu'option de menu.</li> <li>• A4 correspond au format international par défaut. Lettre US correspond au format par défaut aux Etats-Unis.</li> <li>• Le chargeur multifonction ne détecte pas automatiquement le format du papier. La valeur pour le format du papier doit être définie.</li> </ul>
<p><sup>1</sup> Apparaît uniquement si le paramètre de détection automatique du format est désactivé.</p> <p><b>Remarque :</b> seuls les tiroirs, les bacs et les chargeurs installés sont répertoriés dans ce menu.</p>	

Option de menu	Description
<b>Type chargeur MF</b> Papier normal Bristol Transparent Recyclé Pap. qualité Enveloppe Enveloppe grenée Papier à en-tête Préimprimé Papier couleur Papier léger Papier lourd Papier chiffon/grené Type perso <x>	Indique le type de papier chargé dans le chargeur multifonction. <b>Remarques :</b> <ul style="list-style-type: none"> <li>• Dans le menu Papier, Configurer MF doit être défini sur Cassette pour que le chargeur MF s'affiche en tant qu'option de menu.</li> <li>• Papier normal correspond au paramètre usine.</li> </ul>
<b>Taille du chargeur d'enveloppes</b> Enveloppe 7 3/4 Enveloppe 9 Enveloppe 10 Enveloppe DL Autre enveloppe	Indique le format de l'enveloppe chargée dans le chargeur d'enveloppes. <b>Remarque :</b> Enveloppe DL correspond au format international par défaut. Enveloppe 10 correspond au format par défaut aux Etats-Unis.
<b>Type de chargeur d'enveloppes</b> Enveloppe Enveloppe grenée Type perso <x>	Indique le type de l'enveloppe chargée dans le chargeur d'enveloppes. <b>Remarques :</b> <ul style="list-style-type: none"> <li>• Enveloppe correspond au paramètre usine.</li> <li>• Le paramètre Type personnalisé peut être utilisé pour stocker jusqu'à six types d'enveloppes différents.</li> </ul>
<b>Format de papier manuel</b> A4 A5 A6 JIS B5 Lettre US Légal US Exécutive US Oficio Folio Statement Universel	Indique le format de papier chargé manuellement. <b>Remarque :</b> A4 correspond au format international par défaut. Lettre US correspond au format par défaut aux Etats-Unis.
<sup>1</sup> Apparaît uniquement si le paramètre de détection automatique du format est désactivé. <b>Remarque :</b> seuls les tiroirs, les bacs et les chargeurs installés sont répertoriés dans ce menu.	

Option de menu	Description
<b>Type de papier manuel</b> Papier normal Bristol Transparent Recyclé Pap. qualité Papier à en-tête Préimprimé Papier couleur Papier léger Papier lourd Papier chiffon/grené Type perso <x>	Indique le type de papier chargé manuellement <b>Remarque :</b> Papier normal correspond au paramètre usine.
<b>Format d'enveloppe manuel</b> Enveloppe 7 3/4 Enveloppe 9 Enveloppe 10 Enveloppe DL Autre enveloppe	Indique le format d'enveloppe chargé manuellement. <b>Remarque :</b> Enveloppe DL correspond au format international par défaut. Enveloppe 10 correspond au format par défaut aux Etats-Unis.
<b>Type d'enveloppe manuel</b> Enveloppe Enveloppe grenée Type perso <x>	Indique le type d'enveloppe chargé manuellement <b>Remarque :</b> Enveloppe correspond au paramètre usine.
<sup>1</sup> Apparaît uniquement si le paramètre de détection automatique du format est désactivé. <b>Remarque :</b> seuls les tiroirs, les bacs et les chargeurs installés sont répertoriés dans ce menu.	

## Menu Configurer MF

Option de menu	Description
<b>Configurer MF</b> Casette Manuel Priorité MF	Détermine quand l'imprimante sélectionne le papier chargé dans le chargeur multifonction. <b>Remarques :</b> <ul style="list-style-type: none"> <li>• Casette correspond au paramètre usine.</li> <li>• Le paramètre Casette permet de configurer le chargeur multifonction en tant qu'emplacement d'alimentation automatique.</li> <li>• Lorsque l'option Manuelle est sélectionnée, le chargeur multifonction peut être utilisé uniquement pour les travaux d'impression manuels.</li> <li>• Si le papier est chargé dans le chargeur multifonction et si le paramètre Priorité MF est sélectionné, le papier est chargé en priorité depuis le chargeur multifonction.</li> </ul>



## Enveloppe soignée

Le système de conditionnement d'enveloppes réduit considérablement le froissement de certaines enveloppes.

Option de menu	Description
<b>Enveloppe soignée</b> Hors fonction 1 (au minimum) 2 3 4 5 6 (au maximum)	Permet d'activer ou de désactiver le système de conditionnement. <b>Remarques :</b> <ul style="list-style-type: none"><li>• 5 correspond au paramètre par défaut.</li><li>• Si la réduction du volume sonore est plus importante que la réduction de froissement, réduisez la valeur de ce paramètre.</li></ul>

## Menu Changer format

Option de menu	Description
<b>Changer format</b> Hors fonction A5/Statement A4/Lettre US Liste complète	Utilise le format spécifié à la place du format demandé si celui-ci n'est pas disponible. <b>Remarques :</b> <ul style="list-style-type: none"><li>• Liste complète est le paramètre par défaut. Tous les changements possibles sont autorisés.</li><li>• Hors fonction indique qu'aucun changement de format n'est autorisé.</li><li>• Si vous définissez un format de remplacement, aucun message Changer papier ne s'affiche pendant l'impression.</li></ul>

## Menu Texture du papier

Option de menu	Description
<b>Texture normale</b> Lisse Normale Grenée	Indique la texture relative du papier chargé dans un tiroir donné. <b>Remarque :</b> Normale correspond au paramètre usine.
<b>Texture bristol</b> Lisse Normale Grenée	Indique la texture relative du bristol chargé dans un tiroir donné. <b>Remarques :</b> <ul style="list-style-type: none"><li>• Normale correspond au paramètre usine.</li><li>• Les paramètres s'affichent uniquement si le format bristol est pris en charge.</li></ul>
<b>Texture transparent</b> Lisse Normale Grenée	Indique la texture relative des transparents chargés dans un tiroir donné. <b>Remarque :</b> Normale correspond au paramètre usine.

Option de menu	Description
<b>Text. papier recyclé</b> Lisse Normale Grenée	Indique la texture relative du papier recyclé chargé dans un tiroir donné. <b>Remarque :</b> Normale correspond au paramètre usine.
<b>Texture papier qualité</b> Lisse Normale Grenée	Indique la texture relative du papier chargé dans un tiroir donné. <b>Remarque :</b> Grenée correspond au paramètre usine.
<b>Texture enveloppe</b> Lisse Normale Grenée	Indique la texture relative des enveloppes chargées dans un tiroir donné. <b>Remarque :</b> Normale correspond au paramètre usine.
<b>Texture enveloppe grenée</b> Lisse Normale Grenée	Indique la texture relative des enveloppes grenées chargées dans un tiroir donné. <b>Remarque :</b> Grenée correspond au paramètre usine.
<b>Texture papier en-tête</b> Lisse Normale Grenée	Indique la texture relative du papier chargé dans un tiroir donné. <b>Remarque :</b> Normale correspond au paramètre usine.
<b>Texture préimprimés</b> Lisse Normale Grenée	Indique la texture relative du papier chargé dans un tiroir donné. <b>Remarque :</b> Normale correspond au paramètre usine.
<b>Texture papier couleur</b> Lisse Normale Grenée	Indique la texture relative du papier chargé dans un tiroir donné. <b>Remarque :</b> Normale correspond au paramètre usine.
<b>Texture légère</b> Lisse Normale Grenée	Indique la texture relative du papier chargé dans un tiroir donné. <b>Remarque :</b> Normale correspond au paramètre usine.
<b>Texture lourde</b> Lisse Normale Grenée	Indique la texture relative du papier chargé dans un tiroir donné. <b>Remarque :</b> Normale correspond au paramètre usine.
<b>Texture grenée</b> Lisse Normale Grenée	Indique la texture relative du papier chargé dans un tiroir donné. <b>Remarque :</b> Grenée correspond au paramètre usine.

Option de menu	Description
<b>Texture perso &lt;x&gt;</b> Lisse Normale Grenée	Indique la texture relative du papier personnalisé chargé dans un tiroir donné. <b>Remarque :</b> Normale correspond au paramètre usine.

## Menu Grammage du papier

Option de menu	Description
<b>Grammage normal</b> Léger Normal Lourd	Indique le grammage relatif du papier chargé dans un tiroir donné. <b>Remarque :</b> Normal correspond au paramètre usine.
<b>Grammage bristol</b> Léger Normal Lourd	Indique le grammage relatif du bristol chargé dans un tiroir donné. <b>Remarque :</b> Normal correspond au paramètre usine.
<b>Grammage transparent</b> Léger Normal Lourd	Indique le grammage relatif du papier chargé dans un tiroir donné. <b>Remarque :</b> Normal correspond au paramètre usine.
<b>Gram. papier recyclé</b> Léger Normal Lourd	Indique le grammage relatif du papier recyclé chargé dans un tiroir donné. <b>Remarque :</b> Normal correspond au paramètre usine.
<b>Grammage qualité</b> Léger Normal Lourd	Indique le grammage relatif du papier chargé dans un tiroir donné. <b>Remarque :</b> Normal correspond au paramètre usine.
<b>Grammage enveloppe</b> Léger Normal Lourd	Indique le grammage relatif des enveloppes chargées dans un tiroir donné. <b>Remarque :</b> Normal correspond au paramètre usine.
<b>Gram. enveloppe grenée</b> Léger Normal Lourd	Indique le grammage relatif des enveloppes grenées chargées dans un tiroir donné. <b>Remarque :</b> Normal correspond au paramètre usine.
<b>Grammage en-tête</b> Léger Normal Lourd	Indique le grammage relatif du papier chargé dans un tiroir donné. <b>Remarque :</b> Normal correspond au paramètre usine.

Option de menu	Description
<b>Grammage préimprimés</b> Léger Normal Lourd	Indique le grammage relatif du papier chargé dans un tiroir donné. <b>Remarque :</b> Normal correspond au paramètre usine.
<b>Grammage couleur</b> Léger Normal Lourd	Indique le grammage relatif du papier chargé dans un tiroir donné. <b>Remarque :</b> Normal correspond au paramètre usine.
<b>Grammage léger</b> Léger	Indique le grammage relatif du papier chargé dans un tiroir donné.
<b>Grammage lourd</b> Lourd	Indique le grammage relatif du papier chargé dans un tiroir donné.
<b>Grammage grené</b> Léger Normal Lourd	Indique le grammage relatif du papier chargé dans un tiroir donné. <b>Remarque :</b> Normal correspond au paramètre usine.
<b>Perso &lt;x&gt;</b> Léger Normal Lourd	Indique le grammage relatif du papier personnalisé chargé dans un tiroir donné. <b>Remarques :</b> <ul style="list-style-type: none"> <li>• Normal correspond au paramètre usine.</li> <li>• Les paramètres s'affichent uniquement si le type personnalisé est pris en charge.</li> </ul>

## Menu Chargement du papier

Option de menu	Description
<b>Chargement bostols</b> Recto verso Hors fonction	Définit si les impressions recto verso s'appliquent à tous les travaux d'impression qui indiquent Bristol comme type de papier. <b>Remarque :</b> Hors fonction correspond au paramètre usine.
<b>Chargt papier recyclé</b> Recto verso Hors fonction	Définit si les impressions recto verso s'appliquent à tous les travaux d'impression qui indiquent Papier recyclé comme type de papier. <b>Remarque :</b> Hors fonction correspond au paramètre usine.
<b>Remarques :</b> <ul style="list-style-type: none"> <li>• Recto verso définit par défaut l'impression recto verso de tous les travaux d'impression à moins qu'une impression simple soit sélectionnée à partir de Propriétés d'impression sous Windows ou de la boîte de dialogue Imprimer sous Macintosh.</li> <li>• Si Recto verso est sélectionné, tous les travaux d'impression sont envoyés via le dispositif recto verso, y compris les impressions simples.</li> </ul>	

Option de menu	Description
<b>Chargement qualité</b> Recto verso Hors fonction	Définit si les impressions recto verso s'appliquent à tous les travaux d'impression qui indiquent Papier qualité comme type de papier. <b>Remarque :</b> Hors fonction correspond au paramètre usine.
<b>Chargement en-tête</b> Recto verso Hors fonction	Définit si les impressions recto verso s'appliquent à tous les travaux d'impression qui indiquent Papier à en-tête comme type de papier <b>Remarque :</b> Hors fonction correspond au paramètre usine.
<b>Chargement préimprimés</b> Recto verso Hors fonction	Définit si les impressions recto verso s'appliquent à tous les travaux d'impression qui indiquent Préimprimé comme type de papier. <b>Remarque :</b> Hors fonction correspond au paramètre usine.
<b>Chargement couleur</b> Recto verso Hors fonction	Définit si les impressions recto verso s'appliquent à tous les travaux d'impression qui indiquent Papier couleur comme type de papier. <b>Remarque :</b> Hors fonction correspond au paramètre usine.
<b>Chargement papier léger</b> Recto verso Hors fonction	Définit si les impressions recto verso s'appliquent à tous les travaux d'impression qui indiquent Papier léger comme type de papier. <b>Remarque :</b> Hors fonction correspond au paramètre usine.
<b>Chargement papier lourd</b> Recto verso Hors fonction	Définit si les impressions recto verso s'appliquent à tous les travaux d'impression qui indiquent Papier lourd comme type de papier. <b>Remarque :</b> Hors fonction correspond au paramètre usine.
<b>Chargement grené</b> Recto verso Hors fonction	Définit si les impressions recto verso s'appliquent à tous les travaux d'impression qui indiquent Papier grené comme type de papier. <b>Remarque :</b> Hors fonction correspond au paramètre usine.
<b>Chargement perso &lt;x&gt;</b> Recto verso Hors fonction	Définit si les impressions recto verso s'appliquent à tous les travaux d'impression qui indiquent Perso <x> comme type de papier. <b>Remarques :</b> <ul style="list-style-type: none"> <li>• Hors fonction correspond au paramètre usine.</li> <li>• Chargement perso &lt;x&gt; est disponible uniquement si le type personnalisé est pris en charge.</li> </ul>
<b>Remarques :</b> <ul style="list-style-type: none"> <li>• Recto verso définit par défaut l'impression recto verso de tous les travaux d'impression à moins qu'une impression simple soit sélectionnée à partir de Propriétés d'impression sous Windows ou de la boîte de dialogue Imprimer sous Macintosh.</li> <li>• Si Recto verso est sélectionné, tous les travaux d'impression sont envoyés via le dispositif recto verso, y compris les impressions simples.</li> </ul>	

## Menu Types personnalisés

Option de menu	Description
<b>Type perso &lt;x&gt;</b> Papier Bristol Transparent Enveloppe	Associe un type de papier ou de support spécial à un nom <b>Type perso &lt;x&gt;</b> correspondant au paramètre usine ou à un nom personnalisé créé par l'utilisateur via le serveur Web incorporé ou MarkVision Professional.  <b>Remarques :</b> <ul style="list-style-type: none"> <li>• Papier correspond au paramètre usine.</li> <li>• Pour imprimer à partir de cette source, le type de papier personnalisé doit être pris en charge par le tiroir sélectionné ou le chargeur multifonction.</li> </ul>
<b>Recyclé</b> Papier Bristol Transparent Enveloppe	Indique un type de papier lorsque le paramètre Recyclé est sélectionné dans les autres menus.  <b>Remarques :</b> <ul style="list-style-type: none"> <li>• Papier correspond au paramètre usine.</li> <li>• Pour imprimer à partir de cette source, le type de papier personnalisé doit être pris en charge par le tiroir sélectionné ou le chargeur multifonction.</li> </ul>

## Noms personnalisés, menu

Option de menu	Définition
<b>Nom personnalisé &lt;x&gt;</b> <aucun>	Sélectionner un nom personnalisé pour un type de papier. Ce nom remplace un nom <b>Type perso &lt;x&gt;</b> dans les menus de l'imprimante.

## Menu Formats de numérisation personnalisés

Option de menu	Description
<b>Format de numérisation personnalisé &lt;x&gt;</b> Nom de la taille de la numérisation Largeur 76 à 360 mm (3 à 14,17 pouces) Hauteur 76 à 360 mm (3 à 14,17 pouces) Orientation Paysage Portrait 2 num./côté Hors fonction En fonction Force rouleau saisie DAA Utilisateur par défaut 30 % 40 % 50 % 60 % 70 % 80 %	Définit un nom de format de numérisation personnalisé et les options. Ce nom remplace le nom <b>Format de numérisation personnalisé &lt;x&gt;</b> dans les menus de l'imprimante.  <b>Remarques :</b> <ul style="list-style-type: none"> <li>• 216 mm correspond au paramètre usine utilisé à l'international pour la largeur. 8,5 pouces correspond au paramètre usine utilisé aux Etats-Unis pour la largeur.</li> <li>• 356 mm correspond au paramètre usine utilisé à l'international pour la hauteur. 14 pouces correspond au paramètre usine utilisé aux Etats-Unis pour la hauteur.</li> <li>• Paysage correspond au paramètre usine utilisé pour l'orientation.</li> <li>• Hors fonction correspond au paramètre usine pour les 2 numérisations par côté.</li> <li>• Utilisateur par défaut correspond au paramètre usine pour la force du rouleau de saisie DAA.</li> </ul>

## Menu Noms de réceptacles personnalisés

Option de menu	Description
<b>Réceptacle standard</b>	Indique un nom personnalisé pour le réceptacle standard.
<b>Réceptacle 1</b>	Indique un nom personnalisé pour le réceptacle 1.

## Menu Configuration générale

Ces options permettent de définir la hauteur, la largeur et le sens d'alimentation du format de papier Universel. Le paramètre Format papier Universel correspond à un format de papier défini par l'utilisateur. Ce paramètre est répertorié avec les autres paramètres de format de papier et inclut les options similaires, telles que l'impression recto verso et l'impression de plusieurs pages sur une seule feuille.

Option de menu	Description
<b>Unités de mesure</b> Pouces Millimètres	Indique l'unité de mesure.  <b>Remarques :</b> <ul style="list-style-type: none"> <li>• L'unité par défaut pour les Etats-Unis est le pouce.</li> <li>• L'unité internationale par défaut est le millimètre.</li> </ul>

Option de menu	Description
<b>Largeur portrait</b> 3 – 14 pouces 76 – 360 mm	Définit la largeur portrait. <b>Remarques :</b> <ul style="list-style-type: none"> <li>• Si la valeur dépasse la largeur maximum, l'imprimante utilise la valeur maximum autorisée.</li> <li>• La valeur 8,5 pouces correspond au paramètre usine pour les Etats-Unis. La hauteur en pouces peut être modifiée par incrément de 0,01 pouce.</li> <li>• La valeur 216 mm correspond au paramètre usine utilisé à l'international. La hauteur en millimètres peut être modifiée par incrément de 1 mm.</li> </ul>
<b>Hauteur portrait</b> 3 – 14 pouces 76 – 360 mm	Définit la hauteur portrait. <b>Remarques :</b> <ul style="list-style-type: none"> <li>• Si la valeur dépasse la hauteur maximum, l'imprimante utilise la valeur maximum autorisée.</li> <li>• La valeur 14 pouces correspond au paramètre usine pour les Etats-Unis. La hauteur en pouces peut être modifiée par incrément de 0,01 pouce.</li> <li>• La valeur 356 mm correspond au paramètre usine utilisé à l'international. La hauteur en millimètres peut être modifiée par incrément de 1 mm.</li> </ul>
<b>Sens d'alimentation</b> Bord court Bord long	Indique le sens d'alimentation si le papier peut être chargé dans les deux sens. <b>Remarques :</b> <ul style="list-style-type: none"> <li>• Bord court correspond au paramètre par défaut.</li> <li>• Bord long est affiché uniquement si le bord le plus long est plus court que la largeur maximum du tiroir.</li> </ul>

## Menu Configuration du réceptacle

Option de menu	Description
<b>Réceptacle</b> Réceptacle standard Réceptacle <x>	Identifie les réceptacles installés. <b>Remarque :</b> Réceptacle standard correspond au paramètre usine.
<b>Config. réceptacles</b> Boîte à lettres Chaînage Surplus de messages Chaînage optionnel Taper affectation	Indique les options de configuration pour les réceptacles. <b>Remarques :</b> <ul style="list-style-type: none"> <li>• Boîte à lettres correspond au paramètre usine.</li> <li>• Le paramètre Boîte à lettres permet de traiter chaque réceptacle en tant que boîte à lettres séparée.</li> <li>• Le paramètre Chaînage permet de relier tous les réceptacles disponibles.</li> <li>• Le paramètre Surplus de messages traite chaque réceptacle comme une boîte à lettres séparée jusqu'à ce qu'un réceptacle soit plein, puis l'imprimante dirige les feuilles vers un réceptacle de débordement.</li> <li>• Le paramètre Chaînage optionnel permet de relier tous les réceptacles disponibles à l'exception du réceptacle standard et est disponible uniquement lorsque deux réceptacles optionnels minimum sont installés.</li> <li>• Le paramètre Taper affectation permet d'affecter chaque type de papier à un réceptacle.</li> </ul>



Option de menu	Description
<b>Type/réceptacle</b> Réc. papier normal Réc. bostols Réc. transparents Réc. papier recyclé Réc. qualité Réc. enveloppes Réc. enveloppes grenées Réc. en-tête Réc. préimprimés Réc. couleur Réc. papier léger Réc. papier lourd Réc. papier grené Réc. papier perso <x>	Sélectionne un réceptacle pour chaque type de papier pris en charge. Les sélections disponibles pour chaque type de papier sont les suivantes : Désactivé Réceptacle standard Réceptacle <x> <b>Remarque :</b> Réceptacle standard correspond au paramètre usine.

## Menu Rapports

**Remarque :** lorsque vous sélectionnez une option du menu Rapports, le rapport indiqué s'imprime.

Option de menu	Description
<b>Page des paramètres de menus</b>	Imprime un rapport contenant des informations sur le papier chargé dans les tiroirs, la mémoire installée, le nombre total de pages, les alertes, les délais, la langue du panneau de commandes, l'adresse TCP/IP, l'état des fournitures, l'état de la connexion réseau, ainsi que d'autres informations.
<b>Statistiques du périphérique</b>	Imprime un rapport contenant les statistiques de l'imprimante, notamment des informations sur les fournitures et sur les pages imprimées.
<b>Page de configuration réseau</b>	Imprime un rapport contenant des informations utiles sur les paramètres de l'imprimante réseau telles que l'adresse TCP/IP. <b>Remarque :</b> cette option est disponible uniquement pour les imprimantes réseau et les imprimantes connectées à des serveurs d'impression.
<b>Page de configuration du réseau &lt;x&gt;</b>	Imprime un rapport contenant des informations utiles sur les paramètres de l'imprimante réseau telles que l'adresse TCP/IP. <b>Remarques :</b> <ul style="list-style-type: none"> <li>• Cette option de menu est disponible uniquement si plusieurs options réseau sont installées.</li> <li>• Cette option est disponible uniquement pour les imprimantes réseau et les imprimantes connectées à des serveurs d'impression.</li> </ul>

Option de menu	Description
<b>Page de configuration sans fil</b>	<p>Imprime un rapport contenant des informations sur les paramètres de l'imprimante réseau sans fil telles que l'adresse TCP/IP.</p> <p><b>Remarques :</b></p> <ul style="list-style-type: none"> <li>• Cette option de menu est disponible uniquement lorsqu'une carte sans fil est installée.</li> <li>• Cette option est disponible uniquement pour les imprimantes réseau et les imprimantes connectées à des serveurs d'impression.</li> </ul>
<b>Liste de raccourcis</b>	Imprime un rapport contenant des informations sur les raccourcis configurés.
<b>Journal des travaux de télécopie</b>	Imprime un rapport contenant des informations sur les 200 dernières télécopies traitées.
<b>Journal des appels de télécopie</b>	Imprime un rapport contenant des informations sur les 100 derniers appels tentés, reçus et bloqués.
<b>Raccourcis des copies</b>	Imprime un rapport contenant des informations sur les raccourcis des copies.
<b>Raccourcis des courriers électroniques</b>	Imprime un rapport contenant des informations sur les raccourcis des courriers électroniques.
<b>Raccourcis des télécopies</b>	Imprime un rapport contenant des informations sur les raccourcis des télécopies.
<b>Raccourcis FTP</b>	Imprime un rapport contenant des informations sur les raccourcis FTP.
<b>Liste des profils</b>	Imprime une liste des profils stockés dans l'imprimante.
<b>Page de configuration NetWare</b>	<p>Imprime un rapport contenant des informations sur les paramètres réseau NetWare.</p> <p><b>Remarque :</b> cette option est disponible uniquement pour les imprimantes équipées d'un serveur d'impression interne.</p>
<b>Imprimer polices</b>	Imprime un rapport de toutes les polices disponibles pour le langage d'imprimante sélectionné.
<b>Imprimer répertoire</b>	<p>Imprime une liste des ressources stockées sur une carte mémoire flash ou sur un disque dur optionnel.</p> <p><b>Remarques :</b></p> <ul style="list-style-type: none"> <li>• La taille du tampon de travail doit être définie sur 100 %.</li> <li>• La carte mémoire flash ou le disque dur de l'imprimante doivent être installés correctement et fonctionner convenablement.</li> </ul>
<b>Rapport des actifs</b>	Imprime un rapport contenant des informations sur l'équipement, notamment le numéro de série de l'imprimante et le nom du modèle. Le rapport contient du texte et des codes à barre UPC qui peuvent être analysés par une base de données active.

# Menu Réseau/Ports

## Menu Carte réseau active

Option de menu	Description
<b>Carte réseau active</b> Auto <liste des cartes réseau disponibles>	<b>Remarques :</b> <ul style="list-style-type: none"><li>• Auto correspond au paramètre usine.</li><li>• Cette option de menu apparaît uniquement si une carte optionnelle est installée.</li></ul>

## Menus Réseau standard ou Réseau <x>

**Remarque :** Seuls les ports actifs apparaissent dans ce menu : aucun port inactif n'est répertorié.

Option de menu	Description
<b>PCL SmartSwitch</b> En fonction Hors fonction	Permet de configurer l'imprimante afin qu'elle passe automatiquement en mode d'émulation PCL lorsqu'un travail d'impression le requiert, quel que soit le langage par défaut de l'imprimante. <b>Remarques :</b> <ul style="list-style-type: none"><li>• En fonction correspond au paramètre usine.</li><li>• Sur Hors fonction, l'imprimante n'analyse pas les données entrantes.</li><li>• Si l'option est désactivée (Hors fonction) et si PS SmartSwitch, à l'inverse, est activé, l'imprimante utilise l'émulation PostScript. Si PS SmartSwitch est désactivé, elle utilise le langage d'imprimante par défaut spécifié dans le menu Configuration.</li></ul>
<b>PS SmartSwitch</b> En fonction Hors fonction	Permet de configurer l'imprimante afin qu'elle passe automatiquement en mode d'émulation PS lorsqu'un travail d'impression le requiert, quel que soit le langage par défaut de l'imprimante. <b>Remarques :</b> <ul style="list-style-type: none"><li>• En fonction correspond au paramètre usine.</li><li>• Sur Hors fonction, l'imprimante n'analyse pas les données entrantes.</li><li>• Si l'option est désactivée (Hors fonction) et si PCL SmartSwitch, à l'inverse, est activé, l'imprimante utilise l'émulation PCL. Si PCL SmartSwitch est désactivé, elle utilise le langage d'imprimante par défaut spécifié dans le menu Configuration.</li></ul>
<b>Mode NPA</b> Hors fonction Auto	Permet de configurer l'imprimante afin qu'elle effectue le traitement spécial requis pour le mode de communication bidirectionnelle, conformément au protocole NPA. <b>Remarques :</b> <ul style="list-style-type: none"><li>• Auto correspond au paramètre usine.</li><li>• La modification de ce paramètre à partir du panneau de commandes et le fait de quitter les menus entraînent le redémarrage de l'imprimante. La sélection de menu est mise à jour.</li></ul>

Option de menu	Description
<p><b>Tampon réseau</b> Auto De 3 Ko à &lt;taille maximale autorisée&gt;</p>	<p>Configure la taille du tampon d'entrée du réseau.</p> <p><b>Remarques :</b></p> <ul style="list-style-type: none"> <li>• Auto correspond au paramètre usine.</li> <li>• Cette valeur est modifiable par incrément de 1 Ko.</li> <li>• La taille maximale dépend de la quantité de mémoire de l'imprimante, de la taille des autres mémoires tampon et de la valeur définie pour l'option Economiser ressource (En fonction ou Hors fonction).</li> <li>• Pour augmenter au maximum la taille du tampon réseau, désactivez ou réduisez la taille des tampons parallèle, série et USB.</li> <li>• La modification de ce paramètre à partir du panneau de commandes et le fait de quitter les menus entraînent le redémarrage de l'imprimante. La sélection de menu est mise à jour.</li> </ul>
<p><b>Tampon d'impression</b> Hors fonction En fonction Auto</p>	<p>Stocke temporairement les travaux sur le disque dur de l'imprimante avant de les imprimer. Ce menu s'affiche uniquement si un disque formaté est installé.</p> <p><b>Remarques :</b></p> <ul style="list-style-type: none"> <li>• Hors fonction correspond au paramètre usine.</li> <li>• Si cette option est définie sur En fonction, les travaux sont mis en mémoire tampon sur le disque dur de l'imprimante. Cette option de menu s'affiche uniquement lorsqu'un disque formaté est installé et que celui-ci fonctionne correctement.</li> <li>• Si l'option est définie sur Auto, les travaux d'impression sont mis en mémoire tampon uniquement si l'imprimante traite des données provenant d'un autre port.</li> <li>• La modification de ce paramètre à partir du panneau de commandes et le fait de quitter les menus entraînent le redémarrage de l'imprimante. La sélection de menu est mise à jour.</li> </ul>
<p><b>PS binaire Mac</b> En fonction Hors fonction Auto</p>	<p>Permet de configurer l'imprimante afin qu'elle traite les travaux d'impression PostScript binaire Macintosh.</p> <p><b>Remarques :</b></p> <ul style="list-style-type: none"> <li>• Auto correspond au paramètre usine.</li> <li>• Si l'option est désactivée, les travaux d'impression sont filtrés à l'aide d'un protocole standard.</li> <li>• Si l'option est activée, l'imprimante traite les travaux d'impression PostScript binaire bruts.</li> </ul>

Option de menu	Description
<b>Configuration réseau std</b> Rapports ou rapports réseau Carte réseau TCP/IP IPv6 AppleTalk NetWare LexLink <b>Configuration du réseau &lt;x&gt;</b> Rapports ou rapports réseau Carte réseau TCP/IP IPv6 Sans fil AppleTalk NetWare LexLink	Pour obtenir des informations sur les descriptions et les paramètres des menus de configuration réseau, reportez-vous à : <ul style="list-style-type: none"> <li>• « Menu Rapports réseau », page 174</li> <li>• « Menu Carte réseau », page 174</li> <li>• « Menu TCP/IP », page 175</li> <li>• « Menu IPv6 », page 176</li> <li>• « Menu Sans fil », page 177</li> <li>• « Menu AppleTalk », page 177</li> <li>• « Menu NetWare », page 178</li> <li>• « Menu LexLink », page 179</li> </ul> <b>Remarque :</b> le menu Sans fil apparaît uniquement lorsque l'imprimante est connectée à un réseau sans fil.

## Menu Configuration SMTP

Ce menu permet de configurer le serveur SMTP.

Option de menu	Description
<b>Passerelle SMTP principale</b> <b>Port de la passerelle SMTP principale</b> <b>Passerelle SMTP secondaire</b> <b>Port de la passerelle SMTP secondaire</b>	Définit les informations du port pour le serveur SMTP. <b>Remarque :</b> 25 correspond au port de la passerelle SMTP par défaut.
<b>Délai SMTP</b> 5–30	Définit le délai (en secondes) avant que le serveur n'arrête d'essayer d'envoyer le message électronique. <b>Remarque :</b> 30 secondes correspond au paramètre usine.
<b>Adresse de réponse</b> <b>Utiliser SSL</b> Désactivé Négocié Obligatoire	Permet d'indiquer des informations sur le serveur. Cette option de menu est obligatoire. <b>Remarques :</b> <ul style="list-style-type: none"> <li>• La zone Message est limitée à 512 caractères.</li> <li>• Désactivé correspond au paramètre usine de Utiliser SSL.</li> </ul>
<b>Authentification du serveur SMTP</b> Aucune authentification requise Connexion/Ordinaire CRAM-MD5 Digest-MD5 NTLM Kerberos 5	Précise le type d'authentification utilisateur nécessaire pour les privilèges de numérisation vers courrier électronique. <b>Remarque :</b> Aucune identification requise correspond au paramètre usine

Option de menu	Description
<b>E-mail du périphérique</b> Aucun Utiliser informations d'authentif. SMTP du périphérique	Permet d'indiquer des informations sur le serveur de messagerie.  <b>Remarques :</b> <ul style="list-style-type: none"> <li>• Les zones Message sont limitées à 512 caractères.</li> <li>• Aucun correspond au paramètre usine des options E-mail du périphérique et de E-mail de l'utilisateur.</li> </ul>
<b>E-mail de l'utilisateur</b> Aucun Utiliser informations d'authentif. SMTP du périphérique Utiliser le mot de passe et l'ID utilisateur de la session E-mail/mot de passe de session Message utilisateur	
<b>ID utilisateur du périphérique</b>	
<b>Mot de passe du périphérique</b>	
<b>Kerberos 5 Realm</b>	
<b>Domaine NTLM</b>	

## Menu Rapports réseau

Ce menu est disponible à partir du menu Réseau/Ports :

**Réseau/Ports** → **Réseau standard** ou **Réseau <x>** → **Configuration du réseau standard** ou **Configuration du réseau <x>** → **Rapports** ou **Rapports réseau**

Option de menu	Description
<b>Imprimer page de configuration</b> <b>Imprimer page de configuration NetWare</b>	Imprime un rapport contenant des informations sur la configuration réseau actuelle.  <b>Remarques :</b> <ul style="list-style-type: none"> <li>• La page de configuration contient des informations sur les paramètres de l'imprimante réseau telles que l'adresse TCP/IP.</li> <li>• L'option de menu Page de configuration NetWare, qui s'affiche uniquement sur les modèles qui prennent en charge NetWare, contient des informations sur les paramètres NetWare.</li> </ul>

## Menu Carte réseau

Ce menu est disponible uniquement à partir du menu Réseau/Ports :

**Réseau/Ports** → **Réseau standard** ou **Réseau <x>** → **Configuration du réseau standard** ou **Configuration du réseau <x>** → **Carte réseau**

Option de menu	Description
<b>Afficher l'état de la carte</b> Connectée Déconnectée	Permet d'afficher l'état de la connexion de la carte réseau.
<b>Afficher la vitesse de la carte</b>	Permet d'afficher la vitesse de la carte réseau active actuelle.

Option de menu	Description
<b>Adresse réseau</b> UAA LAA	Permet d'afficher les adresses réseau.
<b>Délai exécution</b> 0–225 secondes	Fixe la durée (en secondes) d'une impression réseau avant son annulation. <b>Remarques :</b> <ul style="list-style-type: none"> <li>• 90 secondes correspond au paramètre usine.</li> <li>• La valeur 0 désactive le délai.</li> <li>• Si vous sélectionnez une valeur entre 1 et 9, le paramètre est défini sur 10.</li> </ul>
<b>Page d'en-tête</b> Hors fonction En fonction	Permet à l'imprimante d'imprimer une page d'en-tête. <b>Remarque :</b> Hors fonction correspond au paramètre usine.

## Menu TCP/IP

Ce menu permet d'afficher ou de définir les paramètres TCP/IP de l'imprimante.

**Remarque :** ce menu est disponible uniquement pour les modèles fonctionnant en réseau ou les imprimantes connectées à des serveurs d'impression.

Il est uniquement disponible à partir du menu Réseau/Ports :

**Réseau/Ports → Réseau standard ou Réseau <x> → Configuration du réseau standard ou Configuration du réseau <x> → TCP/IP**

Option de menu	Description
<b>Activer</b> En fonction Hors fonction	Active TCP/IP. <b>Remarque :</b> En fonction correspond au paramètre usine.
<b>Afficher le nom d'hôte</b>	Permet d'afficher le nom d'hôte TCP/IP actuel. <b>Remarque :</b> cette option peut être modifiée uniquement à partir du serveur Web incorporé.
<b>Adresse IP</b>	Permet d'afficher ou de modifier l'adresse TCP/IP actuelle. <b>Remarque :</b> la configuration manuelle de l'adresse IP définit les paramètres Activer DHCP et Activer AutoIP sur Hors fonction. Elle définit également les paramètres Activer BOOTP et Activer RARP sur Hors fonction pour les systèmes prenant en charge BOOTP et RARP.
<b>Masque de réseau</b>	Permet d'afficher ou de modifier le masque de réseau TCP/IP actuel.
<b>Passerelle</b>	Permet d'afficher ou de modifier la passerelle TCP/IP actuelle.
<b>Activer DHCP</b> En fonction Hors fonction	Définit l'adresse DHCP et la configuration d'affectation des paramètres.
<b>Activer RARP</b> En fonction Hors fonction	Définit le paramètre d'affectation de l'adresse RARP. <b>Remarque :</b> En fonction correspond au paramètre usine.

Option de menu	Description
<b>Activer BOOTP</b> En fonction Hors fonction	Définit le paramètre d'affectation de l'adresse BOOTP. <b>Remarque :</b> En fonction correspond au paramètre usine.
<b>AutoIP</b> Oui Non	Définit le paramètre de réseau de la configuration zéro. <b>Remarque :</b> Oui correspond au paramètre usine.
<b>Activer FTP/TFTP</b> Oui Non	Active le serveur FTP intégré, ce qui permet d'envoyer des fichiers à l'imprimante via le Protocole de transfert de fichiers. <b>Remarque :</b> Oui correspond au paramètre usine.
<b>Activer le serveur HTTP</b> Oui Non	Active le serveur Web incorporé. Une fois le serveur activé, l'imprimante peut être contrôlée et gérée à distance via un navigateur Web. <b>Remarque :</b> Oui correspond au paramètre usine.
<b>Adresse du serveur WINS</b>	Permet d'afficher ou de modifier l'adresse actuelle du serveur WINS.
<b>Adresse du serveur DNS</b>	Permet d'afficher ou de modifier l'adresse actuelle du serveur DNS.

## Menu IPv6

Ce menu permet d'afficher ou de définir les paramètres Internet Protocol Version 6 (IPv6).

**Remarque :** ce menu est disponible uniquement pour les modèles fonctionnant en réseau ou les imprimantes connectées à des serveurs d'impression.

Ce menu est disponible uniquement à partir du menu Réseau/Ports :

**Réseau/Ports** → **Réseau standard** ou **Réseau <x>** → **Configuration du réseau standard** ou **Configuration du réseau <x>** → **IPv6**

Option de menu	Description
<b>Activer IPv6</b> En fonction Hors fonction	Active IPv6 sur l'imprimante. <b>Remarque :</b> En fonction correspond au paramètre usine.
<b>Configuration auto.</b> En fonction Hors fonction	Indique si l'adaptateur réseau accepte les entrées de configuration de l'adresse IPv6 automatiques fournies par un routeur. <b>Remarque :</b> En fonction correspond au paramètre usine.
<b>Afficher le nom d'hôte</b> <b>Afficher l'adresse</b> <b>Voir adresse routeur</b>	Permet d'afficher le paramètre actuel. <b>Remarque :</b> ces paramètres peuvent être modifiés uniquement à partir du serveur Web incorporé.
<b>Activer DHCPv6</b> En fonction Hors fonction	Active DHCPv6 sur l'imprimante. <b>Remarque :</b> En fonction correspond au paramètre usine.



## Menu Sans fil

Ce menu permet d'afficher ou de configurer les paramètres du serveur d'impression interne sans fil.

**Remarque :** ce menu est disponible uniquement pour les modèles connectés à un réseau sans fil.

Il est uniquement disponible à partir du menu Réseau/Ports :

**Réseau/Ports → Réseau <x> → Configuration du réseau <x> → Sans fil**

Option de menu	Description
<b>Mode réseau</b> Infrastructure Ad hoc	Définit le mode réseau. <b>Remarques :</b> <ul style="list-style-type: none"><li>Le mode infrastructure permet à l'imprimante d'accéder à un réseau via un point d'accès.</li><li>Ad hoc correspond au paramètre usine. Le mode ad hoc configure l'imprimante pour la mise en réseau sans fil avec un ordinateur.</li></ul>
<b>Compatibilité</b> 802.11n 802.11b/g 802.11b/g/n	Définit la norme sans fil pour le réseau sans fil.
<b>Choisir un réseau</b> <liste des réseaux disponibles>	Permet de sélectionner un réseau disponible pour l'imprimante.
<b>Afficher la qualité du signal</b>	Permet d'afficher la qualité de la connexion sans fil.
<b>Afficher le mode de sécurité</b>	Permet d'afficher la méthode de cryptage pour la connexion sans fil. Désactivé indique que le réseau sans fil n'est pas crypté.

## Menu AppleTalk

Ce menu est disponible à partir du menu Réseau/Ports :

**Réseau/Ports → Réseau standard ou Réseau <x> → Configuration du réseau standard ou Configuration du réseau <x> → AppleTalk**

Option de menu	Description
<b>Activer</b> En fonction Hors fonction	Active la prise en charge de AppleTalk. <b>Remarque :</b> En fonction correspond au paramètre usine.
<b>Afficher le nom</b>	Affiche le nom de connexion AppleTalk attribué. <b>Remarque :</b> ce nom peut être modifié uniquement à partir du serveur Web incorporé.
<b>Afficher l'adresse</b>	Affiche l'adresse AppleTalk attribuée. <b>Remarque :</b> cette adresse peut être modifiée uniquement à partir du serveur Web incorporé.

Option de menu	Description
<b>Définir la zone</b> <liste des zones disponibles sur le réseau>	Fournit la liste des zones AppleTalk disponibles sur le réseau. <b>Remarque :</b> le paramètre par défaut est la zone par défaut pour le réseau. Si aucune zone par défaut n'existe, la zone signalée par le symbole * correspond au paramètre par défaut.

## Menu NetWare

Ce menu est disponible à partir du menu Réseau/Ports :

**Réseau/Ports → Réseau standard** ou **Réseau <x> → Configuration du réseau standard** ou **Configuration du réseau <x> → NetWare**

Option de menu	Description
<b>Activer</b> Oui Non	Active la prise en charge de NetWare. <b>Remarque :</b> Non correspond au paramètre usine.
<b>Afficher le nom de connexion</b>	Permet d'afficher le nom de connexion NetWare attribué. <b>Remarque :</b> cette option peut être modifiée uniquement à partir du serveur Web incorporé.
<b>Mode d'impression</b>	Permet d'afficher le mode d'impression NetWare attribué. <b>Remarque :</b> cette option peut être modifiée uniquement à partir du serveur Web incorporé.
<b>Numéro du réseau</b>	Permet d'afficher la référence réseau NetWare attribuée. <b>Remarque :</b> cette option peut être modifiée uniquement à partir du serveur Web incorporé.
<b>Sélectionner les environnements SAP</b> Ethernet 802.2 Ethernet 802.3 Ethernet Type II Ethernet SNAP	Active le paramètre d'environnement Ethernet. <b>Remarque :</b> En fonction correspond au paramètre usine pour toutes les options de menu.
<b>Rafale de paquets</b> Oui Non	Réduit le trafic réseau en permettant le transfert et la prise en charge de plusieurs paquets de données en provenance et à destination du serveur NetWare. <b>Remarque :</b> Oui correspond au paramètre usine.
<b>Mode NSQ/GSQ</b> Oui Non	Définit le paramètre Mode NSQ/GSQ. <b>Remarque :</b> Oui correspond au paramètre usine.

## Menu LexLink

Ce menu est disponible à partir du menu Réseau/Ports :

**Réseau/Ports** → **Réseau standard** ou **Réseau <x>** → **Configuration du réseau standard** ou **Configuration du réseau <x>** → **Menu LexLink**

Option de menu	Description
<b>Activer</b> En fonction Hors fonction	Active la prise en charge de LexLink. <b>Remarque :</b> Hors fonction correspond au paramètre usine.
<b>Afficher le surnom</b>	Permet d'afficher le surnom LexLink attribué. <b>Remarque :</b> le surnom LexLink peut être modifié uniquement à partir du serveur Web incorporé.

## Menu USB standard

Option de menu	Description
<b>PCL SmartSwitch</b> En fonction Hors fonction	Permet de configurer l'imprimante afin qu'elle passe automatiquement en mode d'émulation PCL lorsqu'un travail d'impression provenant du port USB le requiert, quel que soit le langage par défaut de l'imprimante. <b>Remarques :</b> <ul style="list-style-type: none"><li>• En fonction correspond au paramètre usine.</li><li>• Sur Hors fonction, l'imprimante n'analyse pas les données entrantes.</li><li>• Si l'option est désactivée (Hors fonction) et si le paramètre PS Smartswitch est activé, l'imprimante utilise l'émulation PostScript. Si PS SmartSwitch est désactivé, elle utilise le langage d'imprimante par défaut spécifié dans le menu Configuration.</li></ul>
<b>PS SmartSwitch</b> En fonction Hors fonction	Permet de configurer l'imprimante afin qu'elle passe automatiquement en mode d'émulation PS lorsqu'un travail d'impression provenant du port USB le requiert, quel que soit le langage par défaut de l'imprimante. <b>Remarques :</b> <ul style="list-style-type: none"><li>• En fonction correspond au paramètre usine.</li><li>• Sur Hors fonction, l'imprimante n'analyse pas les données entrantes.</li><li>• Si l'option est désactivée (Hors fonction) et si le paramètre PCL Smartswitch est activé, l'imprimante utilise l'émulation PCL. Si PCL SmartSwitch est désactivé, elle utilise le langage d'imprimante par défaut spécifié dans le menu Configuration.</li></ul>
<b>Mode NPA</b> En fonction Hors fonction Auto	Permet de configurer l'imprimante afin qu'elle effectue le traitement spécial requis pour le mode de communication bidirectionnelle, conformément au protocole NPA. <b>Remarques :</b> <ul style="list-style-type: none"><li>• Auto correspond au paramètre usine.</li><li>• La modification de ce paramètre à partir du panneau de commandes et le fait de quitter les menus entraînent le redémarrage de l'imprimante. La sélection de menu est mise à jour.</li></ul>

Option de menu	Description
<b>Tampon USB</b> Désactivé Auto De 3 Ko à <taille maximale autorisée>	Configure la taille du tampon d'entrée USB. <b>Remarques :</b> <ul style="list-style-type: none"> <li>• Auto correspond au paramètre usine.</li> <li>• Le paramètre Désactivé désactive le tampon d'impression. Tout travail déjà mis en mémoire tampon sur le disque est imprimé avant que le traitement normal des travaux entrants ne reprenne.</li> <li>• Le paramètre de taille du tampon USB est modifiable par incrément de 1 ko.</li> <li>• La taille maximale dépend de la quantité de mémoire de l'imprimante, de la taille des autres tampons de liaison et de la valeur définie pour l'option Economiser ressource (En fonction ou Hors fonction).</li> <li>• Pour augmenter au maximum la taille du tampon USB, désactivez ou réduisez la taille des tampons parallèle, série et réseau.</li> <li>• La modification de ce paramètre à partir du panneau de commandes et le fait de quitter les menus entraînent le redémarrage de l'imprimante. La sélection de menu est mise à jour.</li> </ul>
<b>Tampon d'impression</b> Hors fonction En fonction Auto	Stocke temporairement les travaux sur le disque dur de l'imprimante avant de les imprimer. <b>Remarques :</b> <ul style="list-style-type: none"> <li>• Hors fonction correspond au paramètre usine.</li> <li>• Si cette option est définie sur En fonction, les travaux sont mis en mémoire tampon sur le disque dur de l'imprimante.</li> <li>• Si l'option est définie sur Auto, les travaux d'impression sont mis en mémoire tampon uniquement si l'imprimante traite des données provenant d'un autre port.</li> <li>• La modification de ce paramètre à partir du panneau de commandes et le fait de quitter les menus entraînent le redémarrage de l'imprimante. La sélection de menu est mise à jour.</li> </ul>
<b>PS binaire Mac</b> En fonction Hors fonction Auto	Permet de configurer l'imprimante afin qu'elle traite les travaux d'impression PostScript binaire Macintosh. <b>Remarques :</b> <ul style="list-style-type: none"> <li>• Auto correspond au paramètre usine.</li> <li>• Si l'option est désactivée, les travaux d'impression sont filtrés à l'aide d'un protocole standard.</li> <li>• Si l'option est activée, l'imprimante traite les travaux d'impression PostScript binaire bruts.</li> </ul>
<b>USB avec ENA</b> Adresse ENA Netmask ENA Passerelle ENA	Permet de définir l'adresse réseau, le masque de réseau ou la passerelle de tout serveur d'impression externe auquel l'imprimante est connectée à l'aide d'un câble USB. <b>Remarque :</b> cette option de menu est uniquement disponible si l'imprimante est connectée à un serveur d'impression externe via un port USB.

## Menu Parallèle <x>

Ce menu apparaît uniquement si une carte parallèle en option est installée.

Option de menu	Description
<b>PCL SmartSwitch</b> En fonction Hors fonction	<p>Permet de configurer l'imprimante afin qu'elle passe automatiquement en mode d'émulation PCL lorsqu'un travail d'impression provenant d'un port parallèle le requiert, quel que soit le langage par défaut de l'imprimante.</p> <p><b>Remarques :</b></p> <ul style="list-style-type: none"><li>• En fonction correspond au paramètre usine.</li><li>• Sur Hors fonction, l'imprimante n'analyse pas les données entrantes.</li><li>• Si l'option est désactivée (Hors fonction) et si PS SmartSwitch, à l'inverse, est activé, l'imprimante utilise l'émulation PostScript. Si PS SmartSwitch est désactivé, elle utilise le langage d'imprimante par défaut spécifié dans le menu Configuration.</li></ul>
<b>PS SmartSwitch</b> En fonction Hors fonction	<p>Permet de configurer l'imprimante afin qu'elle passe automatiquement en mode d'émulation PS lorsqu'un travail d'impression provenant d'un port parallèle le requiert, quel que soit le langage par défaut de l'imprimante.</p> <p><b>Remarques :</b></p> <ul style="list-style-type: none"><li>• En fonction correspond au paramètre usine.</li><li>• Sur Hors fonction, l'imprimante n'analyse pas les données entrantes.</li><li>• Si l'option est désactivée (Hors fonction) et si PCL SmartSwitch, à l'inverse, est activé, l'imprimante utilise l'émulation PCL. Si PCL SmartSwitch est désactivé, elle utilise le langage d'imprimante par défaut spécifié dans le menu Configuration.</li></ul>
<b>Mode NPA</b> En fonction Hors fonction Auto	<p>Permet de configurer l'imprimante afin qu'elle effectue le traitement spécial requis pour le mode de communication bidirectionnelle, conformément au protocole NPA.</p> <p><b>Remarques :</b></p> <ul style="list-style-type: none"><li>• Auto correspond au paramètre usine.</li><li>• La modification de ce paramètre à partir du panneau de commandes et le fait de quitter les menus entraînent le redémarrage de l'imprimante. La sélection de menu est mise à jour.</li></ul>

Option de menu	Description
<p><b>Tampon parallèle</b>  Désactivé  Auto  De 3 ko à &lt;taille maximale autorisée&gt;</p>	<p>Configure la taille du tampon d'entrée parallèle.</p> <p><b>Remarques :</b></p> <ul style="list-style-type: none"> <li>• Auto correspond au paramètre usine.</li> <li>• Le paramètre Désactivé désactive le tampon d'impression. Tout travail déjà mis en mémoire tampon sur le disque est imprimé avant que le traitement normal des travaux entrants ne reprenne.</li> <li>• Le paramètre de taille du tampon parallèle est modifiable par incrément de 1 Ko.</li> <li>• La taille maximale dépend de la quantité de mémoire de l'imprimante, de la taille des autres mémoires tampon et de la valeur définie pour l'option Economiser ressource (En fonction ou Hors fonction).</li> <li>• Pour augmenter au maximum la taille du tampon parallèle, désactivez ou réduisez la taille des tampons USB, série et réseau.</li> <li>• La modification de ce paramètre à partir du panneau de commandes et le fait de quitter les menus entraînent le redémarrage de l'imprimante. La sélection de menu est mise à jour.</li> </ul>
<p><b>Tampon d'impression</b>  Hors fonction  En fonction  Auto</p>	<p>Stocke temporairement les travaux sur le disque dur de l'imprimante avant de les imprimer.</p> <p><b>Remarques :</b></p> <ul style="list-style-type: none"> <li>• Hors fonction correspond au paramètre usine.</li> <li>• L'option Hors fonction ne met pas les travaux d'impression en mémoire tampon sur le disque dur de l'imprimante.</li> <li>• Si cette option est définie sur En fonction, les travaux sont mis en mémoire tampon sur le disque dur de l'imprimante.</li> <li>• Si l'option est définie sur Auto, les travaux d'impression sont mis en mémoire tampon uniquement si l'imprimante traite des données provenant d'un autre port.</li> <li>• La modification de ce paramètre à partir du panneau de commandes et le fait de quitter les menus entraînent le redémarrage de l'imprimante. La sélection de menu est mise à jour.</li> </ul>
<p><b>Mode avancé</b>  En fonction  Hors fonction</p>	<p>Active la communication bidirectionnelle via le port parallèle.</p> <p><b>Remarques :</b></p> <ul style="list-style-type: none"> <li>• En fonction correspond au paramètre usine.</li> <li>• Si l'option est désactivée, la négociation avec le port parallèle est désactivée.</li> </ul>
<p><b>Protocole</b>  Standard  Fastbytes</p>	<p>Spécifie le protocole de port parallèle.</p> <p><b>Remarques :</b></p> <ul style="list-style-type: none"> <li>• Fastbytes correspond au paramètre usine. Assure la compatibilité avec la plupart des ports parallèles existants (paramètre conseillé).</li> <li>• Le paramètre Standard permet de résoudre des problèmes de communication des ports parallèles.</li> </ul>

Option de menu	Description
<b>Accepter Init</b> En fonction Hors fonction	Détermine si l'imprimante accepte ou non les demandes d'initialisation de l'imprimante émanant de l'ordinateur.  <b>Remarques :</b> <ul style="list-style-type: none"> <li>• Hors fonction correspond au paramètre usine.</li> <li>• L'ordinateur demande l'initialisation en activant le signal INIT depuis le port parallèle. De nombreux ordinateurs activent ce signal chaque fois qu'ils sont mis sous tension.</li> </ul>
<b>Mode parallèle 2</b> En fonction Hors fonction	Détermine si les données du port parallèle sont échantillonnées sur le bord avant ou arrière de l'impulsion.  <b>Remarques :</b> <ul style="list-style-type: none"> <li>• En fonction correspond au paramètre usine.</li> <li>• Ce menu apparaît uniquement si un port parallèle standard ou en option est disponible.</li> </ul>
<b>PS binaire Mac</b> En fonction Hors fonction Auto	Permet de configurer l'imprimante afin qu'elle traite les travaux d'impression PostScript binaire Macintosh.  <b>Remarques :</b> <ul style="list-style-type: none"> <li>• Auto correspond au paramètre usine.</li> <li>• Si l'option est désactivée, les travaux d'impression sont filtrés à l'aide d'un protocole standard.</li> <li>• Si l'option est activée, l'imprimante traite les travaux d'impression PostScript binaire bruts.</li> </ul>
<b>Parallèle avec ENA</b> Adresse ENA Netmask ENA Passerelle ENA	Permet de définir l'adresse réseau, le masque de réseau et la passerelle de tout serveur d'impression externe auquel l'imprimante est connectée à l'aide d'un câble parallèle.  <b>Remarque :</b> ce menu est uniquement disponible lorsque l'imprimante est connectée à un serveur d'impression externe via un port parallèle.

## Menu Série <x>

Ce menu apparaît uniquement si la carte série en option est installée.

Option de menu	Description
<b>PCL SmartSwitch</b> En fonction Hors fonction	Permet de configurer l'imprimante afin qu'elle passe automatiquement en mode d'émulation PCL lorsqu'un travail d'impression provenant d'un port série le requiert, quel que soit le langage par défaut de l'imprimante.  <b>Remarques :</b> <ul style="list-style-type: none"> <li>• En fonction correspond au paramètre usine.</li> <li>• Sur Hors fonction, l'imprimante n'analyse pas les données entrantes.</li> <li>• Si l'option est désactivée (Hors fonction) et si PS SmartSwitch, à l'inverse, est activé, l'imprimante utilise l'émulation PostScript. Si PS SmartSwitch est désactivé, elle utilise le langage d'imprimante par défaut spécifié dans le menu Configuration.</li> </ul>

Option de menu	Description
<p><b>PS SmartSwitch</b> En fonction Hors fonction</p>	<p>Permet de configurer l'imprimante afin qu'elle passe automatiquement en mode d'émulation PS lorsqu'un travail d'impression provenant d'un port série le requiert, quel que soit le langage par défaut de l'imprimante.</p> <p><b>Remarques :</b></p> <ul style="list-style-type: none"> <li>• En fonction correspond au paramètre usine.</li> <li>• Sur Hors fonction, l'imprimante n'analyse pas les données entrantes.</li> <li>• Si l'option est désactivée (Hors fonction) et si PCL SmartSwitch, à l'inverse, est activé, l'imprimante utilise l'émulation PCL. Si PCL SmartSwitch est désactivé, elle utilise le langage d'imprimante par défaut spécifié dans le menu Configuration.</li> </ul>
<p><b>Mode NPA</b> En fonction Hors fonction Auto</p>	<p>Permet de configurer l'imprimante afin qu'elle effectue le traitement spécial requis pour le mode de communication bidirectionnelle, conformément au protocole NPA.</p> <p><b>Remarques :</b></p> <ul style="list-style-type: none"> <li>• Auto correspond au paramètre usine.</li> <li>• Sur En fonction, l'imprimante traite les données selon le protocole NPA. Si le format des données n'est pas NPA, les données sont refusées, considérées comme erronées.</li> <li>• Sur Hors fonction, l'imprimante n'engage pas le protocole NPA.</li> <li>• Sur Auto, l'imprimante examine les données, détermine leur format et les traite de manière appropriée.</li> <li>• La modification de ce paramètre à partir du panneau de commandes et le fait de quitter les menus entraînent le redémarrage de l'imprimante. La sélection de menu est mise à jour.</li> </ul>
<p><b>Tampon série</b> Désactivé Auto De 3 Ko à &lt;taille maximale autorisée&gt;</p>	<p>Configure la taille du tampon d'entrée série.</p> <p><b>Remarques :</b></p> <ul style="list-style-type: none"> <li>• Auto correspond au paramètre usine.</li> <li>• Le paramètre Désactivé désactive le tampon d'impression. Tout travail déjà mis en mémoire tampon sur le disque est imprimé avant que le traitement normal des travaux entrants ne reprenne.</li> <li>• Le paramètre de taille du tampon série est modifiable par incrément de 1 Ko.</li> <li>• La taille maximale dépend de la quantité de mémoire de l'imprimante, de la taille des autres mémoires tampon et de la valeur définie pour l'option Economiser ressource (En fonction ou Hors fonction).</li> <li>• Pour augmenter au maximum la taille du tampon parallèle, désactivez ou réduisez la taille des tampons parallèle, USB et réseau.</li> <li>• La modification de ce paramètre à partir du panneau de commandes et le fait de quitter les menus entraînent le redémarrage de l'imprimante. La sélection de menu est mise à jour.</li> </ul>



Option de menu	Description
<b>Tampon d'impression</b> Hors fonction En fonction Auto	Stocke temporairement les travaux sur le disque dur de l'imprimante avant de les imprimer. <b>Remarques :</b> <ul style="list-style-type: none"> <li>• Hors fonction correspond au paramètre usine.</li> <li>• L'option Hors fonction ne met pas les travaux d'impression en mémoire tampon sur le disque dur.</li> <li>• Si cette option est définie sur En fonction, les travaux sont mis en mémoire tampon sur le disque dur de l'imprimante.</li> <li>• Si l'option est définie sur Auto, les travaux d'impression sont mis en mémoire tampon uniquement si l'imprimante traite des données provenant d'un autre port.</li> <li>• La modification de ce paramètre à partir du panneau de commandes et le fait de quitter les menus entraînent le redémarrage de l'imprimante. La sélection de menu est mise à jour.</li> </ul>
<b>Protocole série</b> DTR DTR/DSR XON/XOFF XON/XOFF/DTR XON/XOFF/DTRDSR	Définit les valeurs des signaux de reconnaissance matérielle et logicielle pour le port série. <b>Remarques :</b> <ul style="list-style-type: none"> <li>• DTR correspond au paramètre usine.</li> <li>• DTR/DSR est un paramètre de signaux de reconnaissance matérielle.</li> <li>• XON/XOFF est un paramètre de signaux de reconnaissance logicielle.</li> <li>• XON/XOFF/DTR et XON/XOFF/DTR/DSR sont des paramètres de signaux de reconnaissance matérielle et logicielle combinés.</li> </ul>
<b>Robust XON</b> En fonction Hors fonction	Détermine si l'imprimante avertit l'ordinateur lorsqu'elle est disponible. <b>Remarques :</b> <ul style="list-style-type: none"> <li>• Hors fonction correspond au paramètre usine.</li> <li>• Cette option affecte le port série uniquement si vous utilisez le protocole série XON/XOFF.</li> </ul>
<b>Bauds</b> 1200 2400 4800 9600 19200 38400 57600 115200 138200 172800 230400 345600	Spécifie le débit de réception des données par le biais du port série. <b>Remarques :</b> <ul style="list-style-type: none"> <li>• 9600 correspond au paramètre usine.</li> <li>• Le menu Série standard affiche les débits 138 200, 172 800, 230 400 et 345 600 en bauds uniquement. Ces valeurs ne s'affichent pas dans les menus Option série ou Option série 2.</li> </ul>
<b>Bits de données</b> 7 8	Indique le nombre de bits de données envoyés lors de chaque transmission. <b>Remarque :</b> 8 correspond au paramètre usine.

Option de menu	Description
<p><b>Parité</b></p> <ul style="list-style-type: none"> <li>Paire</li> <li>Impaire</li> <li>Aucun</li> <li>Ignorer</li> </ul>	<p>Définit la parité pour les blocs de données d'entrée et de sortie de chaque port série.</p> <p><b>Remarque :</b> Aucun correspond au paramètre usine.</p>
<p><b>Accepter DSR</b></p> <ul style="list-style-type: none"> <li>En fonction</li> <li>Hors fonction</li> </ul>	<p>Indique si l'imprimante utilise le signal DSR. DSR est un signal de reconnaissance utilisé par la majorité des câbles série.</p> <p><b>Remarques :</b></p> <ul style="list-style-type: none"> <li>• Hors fonction correspond au paramètre usine.</li> <li>• Le port série utilise le signal DSR pour faire la distinction entre les données envoyées par l'ordinateur et celles créées par le bruit électrique dans le câble série. Ce bruit électrique peut générer l'impression de caractères parasites. Pour éviter ce problème, sélectionnez la valeur <b>En fonction</b>.</li> <li>• Cette option de menu apparaît uniquement si Série RS-232/RS-422 est définie sur RS 232.</li> </ul>

# Menu Sécurité

## Menu Divers

Option de menu	Description
<p><b>Connexions à partir du panneau de commandes</b></p> <ul style="list-style-type: none"><li>Echecs de connexion</li><li>Délai avant échec</li><li>Durée de verrouillage</li><li>Délai de connexion</li></ul>	<p>Limite le nombre et le délai des tentatives de connexion échouées à partir du panneau de commandes de l'imprimante avant que <i>tous</i> les utilisateurs ne soient bloqués.</p> <p><b>Remarques :</b></p> <ul style="list-style-type: none"><li>• Echecs de connexion définit le nombre de tentatives de connexions échouées avant que les utilisateurs ne soient bloqués. Les paramètres sont compris entre 1 et 50. 3 tentatives correspond au paramètre usine.</li><li>• Délai avant échec définit le délai pendant lequel les tentatives de connexion échouées peuvent être effectuées avant que les utilisateurs ne soient bloqués. Les paramètres sont compris entre 1 et 60 minutes. 5 minutes correspond au paramètre usine.</li><li>• Durée de verrouillage définit la durée pendant laquelle les utilisateurs sont bloqués après avoir dépassé la limite d'échecs de connexion. Les paramètres sont compris entre 0 et 60 minutes. 5 minutes correspond au paramètre usine. 0 indique que l'imprimante n'impose aucune durée de verrouillage.</li><li>• Délai de connexion définit la durée pendant laquelle l'imprimante reste en attente sur l'écran d'accueil avant de déconnecter automatiquement l'utilisateur. Les paramètres sont compris entre 1 et 900 secondes. 300 secondes correspond au paramètre usine.</li></ul>

Option de menu	Description
<b>Connexions à distance</b> Echecs de connexion Délai avant échec Durée de verrouillage Délai de connexion	Limite le nombre et le délai des tentatives de connexion échouées à partir d'un ordinateur avant que <i>tous</i> les utilisateurs distants ne soient bloqués.  <b>Remarques :</b> <ul style="list-style-type: none"> <li>• Echecs de connexion définit le nombre de tentatives de connexions échouées avant que les utilisateurs ne soient bloqués. Les paramètres sont compris entre 1 et 50. 3 tentatives correspond au paramètre usine.</li> <li>• Délai avant échec définit le délai pendant lequel les tentatives de connexion échouées peuvent être effectuées avant que les utilisateurs ne soient bloqués. Les paramètres sont compris entre 1 et 60 minutes. 5 minutes correspond au paramètre usine.</li> <li>• Durée de verrouillage définit la durée pendant laquelle un utilisateur est bloqué après avoir dépassé la limite d'échecs de connexion. Les paramètres sont compris entre 0 et 60 minutes. 5 minutes correspond au paramètre usine. 0 indique que l'imprimante n'impose aucune durée de verrouillage.</li> <li>• Délai de connexion définit la durée pendant laquelle l'interface distante reste en attente avant de déconnecter automatiquement l'utilisateur. Les paramètres sont compris entre 1 et 900 secondes. 300 secondes correspond au paramètre usine.</li> </ul>

## Menu Impression confidentielle

Option de menu	Description
<b>PIN non valide maximum</b> Hors fonction 2 – 10	Limite le nombre de codes PIN non valides qu'il est possible de saisir.  <b>Remarques :</b> <ul style="list-style-type: none"> <li>• Hors fonction correspond au paramètre usine.</li> <li>• Cette option s'affiche uniquement si l'imprimante est équipée d'un disque dur.</li> <li>• Lorsque le nombre limite est atteint, les travaux correspondant au nom d'utilisateur et au code PIN sont supprimés.</li> </ul>
<b>Fin du travail d'impression</b> Hors fonction 1 heure 4 heures 24 heures 1 semaine	Limite le délai pendant lequel un travail d'impression confidentiel reste dans l'imprimante avant d'être supprimé.  <b>Remarques :</b> <ul style="list-style-type: none"> <li>• Hors fonction correspond au paramètre usine.</li> <li>• Si le paramètre Fin du travail d'impression est modifié alors que des travaux confidentiels se trouvent sur la RAM de l'imprimante ou sur le disque dur de l'imprimante, l'ancienne valeur par défaut du délai d'expiration de ces travaux d'impression est conservée.</li> <li>• Si l'imprimante est mise hors tension, tous les travaux confidentiels conservés sur la RAM de l'imprimante sont supprimés.</li> </ul>

## Menu Effacement du disque

Option de menu	Description
<p><b>Eff. automatique</b></p> <p>Hors fonction</p> <p>En fonction</p>	<p>L'effacement du disque efface <i>uniquement</i> les données du travail d'impression qui <i>n'est pas</i> actuellement utilisé par le fichier système du disque dur de l'imprimante. Toutes les données permanentes stockées sur le disque dur de l'imprimante sont préservées, telles que les polices téléchargées, les macros ou les travaux suspendus.</p> <p>L'effacement automatique marque tous les espaces disque utilisés lors d'un travail précédent et ne permet pas au fichier système de réutiliser cet espace avant qu'il soit effacé.</p> <p>Seul l'effacement automatique permet aux utilisateurs d'activer l'effacement du disque sans avoir à mettre l'imprimante hors tension pendant une durée importante.</p> <p><b>Remarques :</b></p> <ul style="list-style-type: none"> <li>• Cette option de menu s'affiche uniquement si le disque dur, installé sur l'imprimante, est formaté et non défectueux.</li> <li>• Hors fonction correspond au paramètre usine.</li> <li>•</li> </ul>
<p><b>Eff. manuel</b></p> <p>Démarrer maintenant</p> <p>Ne pas démarrer maintenant</p>	<p>L'effacement du disque efface <i>uniquement</i> les données du travail d'impression qui <i>n'est pas</i> actuellement utilisé par le fichier système du disque dur de l'imprimante. Toutes les données permanentes stockées sur le disque dur de l'imprimante sont préservées, telles que les polices téléchargées, les macros ou les travaux suspendus.</p> <p>L'effacement manuel écrase tous les espaces disque qui ont été utilisés pour conserver les données d'un travail d'impression ayant été traité (imprimé). Ce type d'effacement <i>n'efface</i> aucune information relative à un travail d'impression non traité.</p> <p><b>Remarques :</b></p> <ul style="list-style-type: none"> <li>• Cette option de menu s'affiche uniquement si le disque dur, installé sur l'imprimante, est formaté et non défectueux.</li> <li>• Ne pas démarrer maintenant correspond au paramètre usine.</li> <li>• Si le contrôle d'accès de l'effacement du disque est activé, l'utilisateur doit s'authentifier et disposer de l'autorisation requise pour lancer l'effacement du disque.</li> </ul>
<p><b>Méthode automatique</b></p> <p>Passage unique</p> <p>Passages multiples</p>	<p>L'effacement du disque efface <i>uniquement</i> les données du travail d'impression qui <i>n'est pas</i> actuellement utilisé par le fichier système du disque dur de l'imprimante. Toutes les données permanentes stockées sur le disque dur de l'imprimante sont préservées, telles que les polices téléchargées, les macros ou les travaux suspendus.</p> <p><b>Remarques :</b></p> <ul style="list-style-type: none"> <li>• Cette option de menu s'affiche uniquement si le disque dur, installé sur l'imprimante, est formaté et non défectueux.</li> <li>• Passage unique correspond au paramètre par défaut.</li> <li>• Les informations hautement confidentielles doivent être effacées en utilisant <i>uniquement</i> la méthode Passages multiples.</li> </ul>

Option de menu	Description
<b>Méthode manuelle</b> Passage unique Passages multiples	<p>L'effacement du disque efface <i>uniquement</i> les données du travail d'impression qui <i>n'est pas</i> actuellement utilisé par le fichier système du disque dur de l'imprimante. Toutes les données permanentes stockées sur le disque dur de l'imprimante sont préservées, telles que les polices téléchargées, les macros ou les travaux suspendus.</p> <p>Les effacements manuel et programmé permettent au fichier système de réutiliser l'espace disque marqué sans avoir à l'effacer au préalable.</p> <p><b>Remarques :</b></p> <ul style="list-style-type: none"> <li>• Cette option de menu s'affiche uniquement si le disque dur, installé sur l'imprimante, est formaté et non défectueux.</li> <li>• Passage unique correspond au paramètre par défaut.</li> <li>• Les informations hautement confidentielles doivent être effacées en utilisant <i>uniquement</i> la méthode Passages multiples.</li> </ul>
<b>Méthode programmée</b> Passage unique Passages multiples	<p>L'effacement du disque efface <i>uniquement</i> les données du travail d'impression qui <i>n'est pas</i> actuellement utilisé par le fichier système du disque dur de l'imprimante. Toutes les données permanentes stockées sur le disque dur de l'imprimante sont préservées, telles que les polices téléchargées, les macros ou les travaux suspendus.</p> <p>Les effacements manuel et programmé permettent au fichier système de réutiliser l'espace disque marqué sans avoir à l'effacer au préalable.</p> <p><b>Remarques :</b></p> <ul style="list-style-type: none"> <li>• Cette option de menu s'affiche uniquement si le disque dur, installé sur l'imprimante, est formaté et non défectueux.</li> <li>• Passage unique correspond au paramètre par défaut.</li> <li>• Les informations hautement confidentielles doivent être effacées en utilisant <i>uniquement</i> la méthode Passages multiples.</li> <li>• Les effacements programmés sont lancés <i>sans</i> que s'affiche à l'écran un message de confirmation ou d'avertissement.</li> </ul>

## Menu Journal d'audit de sécurité

Option de menu	Description
<b>Exporter journal</b>	<p>Permet à un utilisateur autorisé d'exporter le journal de sécurité.</p> <p><b>Remarques :</b></p> <ul style="list-style-type: none"> <li>• Pour exporter le journal depuis le panneau de commandes de l'imprimante, un lecteur Flash doit être connecté à l'imprimante.</li> <li>• Le journal peut être téléchargé sur un ordinateur à partir du serveur Web incorporé.</li> </ul>
<b>Supprimer journal</b> Suppr. maintenant Ne pas supprimer	<p>Indique si les journaux d'audit seront supprimés.</p> <p><b>Remarque :</b> Suppr. maintenant correspond au paramètre usine.</p>

Option de menu	Description
<b>Configurer journal</b> Activer audit Activer Syslog distant Fonction du Syslog distant Importance des événements à inclure dans journal	Indique les journaux d'audit créés et la façon dont ils sont créés. <b>Remarque :</b> les paramètres usine permettent d'activer le journal d'audit de sécurité.

## Menu Définir date/heure

Option de menu	Description
<b>Afficher date/heure</b>	Vous permet d'afficher les paramètres Date/heure pour l'imprimante.
<b>Définir date/heure</b> <date/heure d'entrée>	<b>Remarque :</b> Le paramètre Date/heure est défini au format AAAA-MM-JJ HH:MM.
<b>Fuseau horaire</b> <liste des fuseaux horaires>	<b>Remarque :</b> GMT correspond au paramètre usine.
<b>Observer l'heure d'été</b> En fonction Hors fonction	<b>Remarque :</b> En fonction correspond au paramètre usine et utilise le paramètre Heure d'été associé au paramètre Fuseau horaire.
<b>Activer NTP</b> En fonction Hors fonction	Active le protocole NTP (Network Time Protocol), qui synchronise les horloges des périphériques situés sur un réseau. <b>Remarque :</b> En fonction correspond au paramètre usine.

# Menu Paramètres

## Menu Paramètres généraux

Option de menu	Description
<b>Langue d'affichage</b> Anglais Français Allemand Italien Espagnol Danois Norvégien Néerlandais Suédois Portugais Finnois Russe Polonais Hongrois Turc Tchèque Chinois simplifié Chinois traditionnel Coréen Japonais	Permet de configurer la langue du panneau de commandes. <b>Remarque :</b> certaines langues peuvent ne pas être disponibles sur toutes les imprimantes.
<b>Mode Eco</b> Hors fonction Energie Energie/Papier Papier	Economise la quantité d'énergie, de papier ou de support spécial utilisés. <b>Remarques :</b> <ul style="list-style-type: none"><li>• Hors fonction correspond au paramètre usine. Hors fonction permet de restaurer tous les paramètres usine de l'imprimante.</li><li>• Le paramètre Energie permet d'économiser le courant utilisé par l'imprimante. La performance de l'imprimante peut être altérée mais pas sa qualité d'impression.</li><li>• Le paramètre Papier permet de réduire la quantité de papier et de support spécial utilisés lors d'un travail d'impression en imprimant chaque page en recto verso. La performance de l'imprimante peut être altérée mais pas sa qualité d'impression.</li><li>• Le paramètre Energie/Papier permet d'économiser la quantité de courant, de papier et de support spécial utilisés.</li></ul>
<b>Signal DAA chargé</b> Activé Désactivé	Indique si le DAA émet un bip lorsque le papier est chargé. <b>Remarque :</b> Désactivé correspond au paramètre usine.



Option de menu	Description
<p><b>Mode silencieux</b> Hors fonction En fonction</p>	<p>Réduit le volume sonore de l'imprimante.</p> <p><b>Remarques :</b></p> <ul style="list-style-type: none"> <li>• Hors fonction correspond au paramètre usine.</li> <li>• En fonction permet de configurer l'imprimante de manière à ce que son volume sonore soit le plus faible possible.</li> </ul>
<p><b>Exécuter la configuration initiale</b> Oui Non</p>	<p>Indique à l'imprimante de lancer l'assistant de configuration.</p> <p><b>Remarques :</b></p> <ul style="list-style-type: none"> <li>• Oui correspond au paramètre usine.</li> <li>• Après avoir exécuté l'assistant de configuration en sélectionnant Terminé sur l'écran permettant de choisir votre pays, Non devient le paramètre par défaut.</li> </ul>
<p><b>Clavier</b> Type de clavier Anglais Français Français canadien Allemand Italien Espagnol Danois Norvégien Néerlandais Suédois Finnois Portugais Russe Polonais Suisse allemand Suisse français Turc Coréen Clé personnalisée &lt;x&gt; Onglet Accents/Symboles En fonction Hors fonction Onglet Russe/Polonais En fonction Hors fonction Onglet Coréen En fonction Hors fonction</p>	<p>Définit une langue et une clé personnalisée pour le clavier du panneau de commandes de l'imprimante. Les onglets supplémentaires permettent d'accéder aux accents et aux symboles à partir du clavier du panneau de commandes de l'imprimante.</p>

Option de menu	Description
<b>Formats de papier</b> E.U. Unité de mesure	Définit les unités de mesure des paramètres usine de l'imprimante. Le paramètre par défaut est déterminé par le pays/la région sélectionné(e) dans l'assistant de configuration initial.
<b>Numériser vers un port de l'ordinateur</b> <plage de ports>	Définit une plage de ports valides pour les imprimantes situées derrière un pare-feu bloquant les ports. Les ports valides sont indiqués par deux séries de chiffres séparées par deux-points. <b>Remarque :</b> 9751:12000 correspond au paramètre usine.
<b>Information affichée</b> Côté gauche Côté droit Texte personnalisé <x> <saisie de texte> Toner noir Affichage en cas de repérage de fournitures Hors fonction Premier avertissement Bas Fin de durée de vie bientôt atteinte Fin de durée de vie Type de message à afficher Par défaut Autre Message par défaut <saisie de texte> Autre message <saisie de texte>	Sélectionne ce qui est affiché dans les coins supérieurs gauche et droit de l'écran d'accueil. Pour les options Côté droit et Côté gauche, choisissez parmi les options suivantes : Aucun Adresse IP Nom d'hôte Nom d'un contact Emplacement Date/heure Nom de service mDNS/DDNS Nom de configuration zéro Niveau de la cartouche Texte personnalisé <x> <b>Remarques :</b> <ul style="list-style-type: none"> <li>• L'adresse IP correspond au paramètre usine de l'option côté gauche.</li> <li>• La date/heure correspond au paramètre usine de l'option côté droit.</li> <li>• Hors fonction correspond au paramètre usine de l'option Affichage en cas de repérage de fournitures.</li> <li>• Par défaut correspond au paramètre usine de l'option Type de message à afficher.</li> </ul>

Option de menu	Description
<p><b>Information affichée (suite)</b></p> <p>Bourrage papier Charger papier Erreurs de service</p>	<p>Les informations affichées pour Bourrage papier, Charger papier et Erreurs de service peuvent être personnalisées à l'aide des options suivantes :</p> <p>Activer Oui Non</p> <p>Type de message à afficher Par défaut Autre</p> <p>Message par défaut &lt;saisie de texte&gt;</p> <p>Autre message &lt;saisie de texte&gt;</p> <p><b>Remarques :</b></p> <ul style="list-style-type: none"> <li>• Non correspond au paramètre usine de l'option Activer.</li> <li>• Par défaut correspond au paramètre usine de l'option Type de message à afficher.</li> </ul>
<p><b>Personnalisation de l'écran d'accueil</b></p> <p>Modifier la langue Copie Raccourcis des copies Télécopie Raccourcis des télécopies Courrier électronique Raccourcis des courriers électroniques FTP Raccourcis FTP Rechercher dans les travaux suspendus Travaux suspendus Lecteur USB Profils Signets Travaux par utilisateur</p>	<p>Des boutons peuvent être ajoutés à l'écran d'accueil et les boutons par défaut peuvent être supprimés.</p> <p>Les options disponibles pour chaque bouton sont les suivantes :</p> <p>Afficher Ne pas afficher</p>
<p><b>Format de la date</b></p> <p>MM-JJ-AAAA JJ-MM-AAAA AAAA-MM-JJ</p>	<p>Définit un format pour la date de l'imprimante.</p>
<p><b>Format de l'heure</b></p> <p>12 heures 24 heures</p>	<p>Définit un format pour l'heure de l'imprimante.</p>
<p><b>Luminosité de l'écran</b></p> <p>20–100</p>	<p>Définit la luminosité de l'écran du panneau de commandes de l'imprimante.</p>

Option de menu	Description
<b>Copie une page</b> En fonction Hors fonction	Définit les copies à partir de la vitre du scanner de manière à copier une seule page à la fois. <b>Remarque :</b> Hors fonction correspond au paramètre usine.
<b>Eclairage</b> Voyant du réceptacle standard Mode Normal/Standby Vif Faible Hors fonction Economie énergie Vif Faible Hors fonction Voyants du réceptacle de sortie optionnel Mode Normal/Standby Vif Faible Hors fonction Economie énergie Vif Faible Hors fonction	Définit le type d'éclairage du réceptacle standard ou du réceptacle optionnel. <b>Remarques :</b> <ul style="list-style-type: none"> <li>• En mode Normal/Standby, Vif correspond au paramètre usine.</li> <li>• En mode Economie énergie, Faible correspond au paramètre usine.</li> </ul>
<b>Afficher les signets</b> En fonction Hors fonction	Indique si les signets sont affichés dans la zone des travaux suspendus. <b>Remarque :</b> En fonction correspond au paramètre usine. Lorsque vous avez sélectionné En fonction, les signés apparaissent dans la zone des travaux suspendus.
<b>Autoriser le retrait de l'arrière-plan</b> En fonction Hors fonction	Indique si le retrait de l'arrière-plan de l'image est autorisé pendant la copie, la télécopie, l'e-mail, le FTP ou la numérisation vers USB. <b>Remarque :</b> En fonction correspond au paramètre usine. L'arrière-plan de l'image est supprimé.
<b>Autoriser les numérisations personnalisées</b> En fonction Hors fonction	Permet de numériser plusieurs travaux dans un fichier. <b>Remarque :</b> En fonction correspond au paramètre usine. Lorsque vous avez sélectionné En fonction, le paramètre d'autorisation des numérisations personnalisées peut être activé pour des travaux spécifiques.
<b>Correction bourrage du scanner</b> Niveau du travail Niveau de la page	Indique comment recharger un travail numérisé en cas de bourrage papier dans le DDA. <b>Remarques :</b> <ul style="list-style-type: none"> <li>• Lorsque vous avez sélectionné Niveau du travail, l'intégralité du travail doit être numérisé à nouveau en cas de bourrage papier de certaines pages.</li> <li>• Lorsque vous avez sélectionné Niveau de la page, numérisez à nouveau la page bloquée.</li> </ul>

Option de menu	Description
<b>Taux de rafraîchissement de la page Web</b> 30 – 300	Précise le nombre de secondes entre les rafraîchissements du serveur Web incorporé. <b>Remarque :</b> 120 secondes correspond au paramètre usine.
<b>Nom d'un contact</b>	Précise un nom d'un contact pour l'imprimante. <b>Remarque :</b> le nom du contact sera stocké sur le serveur Web incorporé.
<b>Emplacement</b>	Précise l'emplacement d'une imprimante <b>Remarque :</b> l'emplacement sera stocké sur le serveur Web incorporé.
<b>Alertes</b> Réglage avertisseur Alarme cartouche Alarme agrafes	Permet de définir le déclenchement d'une alarme lorsque l'imprimante requiert l'intervention d'un opérateur. Les sélections disponibles pour chaque type d'alarme sont les suivantes : Hors fonction Simple Continu <b>Remarques :</b> <ul style="list-style-type: none"> <li>• Simple correspond au paramètre usine par défaut pour Réglage avertisseur. Simple : l'imprimante émet trois signaux sonores brefs.</li> <li>• Hors fonction correspond au paramètre usine par défaut pour Alarme cartouche et Alarme agrafes. Sur Hors fonction, aucune alarme ne se déclenche.</li> <li>• Continu : l'imprimante émet des séries de trois signaux sonores toutes les dix secondes.</li> <li>• Alarme agrafes est disponible uniquement lorsque l'unité de finition est installée.</li> </ul>
<b>Délais</b> Délai conserv. trav. Désactivé 5 – 255	Fixe le délai pendant lequel l'imprimante attend l'intervention d'un utilisateur avant de suspendre l'impression des travaux nécessitant des ressources non disponibles et passer à l'impression des autres documents dans la file d'attente. <b>Remarques :</b> <ul style="list-style-type: none"> <li>• 30 secondes correspond au paramètre usine.</li> <li>• Cette option de menu s'affiche uniquement lorsque l'imprimante est équipée d'un disque dur.</li> </ul>
<b>Délais</b> Mode Standby Désactivé 2 – 240	Précise le nombre de minutes d'inactivité avant que le système passe en mode Economie énergie. <b>Remarque :</b> 15 minutes correspond au paramètre usine.

Option de menu	Description
<b>Délais</b> Mode Economie énergie Désactivé 2 – 240	Précise le nombre de minutes d'inactivité avant que le système passe en mode de consommation réduite. <b>Remarques :</b> <ul style="list-style-type: none"> <li>• 60 minutes correspond au paramètre usine.</li> <li>• Economie énergie n'interagit pas avec le Mode Standby.</li> </ul>
<b>Délais</b> Délai d'affichage 15 – 300	Fixe le délai (en secondes) pendant lequel l'imprimante attend avant de retourner à l'état <b>Prêt</b> . <b>Remarque :</b> 30 secondes correspond au paramètre usine.
<b>Délais</b> Délai d'impression Désactivé 1 – 255	Fixe le délai (en secondes) pendant lequel l'imprimante attend un message de fin de travail avant d'annuler le reste de l'impression. <b>Remarques :</b> <ul style="list-style-type: none"> <li>• 90 secondes correspond au paramètre usine.</li> <li>• Lorsque le délai expire, l'imprimante termine l'impression de la page qui se trouve encore dans l'imprimante et vérifie si d'autres travaux d'impression sont en attente.</li> <li>• L'option Délai d'impression est disponible uniquement lorsque vous utilisez le mode d'émulation PCL ou PPDS. Ce paramètre n'a aucune incidence sur les travaux imprimés en mode d'émulation PostScript.</li> </ul>
<b>Délais</b> Délai d'attente Désactivé 15 – 65 535	Fixe le délai (en secondes) pendant lequel l'imprimante peut recevoir des données supplémentaires avant l'annulation d'un travail. <b>Remarques :</b> <ul style="list-style-type: none"> <li>• 40 secondes correspond au paramètre usine.</li> <li>• Le paramètre Délai d'attente est disponible uniquement lorsque l'imprimante utilise le mode d'émulation PostScript. Ce paramètre n'a aucune incidence sur les travaux d'impression avec l'émulation PCL ou PPDS.</li> </ul>
<b>Récupération d'impression</b> Auto continu Désactivé 5 – 255	Permet à l'imprimante de poursuivre l'impression lors de certaines situations hors-ligne non résolues dans le délai spécifié. <b>Remarques :</b> <ul style="list-style-type: none"> <li>• Désactivé correspond au paramètre usine.</li> <li>• Le délai peut être compris entre 5 et 255 secondes.</li> </ul>

Option de menu	Description
<p><b>Récupération d'impression</b></p> <ul style="list-style-type: none"> <li>Correction bourrage</li> <li>En fonction</li> <li>Hors fonction</li> <li>Auto</li> </ul>	<p>Indique si l'imprimante doit réimprimer les pages bloquées à la suite d'un bourrage papier.</p> <p><b>Remarques :</b></p> <ul style="list-style-type: none"> <li>• Auto correspond au paramètre usine. L'imprimante réimprime les pages à la suite d'un bourrage papier sauf si la mémoire utilisée pour suspendre ces pages est requise pour d'autres travaux d'impression.</li> <li>• Sur En fonction, l'imprimante réimprime toujours les pages bloquées suite à un bourrage.</li> <li>• Sur Hors fonction, l'imprimante ne réimprime jamais les pages bloquées suite à un bourrage.</li> </ul>
<p><b>Récupération d'impression</b></p> <ul style="list-style-type: none"> <li>Protection page</li> <li>En fonction</li> <li>Hors fonction</li> </ul>	<p>Permet l'impression de pages difficiles à imprimer.</p> <p><b>Remarques :</b></p> <ul style="list-style-type: none"> <li>• Hors fonction correspond au paramètre usine. Sur Hors fonction l'imprimante imprime partiellement une page si la mémoire est insuffisante pour traiter la page entièrement.</li> <li>• Sur En fonction, l'imprimante traite et imprime la page en entier.</li> </ul>
<p><b>Paramètres usine</b></p> <ul style="list-style-type: none"> <li>Ne pas restaurer</li> <li>Restaurer maintenant</li> </ul>	<p>Rétablit les paramètres usine de l'imprimante.</p> <p><b>Remarques :</b></p> <ul style="list-style-type: none"> <li>• Ne pas restaurer correspond au paramètre usine. Cette valeur permet de conserver les paramètres définis par l'utilisateur.</li> <li>• La valeur Restaurer permet de restaurer tous les paramètres usine de l'imprimante à l'exception des paramètres du menu Réseau/Ports. L'ensemble des ressources téléchargées stockées dans la mémoire vive est supprimé. Cette suppression n'affecte pas les ressources téléchargées stockées dans la mémoire flash ou sur le disque dur de l'imprimante.</li> </ul>

## Menu Paramètres de copie

Option de menu	Description
<p><b>Contenu</b></p> <ul style="list-style-type: none"> <li>Texte/Photo</li> <li>Photographie</li> <li>Image imprimée</li> <li>Texte</li> </ul>	<p>Indique le type de contenu du travail de copie.</p> <p><b>Remarques :</b></p> <ul style="list-style-type: none"> <li>• Texte/Photo correspond au paramètre usine. Texte/Photo : à utiliser lorsque les documents d'origine sont composés d'un mélange de texte et de graphiques ou d'images</li> <li>• Photographie : indique au scanner de porter une attention particulière aux graphiques et aux images. Ce paramètre augmente la durée de numérisation, mais permet de mieux reproduire toute la gamme dynamique des tons du document d'origine. La quantité d'informations enregistrées est plus importante.</li> <li>• Image imprimée : à utiliser lorsque les travaux sont essentiellement composés d'images. Image imprimée convertit les images en demi-tons. La conversion en demi-tons donne une image en niveaux de gris ou en couleurs imprimable en la transformant en une série de petits points avec un nombre de couleurs limité.</li> <li>• Texte : accentue le texte haute résolution, précis et noir sur un arrière-plan vierge et blanc.</li> </ul>
<p><b>Faces (recto verso)</b></p> <ul style="list-style-type: none"> <li>Recto sur recto</li> <li>Recto sur recto/verso</li> <li>Recto/verso sur recto</li> <li>Recto verso sur r/v</li> </ul>	<p>Détermine si un document d'origine est recto verso (deux côtés) ou recto (un côté), et précise également si la copie doit être recto verso ou recto.</p> <p><b>Remarques :</b></p> <ul style="list-style-type: none"> <li>• <b>Recto sur recto</b> : la page d'origine est un document d'une page (recto). La copie sera un document d'une page (recto).</li> <li>• <b>Recto sur recto/verso</b> : la page d'origine est un document d'une page (recto). La page copiée sera un document recto verso. Par exemple, si le document d'origine comprend six pages, la copie sera composée de trois pages, imprimées en recto verso.</li> <li>• <b>Recto/verso sur recto</b> : la page d'origine est un document recto verso. La page copiée sera un document d'une seule page (recto). Par exemple, si le brouillon d'origine comprend trois pages avec une image sur chaque côté, la copie sera alors composée de six pages avec une seule image sur chaque recto de feuille.</li> <li>• <b>Recto verso sur r/v</b> : la page d'origine est un document recto verso. La copie sera la reproduction exacte du document d'origine.</li> </ul>
<p><b>Economie papier</b></p> <ul style="list-style-type: none"> <li>Hors fonction</li> <li>2 sur 1 Portrait</li> <li>2 sur 1 Paysage</li> <li>4 sur 1 Portrait</li> <li>4 sur 1 Paysage</li> </ul>	<p>Imprime deux ou quatre pages d'un document original sur la même page.</p> <p><b>Remarque :</b> Hors fonction correspond au paramètre usine.</p>



Option de menu	Description
<b>Imprimer les bordures de page</b> En fonction Hors fonction	Détermine si une bordure est imprimée autour du bord de la page, sur les marges. <b>Remarque :</b> En fonction correspond au paramètre usine.
<b>Assembler</b> En fonction Hors fonction	Permet d'imprimer les pages d'un travail d'impression dans un ordre défini, lors de copie en plusieurs exemplaires de ce document. <b>Remarque :</b> En fonction correspond au paramètre usine.
<b>Agrafeuse</b> En fonction Hors fonction	Active l'agrafage <b>Remarque :</b> Hors fonction correspond au paramètre usine.
<b>Format d'origine</b> Lettre US Légal US Exécutive US Folio Statement Universel 4 x 6 po. 3 x 5 po. Carte de visite Format de numérisation personnalisé <x> A4 A5 Oficio (Mexico) A6 JIS B5 Original livre Détection auto du format Mixte Lettre US/Légal US	Détermine le format du document d'origine.
<b>Copier vers source</b> Tiroir <x> Chargeur feuilles simples Chargeur multi-feuilles Adaptation automatique du format	Indique la source d'alimentation papier pour les travaux de copie. <b>Remarque :</b> le tiroir 1 correspond au paramètre usine.
<b>Séparateurs de transparent</b> En fonction Hors fonction	Place une feuille de papier entre les transparents. <b>Remarque :</b> En fonction correspond au paramètre usine.
<b>Séparateurs</b> Aucun Entre copies Entre travaux Entre pages	Place une feuille de papier entre les pages, copies ou travaux selon la valeur sélectionnée. <b>Remarque :</b> Aucun correspond au paramètre usine.

Option de menu	Description
<b>Alim. séparateur</b> Tiroir <x> Chargeur manuel Chargeur d'enveloppes	Détermine une alimentation
<b>Intensité</b> 1 – 9	Détermine le niveau d'intensité pour le travail de copie.
<b>Réceptacle</b> Réceptacle standard Réceptacle <x>	Détermine le réceptacle qui recevra la copie après l'impression.
<b>Nombre de copies</b>	Détermine le nombre de copies pour le travail de copie.
<b>En-tête/pied de page</b> En haut à gauche En haut à gauche Hors fonction Date/heure Numéro de page Numéro Bates Personnalisation du texte Imprimer sur Toutes les pages Première page uniquement Toutes les pages sauf la première Saisir un texte personnalisé	Spécifie les informations d'en-tête/de pied de page apparaissant en haut à gauche de la page.  <b>Remarques :</b> <ul style="list-style-type: none"> <li>• En fonction correspond au paramètre usine pour En haut à gauche.</li> <li>• Toutes les pages correspond au paramètre usine pour Imprimer sur.</li> </ul>
<b>En-tête/pied de page</b> En haut au milieu En haut au milieu Hors fonction Date/heure Numéro de page Numéro Bates Personnalisation du texte Imprimer sur Toutes les pages Première page uniquement Toutes les pages sauf la première Saisir un texte personnalisé	Spécifie les informations d'en-tête/de pied de page apparaissant en haut au milieu de la page.  <b>Remarques :</b> <ul style="list-style-type: none"> <li>• Hors fonction correspond au paramètre usine pour En haut au milieu.</li> <li>• Toutes les pages correspond au paramètre usine pour Imprimer sur.</li> </ul>

Option de menu	Description
<p><b>En-tête/pied de page</b></p> <p>En haut à droite</p> <ul style="list-style-type: none"> <li>En haut à droite</li> <li>Hors fonction</li> <li>Date/heure</li> <li>Numéro de page</li> <li>Numéro Bates</li> <li>Personnalisation du texte</li> </ul> <p>Imprimer sur</p> <ul style="list-style-type: none"> <li>Toutes les pages</li> <li>Première page uniquement</li> <li>Toutes les pages sauf la première</li> </ul> <p>Saisir un texte personnalisé</p>	<p>Spécifie les informations d'en-tête/de pied de page apparaissant en haut à droite de la page.</p> <p><b>Remarques :</b></p> <ul style="list-style-type: none"> <li>• Hors fonction correspond au paramètre usine pour En haut à droite.</li> <li>• Toutes les pages correspond au paramètre usine pour Imprimer sur.</li> </ul>
<p><b>En-tête/pied de page</b></p> <p>En bas à gauche</p> <ul style="list-style-type: none"> <li>En bas à gauche</li> <li>Hors fonction</li> <li>Date/heure</li> <li>Numéro de page</li> <li>Numéro Bates</li> <li>Personnalisation du texte</li> </ul> <p>Imprimer sur</p> <ul style="list-style-type: none"> <li>Toutes les pages</li> <li>Première page uniquement</li> <li>Toutes les pages sauf la première</li> </ul> <p>Saisir un texte personnalisé</p>	<p>Spécifie les informations d'en-tête/de pied de page apparaissant en haut à gauche de la page.</p> <p><b>Remarques :</b></p> <ul style="list-style-type: none"> <li>• Hors fonction correspond au paramètre usine pour En bas à gauche.</li> <li>• Toutes les pages correspond au paramètre usine pour Imprimer sur.</li> </ul>
<p><b>En-tête/pied de page</b></p> <p>En bas au milieu</p> <ul style="list-style-type: none"> <li>En bas au milieu</li> <li>Hors fonction</li> <li>Date/heure</li> <li>Numéro de page</li> <li>Numéro Bates</li> <li>Personnalisation du texte</li> </ul> <p>Imprimer sur</p> <ul style="list-style-type: none"> <li>Toutes les pages</li> <li>Première page uniquement</li> <li>Toutes les pages sauf la première</li> </ul> <p>Saisir un texte personnalisé</p>	<p>Spécifie les informations d'en-tête/de pied de page apparaissant en bas au milieu de la page.</p> <p><b>Remarques :</b></p> <ul style="list-style-type: none"> <li>• Hors fonction correspond au paramètre usine pour En bas au milieu.</li> <li>• Toutes les pages correspond au paramètre usine pour Imprimer sur.</li> </ul>

Option de menu	Description
<p><b>En-tête/pied de page</b></p> <p>En bas à droite</p> <ul style="list-style-type: none"> <li>En bas à droite</li> <li>Hors fonction</li> <li>Date/heure</li> <li>Numéro de page</li> <li>Numéro Bates</li> <li>Personnalisation du texte</li> </ul> <p>Imprimer sur</p> <ul style="list-style-type: none"> <li>Toutes les pages</li> <li>Première page uniquement</li> <li>Toutes les pages sauf la première</li> </ul> <p>Saisir un texte personnalisé</p>	<p>Spécifie les informations d'en-tête/de pied de page apparaissant en bas à droite de la page.</p> <p><b>Remarques :</b></p> <ul style="list-style-type: none"> <li>• Hors fonction correspond au paramètre usine pour En bas à droite.</li> <li>• Toutes les pages correspond au paramètre usine pour Imprimer sur.</li> </ul>
<p><b>Fond de page</b></p> <ul style="list-style-type: none"> <li>Hors fonction</li> <li>Confidentiel</li> <li>Copie</li> <li>Brouillon</li> <li>Urgent</li> <li>Personnalisé</li> </ul>	<p>Détermine le texte superposé qui est imprimé sur chaque page de la copie.</p> <p><b>Remarque :</b> Hors fonction correspond au paramètre usine.</p>
<p><b>Fond de page personnalisé</b></p>	<p>Détermine la superposition personnalisée du texte.</p>
<p><b>Autoriser copies priori.</b></p> <ul style="list-style-type: none"> <li>En fonction</li> <li>Hors fonction</li> </ul>	<p>Permet d'interrompre un travail d'impression pour copier une page ou un document.</p> <p><b>Remarque :</b> En fonction correspond au paramètre usine.</p>
<p><b>Numérisation travail personnalisé</b></p> <ul style="list-style-type: none"> <li>En fonction</li> <li>Hors fonction</li> </ul>	<p>Permet de copier un document comprenant plusieurs formats de papier sur un seul travail de copie.</p>
<p><b>Autoriser l'enregistrement d'un raccourci</b></p> <ul style="list-style-type: none"> <li>En fonction</li> <li>Hors fonction</li> </ul>	<p>Permet d'enregistrer les paramètres de copie personnalisés en tant que raccourcis.</p> <p><b>Remarque :</b> En fonction correspond au paramètre usine.</p>
<p><b>Retrait arrière-plan</b></p> <p>-4 à 4</p>	<p>Règle la quantité d'arrière-plan visible sur une copie.</p>
<p><b>Centre automatique</b></p> <ul style="list-style-type: none"> <li>En fonction</li> <li>Hors fonction</li> </ul>	<p>Permet de centrer automatiquement la copie sur la page.</p> <p><b>Remarque :</b> Hors fonction correspond au paramètre usine.</p>

Option de menu	Description
<b>Détourage couleur</b> Détourage couleur Aucun Rouge Vert Bleu Seuil de rouge par défaut 0 – 255 Seuil de vert par défaut 0 – 255 Seuil de bleu par défaut 0 – 255	Spécifie quelle couleur détourer lors des copies et de combien le détourage doit être augmenté ou réduit.  <b>Remarques :</b> <ul style="list-style-type: none"> <li>• Aucun correspond au paramètre usine pour Détourage couleur.</li> <li>• 128 correspond au paramètre usine pour chaque seuil de couleur.</li> </ul>
<b>Contraste</b> 0 – 5 Optimal pour contenu	Spécifie le contraste utilisé pour le travail de copie.  <b>Remarque :</b> Optimal pour contenu correspond au paramètre usine.
<b>Image miroir</b> En fonction Hors fonction	Crée une image miroir du document d'origine.  <b>Remarque :</b> Hors fonction correspond au paramètre usine.
<b>Image négative</b> En fonction Hors fonction	Crée une image en négatif du document d'origine.  <b>Remarque :</b> Hors fonction correspond au paramètre usine.
<b>Détail des ombres</b> 0 – 4	Règle la quantité de détail des ombres visible sur une copie.  <b>Remarque :</b> 0 correspond au paramètre usine.
<b>Numériser bord à bord</b> En fonction Hors fonction	Précise si le document d'origine est numérisé bord à bord avant d'être copié.  <b>Remarque :</b> Hors fonction correspond au paramètre usine.
<b>Netteté</b> 0 – 5	Règle la netteté d'une copie.  <b>Remarque :</b> 3 correspond au paramètre usine.
<b>Copie d'exemple</b> En fonction Hors fonction	Crée une copie d'exemple du document d'origine.  <b>Remarque :</b> Hors fonction correspond au paramètre usine.

## Menu Paramètres de télécopie

### Menu Mode Télécopie (Configuration télécopie analogique)

Le mode Configuration télécopie analogique envoie la télécopie par le biais d'une ligne téléphonique.

## Paramètres généraux de télécopie

Option de menu	Description
<p><b>Page de couverture fax</b></p> <ul style="list-style-type: none"> <li>Page de couverture fax               <ul style="list-style-type: none"> <li>Hors fonction par défaut</li> <li>En fonction par défaut</li> <li>Ne jamais utiliser</li> <li>Toujours utiliser</li> </ul> </li> <li>Inclure le champ A               <ul style="list-style-type: none"> <li>En fonction</li> <li>Hors fonction</li> </ul> </li> <li>Inclure le champ De               <ul style="list-style-type: none"> <li>En fonction</li> <li>Hors fonction</li> </ul> </li> <li>A partir de</li> <li>Inclure le champ Message               <ul style="list-style-type: none"> <li>En fonction</li> <li>Hors fonction</li> </ul> </li> <li>Message</li> <li>Inclure le logo               <ul style="list-style-type: none"> <li>En fonction</li> <li>Hors fonction</li> </ul> </li> <li>Inclure le pied de page &lt;x&gt;               <ul style="list-style-type: none"> <li>Pied de page &lt;x&gt;</li> </ul> </li> </ul>	<p>Configure la page de couverture de la télécopie.</p> <p><b>Remarque :</b> Hors fonction correspond au paramètre usine pour toutes les options de la page de couverture de la télécopie.</p>
<p><b>Nom du poste</b></p>	<p>Précise le nom de la télécopie dans l'imprimante.</p>
<p><b>Nom du poste</b></p>	<p>Indique un numéro associé à la télécopie.</p>
<p><b>Identification de poste</b></p> <ul style="list-style-type: none"> <li>Nom du poste</li> <li>Nom du poste</li> </ul>	<p>Précise le nom de la télécopie.</p>
<p><b>Activer l'envoi manuel de télécopie</b></p> <ul style="list-style-type: none"> <li>En fonction</li> <li>Hors fonction</li> </ul>	<p>Définit l'imprimante pour envoyer uniquement des télécopies de manière manuelle, ce qui exige un séparateur de ligne et un combiné téléphonique.</p> <p><b>Remarques :</b></p> <ul style="list-style-type: none"> <li>• Utilisez un téléphone normal pour répondre à une télécopie entrante et pour composer un numéro de télécopie.</li> <li>• Appuyez sur # 0 sur le clavier numérique pour aller directement à la fonction Télécopie manuelle.</li> </ul>

Option de menu	Description
<b>Utilisation de la mémoire</b> Recevoir toutes les données Recevoir la majorité des données Egal Envoyé en grande partie Tout envoyer	Définit comment la mémoire non-volatile est répartie entre l'envoi et la réception de télécopies. <b>Remarques :</b> <ul style="list-style-type: none"> <li>• Recevoir toutes les données indique que l'intégralité de la mémoire est définie pour recevoir des télécopies.</li> <li>• Recevoir la majorité des données indique que la majorité de la mémoire est définie pour recevoir des télécopies.</li> <li>• Egal correspond au paramètre usine. Egal divise la mémoire de manière équitable entre l'envoi et la réception.</li> <li>• Envoyer en grande partie indique que la majorité de la mémoire est définie pour envoyer des télécopies.</li> <li>• Tout envoyer indique que l'intégralité de la mémoire est définie pour recevoir des télécopies.</li> </ul>
<b>Annuler des télécopies</b> Autoriser Ne pas autoriser	Précise si l'imprimante peut annuler des télécopies. <b>Remarque :</b> si l'annulation des télécopies n'est pas activée, elle n'apparaîtra pas comme option.
<b>ID appelant</b> FSK DTMF	Spécifie le type d'ID appelant utilisé. <b>Remarque :</b> FSK correspond au paramètre usine.
<b>Masquer le numéro de télécopie</b> Hors fonction A gauche A droite	Précise la direction à partir de laquelle les chiffres sont masqués dans un numéro de télécopie utilisé pour les émissions. <b>Remarque :</b> le nombre de caractères masqués est déterminé par le paramètre Masquer les chiffres.
<b>Masquer les chiffres</b> 0 – 58	Précise le nombre de chiffres à masquer dans un numéro de télécopie utilisé pour les émissions.

## Paramètres d'envoi de télécopie

Option de menu	Description
<b>Résolution</b> Standard Elevée Très élevée Ultra élevée	Détermine la qualité en points par pouce (ppp). Une résolution supérieure donne une meilleure qualité d'impression mais augmente le temps nécessaire à la transmission pour émettre les télécopies. <b>Remarque :</b> Standard correspond au paramètre usine.

Option de menu	Description
<p><b>Format d'origine</b></p> <p>Lettre US  Légal US  Exécutive US  Folio  Statement  Universel  4 x 6 po.  3 x 5 po.  Carte de visite  Format de numérisation personnalisé &lt;x&gt;  A4  A5  Oficio (Mexico)  A6  JIS B5  Original livre  Détection auto du format  Mixte Lettre US/Légal US</p>	<p>Détermine le format de papier du document en cours de numérisation.</p> <p><b>Remarque :</b> Lettre US correspond au format par défaut aux Etats-Unis. A4 correspond au format international par défaut.</p>
<p><b>Faces (recto verso)</b></p> <p>Hors fonction  Bord long  Bord court</p>	<p>Détermine l'orientation du texte et des graphiques sur la page.</p> <p><b>Remarques :</b></p> <ul style="list-style-type: none"> <li>• Hors fonction correspond au paramètre usine.</li> <li>• Bord long exige une reliure tout le long du bord de la page (bord gauche pour l'orientation Portrait et bord supérieur pour l'orientation Paysage).</li> <li>• Bord court exige une reliure tout le long du bord court de la page (bord supérieur pour l'orientation Portrait et bord gauche pour l'orientation Paysage).</li> </ul>
<p><b>Contenu</b></p> <p>Texte  Texte/Photo  Photographie</p>	<p>Détermine le type de contenu qui sera numérisé vers la télécopie.</p> <p><b>Remarques :</b></p> <ul style="list-style-type: none"> <li>• Texte est utilisé lorsque le document est essentiellement composé de texte.</li> <li>• Texte/Photo correspond au paramètre usine. Texte/Photo est utilisé lorsque les documents sont essentiellement composés de texte ou d'illustrations.</li> <li>• Photographie est utilisé lorsque le document est une photographie de haute qualité ou une impression jet d'encre.</li> </ul>
<p><b>Intensité</b></p> <p>1 – 9</p>	<p>Eclaircit ou assombrit l'impression.</p> <p><b>Remarque :</b> 5 correspond au paramètre usine.</p>



Option de menu	Description
<b>Composer le préfixe</b>	Un champ d'entrée numérique est prévu pour entrer les nombres.
<b>Règles de préfixes pour les appels</b> Règle de préfixe <x>	Etablit des règles de préfixes pour les appels.
<b>Rappel automatique</b> 0 – 9	Indique le nombre de fois que l'imprimante essaie d'envoyer une télécopie à un numéro donné. <b>Remarque :</b> 5 correspond au paramètre usine.
<b>Intervalle recomposition</b> 1 – 200	Indique le nombre de minutes entre les recompositions.
<b>Derrière un PABX</b> Hors fonction En fonction	Active la composition sans tonalité
<b>Activer ECM</b> En fonction Hors fonction	Active le mode de correction des erreurs pour les télécopies.
<b>Activer les numérisations de télécopie</b> En fonction Hors fonction	Permet d'envoyer des télécopies en les numérisant depuis l'imprimante.
<b>Pilote vers télécopie</b> En fonction Hors fonction	Active le pilote pour envoyer des télécopies depuis l'imprimante.
<b>Autoriser l'enregistrement d'un raccourci</b> En fonction Hors fonction	Permet d'enregistrer des numéros de télécopie en tant que raccourcis sur l'imprimante.
<b>Mode de numérotation</b> Tonalité Impulsion	Indique le son accompagnant la numérotation, soit une tonalité, soit une impulsion.
<b>Vitesse maximale</b> 2400 4800 9600 14400 33600	Précise le débit maximal auquel vous pouvez envoyer des télécopies.
<b>Numérisation travail personnalisé</b> En fonction Hors fonction	Permet de numériser un document qui comporte plusieurs formats de papier dans un seul fichier.
<b>Aperçu de la numérisation</b> En fonction Hors fonction	Précise si un aperçu apparaîtra sur l'écran pour les travaux de numérisation.
<b>Retrait arrière-plan</b> -4 à 4	Règle la quantité d'arrière-plan visible sur une copie. <b>Remarque :</b> 0 correspond au paramètre usine.

Option de menu	Description
<b>Centre automatique</b> En fonction Hors fonction	Permet de centrer automatiquement la télécopie sur la page. <b>Remarque :</b> Hors fonction correspond au paramètre usine.
<b>Détournage couleur</b> Détournage couleur Aucun Rouge Vert Bleu Seuil de rouge par défaut 0 – 255 Seuil de vert par défaut 0 – 255 Seuil de bleu par défaut 0 – 255	Spécifie quelle couleur détourer lors des télécopies et de combien le détournage doit être augmenté ou réduit. <b>Remarques :</b> <ul style="list-style-type: none"> <li>• Aucun correspond au paramètre usine pour Détournage couleur.</li> <li>• 128 correspond au paramètre usine pour chaque seuil de couleur.</li> </ul>
<b>Contraste</b> Optimal pour contenu 0 – 5	Détermine le contraste de l'impression. <b>Remarque :</b> Optimal pour contenu correspond au paramètre usine.
<b>Image miroir</b> En fonction Hors fonction	Crée une image miroir du document d'origine. <b>Remarque :</b> Hors fonction correspond au paramètre usine.
<b>Image négative</b> En fonction Hors fonction	Crée une image en négatif du document d'origine. <b>Remarque :</b> Hors fonction correspond au paramètre usine.
<b>Détail des ombres</b> 0 – 4	Règle la quantité de détail des ombres visible sur une télécopie. <b>Remarque :</b> 0 correspond au paramètre usine.
<b>Numériser bord à bord</b> En fonction Hors fonction	Précise si le document d'origine est numérisé bord à bord avant d'être envoyé par télécopie. <b>Remarque :</b> Hors fonction correspond au paramètre usine.
<b>Netteté</b> 0 – 5	Règle la netteté d'une télécopie. <b>Remarque :</b> 3 correspond au paramètre usine.
<b>Activer les numérisations de télécopies couleur</b> En fonction par défaut Ne jamais utiliser Toujours utiliser Hors fonction par défaut	Active l'envoi de télécopies couleur. <b>Remarque :</b> Hors fonction correspond au paramètre usine.

Option de menu	Description
<b>Convertir automatiquement les télécopies couleur en télécopies mono</b> En fonction Hors fonction	Convertit toutes les télécopies émises en noir et blanc. <b>Remarque :</b> En fonction correspond au paramètre usine.

## Paramètres de réception de télécopie

Option de menu	Description
<b>Activer la réception de télécopie</b> En fonction Hors fonction	Autorise l'imprimante à recevoir les travaux de numérisation. <b>Remarque :</b> En fonction correspond au paramètre usine.
<b>Sonneries avant réponse</b> 1 – 25	Détermine le nombre de sonneries avant la réception de la télécopie. <b>Remarque :</b> 1 correspond au paramètre usine.
<b>Réduction automatique</b> En fonction Hors fonction	Ajuste la télécopie entrante pour que sa taille corresponde au format de papier chargé dans l'alimentation désignée. <b>Remarque :</b> En fonction correspond au paramètre usine.
<b>Alimentation</b> Auto Tiroir <x> Chargeur multifonction	Détermine l'alimentation sélectionnée pour fournir le papier à l'imprimante pour qu'elle imprime la télécopie entrante.
<b>Réceptacle</b> Réceptacle standard Réceptacle 1<x>	Détermine un réceptacle pour les télécopies reçues. <b>Remarque :</b> le réceptacle 1 est disponible uniquement lorsque l'unité de finition est installée.
<b>Faces (recto verso)</b> En fonction Hors fonction	Active l'impression recto verso (sur deux faces) pour les télécopies entrantes
<b>Bas de page de la télécopie</b> En fonction Hors fonction	Imprime les informations relatives à la transmission au bas de chaque page d'une télécopie reçue. <b>Remarque :</b> En fonction correspond au paramètre usine.
<b>Vitesse maximale</b> 2400 4800 9600 14400 33600	Précise le débit maximal auquel vous pouvez envoyer des télécopies.
<b>Transfert télécopie</b> Transférer Imprimer Imprimer et transférer	Active le transfert des télécopies reçues à un autre destinataire.

Option de menu	Description
<b>Transférer à</b> Télécopie Courrier électronique FTP LDSS eSF	Détermine le type de destinataire auquel les télécopies seront transférées. <b>Remarque :</b> cette option est uniquement disponible depuis le serveur Web incorporé de l'imprimante.
<b>Raccourci Transférer à</b>	Permet d'entrer le numéro de raccourci qui correspond au type de destinataire (télécopie, courrier électronique, FPT, LDSS ou eSF).
<b>Bloquer les télécopies anonymes</b> En fonction Hors fonction	Active le blocage des télécopies entrantes envoyées à partir de périphérique ne disposant pas d'ID spécifié.
<b>Liste télécopieurs bloqués</b>	Active l'enregistrement de la liste des télécopieurs bloqués dans l'imprimantes.
<b>Télécopies suspendues</b> Mode Télécopie suspendue Hors fonction Toujours En fonction Manuel Programmé Programme de suspension de télécopie	Active la suspension des télécopies tout le temps ou en fonction d'une programmation. <b>Remarque :</b> Hors fonction correspond au paramètre usine.
<b>Agrafeuse</b> En fonction Hors fonction	Précise le paramètre par défaut de la perforatrice pour l'unité de finition connectée. <b>Remarque :</b> seuls les paramètres associés à l'unité de finition connectée apparaissent.

## Paramètres du journal de télécopie

Option de menu	Description
<b>Journal de transmission</b> Journal d'impression Journal des travaux à ne pas imprimer Imprimer seulement en cas d'erreur	Active l'impression d'un journal de transmission avec chaque télécopie.
<b>Réception du journal d'erreur</b> Ne jamais imprimer Impression en cas d'erreur	Active l'impression d'un journal de réception des erreurs après avoir reçu une erreur.
<b>Journaux d'impression automatique</b> En fonction Hors fonction	Active l'impression automatique des journaux de télécopie <b>Remarque :</b> les journaux sont imprimés après chaque 200ème travail.
<b>Source papier journal</b> Tiroir <x> Chargeur manuel	Sélectionne l'alimentation du papier utilisé pour les journaux d'impression.

Option de menu	Description
<b>Affichage des journaux</b> Nom de poste distant Numéro composé	Précise si les journaux imprimés affichent le numéro composé ou le nom de poste pour le retour.
<b>Activer journal travaux</b> En fonction Hors fonction	Active l'accès au journal des télécopies.
<b>Activer journal appels</b> En fonction Hors fonction	Active l'accès au journal d'appels de télécopies.
<b>Journal des réceptacles</b> Réceptacle standard Réceptacle <x>	Précise le réceptacle dans lequel les journaux de télécopie seront imprimés.

## Paramètres du haut-parleur

Option de menu	Description
<b>Mode Haut-parleur</b> Toujours hors fonction En fonction jusqu'à connexion Toujours En fonction	<b>Remarques :</b> <ul style="list-style-type: none"> <li>• Toujours hors fonction éteint le haut-parleur.</li> <li>• En fonction jusqu'à connexion correspond au paramètre usine. Le haut-parleur est en fonction et produit un son jusqu'à ce que la connexion au télécopieur s'effectue.</li> <li>• Toujours en fonction allume le haut-parleur.</li> </ul>
<b>Volume des haut-parleurs</b> Elevé Bas	Définit les paramètres du volume. <b>Remarque :</b> Elevé correspond au paramètre usine.
<b>Volume des sonneries</b> En fonction Hors fonction	Définit le volume de sonnerie des haut-parleurs du télécopieur. <b>Remarque :</b> En fonction correspond au paramètre usine.

## Sonneries distinctes

Option de menu	Description
<b>Sonnerie simple</b> En fonction Hors fonction	Répond aux appels avec un seul type de sonnerie. <b>Remarque :</b> En fonction correspond au paramètre usine.
<b>Sonnerie double</b> En fonction Hors fonction	Répond aux appels avec deux types de sonnerie. <b>Remarque :</b> En fonction correspond au paramètre usine.
<b>Sonnerie triple</b> En fonction Hors fonction	Répond aux appels avec une sonnerie triple. <b>Remarque :</b> En fonction correspond au paramètre usine.

## Menu Mode Télécopie (Configuration serveur de télécopie)

Le mode Serveur de télécopie envoie la télécopie à un serveur de télécopie afin d'effectuer la transmission.

### Configuration du Serveur de télécopie

Option de menu	Description
<b>Au format</b> <b>Adresse de réponse</b> <b>Objet</b> <b>Message</b>	Permet de saisir l'information en utilisant le clavier virtuel sur l'écran tactile de l'imprimante.
<b>Passerelle SMTP principale</b>	Définit les informations du port pour le serveur SMTP. <b>Remarque :</b> 25 correspond au port de la passerelle SMTP par défaut.
<b>Passerelle SMTP secondaire</b>	Définit les informations du port pour le serveur SMTP. <b>Remarque :</b> 25 correspond au port de la passerelle SMTP par défaut.
<b>Format d'image</b> PDF (.pdf) XPS (.xps) TIFF (.tif)	Détermine le type d'image pour la numérisation vers un télécopieur.
<b>Contenu</b> Texte Texte/Photo Photographie	Détermine le type de contenu qui sera numérisé vers la télécopie. <b>Remarques :</b> <ul style="list-style-type: none"><li>• Texte est utilisé lorsque le document est essentiellement composé de texte.</li><li>• Texte/Photo correspond au paramètre usine. Texte/Photo est utilisé lorsque les documents sont essentiellement composés de texte ou d'illustrations.</li><li>• Photographie est utilisé lorsque le document est une photographie de haute qualité ou une impression jet d'encre.</li></ul>
<b>Résolution de la télécopie</b> Standard Élevée Très élevée Ultra élevée	Précise le niveau de résolution pour la numérisation vers un télécopieur.
<b>Intensité</b> 1 – 9	Eclaircit ou assombrit l'impression. <b>Remarque :</b> 5 correspond au paramètre usine.
<b>Orientation</b> Portrait Paysage	Détermine l'orientation de l'image numérisée.

Option de menu	Description
<b>Format d'origine</b> Lettre US Légal US Exécutive US Folio Statement Universel 4 x 6 po. 3 x 5 po. Carte de visite Format de numérisation personnalisé <x> A4 A5 Oficio (Mexico) A6 JIS B5 Original livre Détection auto du format Mixte Lettre US/Légal US	Détermine le format de papier du document en cours de numérisation. <b>Remarque :</b> Lettre US correspond au format par défaut aux Etats-Unis. A4 correspond au format international par défaut.
<b>Utiliser l'option TIFF multipage</b> En fonction Hors fonction	Donne le choix entre des fichiers TIFF d'une seule page et des fichiers TIFF de plusieurs pages. Pour une numérisation d'un document de plusieurs pages vers le télécopieur, vous créez un fichier TIFF comprenant toutes les pages ou plusieurs fichiers TIFF avec un fichier pour chaque page du travail. <b>Remarques :</b> <ul style="list-style-type: none"> <li>• En fonction correspond au paramètre usine.</li> <li>• Cette option de menu s'applique à toutes les fonctions de numérisation.</li> </ul>
<b>Activer la réception analogique</b> En fonction Hors fonction	Active la réception analogique des télécopies. <b>Remarque :</b> Hors fonction correspond au paramètre usine.

## Menu Paramètres de courrier électronique

Option de menu	Description
<b>Configuration du serveur de messagerie</b> Objet Message	Permet d'indiquer des informations sur le serveur de messagerie. <b>Remarque :</b> la zone Message est limitée à 512 caractères.

Option de menu	Description
<b>Configuration du serveur de messagerie</b> M'envoyer une copie N'apparaît jamais En fonction par défaut Hors fonction par défaut Toujours En fonction	Renvoie une copie du courrier électronique à l'initiateur du courrier électronique.
<b>Configuration du serveur de messagerie</b> Taille maximale du courrier électronique 0 – 65535 Ko	Précise la taille maximale d'un courrier électronique en kilo-octets (ko).  <b>Remarque :</b> tout courrier électronique dont la taille est supérieure, n'est pas envoyé.
<b>Configuration du serveur de messagerie</b> Message d'erreur taille	Envoie un message lorsque la taille d'un courrier électronique dépasse la limite configurée.
<b>Configuration du serveur de messagerie</b> Limiter les destinations	Envoie un courrier électronique uniquement lorsque l'adresse comprend le nom de domaine, tel que le nom de domaine d'une entreprise.  <b>Remarques :</b> <ul style="list-style-type: none"> <li>• Les courriers électroniques peuvent uniquement être envoyés au domaine indiqué.</li> <li>• La limite est un domaine.</li> </ul>
<b>Configuration du serveur de messagerie</b> Configuration du lien Web Serveur Connexion Mot de passe Chemin d'accès Nom de fichier de base Lien Web	Définit le nom du chemin d'accès.  <b>Remarque :</b> définit le chemin d'accès. Par exemple : /répertoire/chemin d'accès  Les caractères et symboles suivants ne sont pas des entrées valides pour un nom de chemin d'accès : * : ? < >  .
<b>Format</b> PDF (.pdf) PDF sécurisé TIFF (.tif) JPEG (.jpg) XPS (.xps)	Détermine le format du fichier.
<b>Version PDF</b> 1.2 – 1.6	Définit la version d'un fichier PDF qui sera numérisé vers un courrier électronique.  <b>Remarque :</b> 1.5 correspond au paramètre usine.



Option de menu	Description
<b>Contenu</b> Texte/Photo Photographie Texte	Précise le type de contenu qui sera numérisé vers un courrier électronique. <b>Remarques :</b> <ul style="list-style-type: none"> <li>• Texte/Photo correspond au paramètre usine. Texte/Photo est utilisé lorsque les documents sont essentiellement composés de texte ou d'illustrations.</li> <li>• Photographie est utilisé lorsque le document est une photographie de haute qualité ou une impression jet d'encre.</li> <li>• Texte est utilisé lorsque le document est essentiellement composé de texte.</li> </ul>
<b>Couleur</b> Gris Couleur	Détermine si le document est imprimé en niveaux de gris ou en couleur. <b>Remarque :</b> Gris correspond au paramètre usine.
<b>Résolution</b> 75 150 200 300 400 600	Détermine le nombre de points par pouce de la numérisation. <b>Remarque :</b> 150 ppp correspond au paramètre usine.
<b>Intensité</b> 1 – 9	Eclaircit ou assombrit l'impression. <b>Remarque :</b> 5 correspond au paramètre usine.
<b>Orientation</b> Portrait Paysage	Détermine l'orientation de l'image numérisée. <b>Remarque :</b> Portrait correspond au paramètre usine.

Option de menu	Description
<p><b>Format d'origine</b></p> <ul style="list-style-type: none"> <li>Lettre US</li> <li>Légal US</li> <li>Exécutive US</li> <li>Folio</li> <li>Statement</li> <li>Universel</li> <li>4 x 6 po.</li> <li>3 x 5 po.</li> <li>Carte de visite</li> <li>Format de numérisation personnalisé &lt;x&gt;</li> <li>A4</li> <li>A5</li> <li>Oficio (Mexico)</li> <li>A6</li> <li>JIS B5</li> <li>Original livre</li> <li>Détection auto du format</li> <li>Mixte Lettre US/Légal US</li> </ul>	<p>Détermine le format de papier du document en cours de numérisation.</p> <p><b>Remarque :</b> Lettre US correspond au format par défaut aux Etats-Unis. A4 correspond au format international par défaut.</p>
<p><b>Faces (recto verso)</b></p> <ul style="list-style-type: none"> <li>Hors fonction</li> <li>Bord long</li> <li>Bord court</li> </ul>	<p>Détermine l'orientation du texte et des graphiques sur la page.</p> <p><b>Remarques :</b></p> <ul style="list-style-type: none"> <li>• Hors fonction correspond au paramètre usine.</li> <li>• Bord long exige une reliure tout le long du bord de la page (bord gauche pour l'orientation Portrait et bord supérieur pour l'orientation Paysage).</li> <li>• Bord court exige une reliure tout le long du bord court de la page (bord supérieur pour l'orientation Portrait et bord gauche pour l'orientation Paysage).</li> </ul>
<p><b>Qualité JPEG</b></p> <ul style="list-style-type: none"> <li>Optimal pour contenu</li> <li>5 – 90</li> </ul>	<p>Définit la qualité de la photo JPEG en fonction de la taille du fichier et de la qualité de l'image.</p> <p><b>Remarques :</b></p> <ul style="list-style-type: none"> <li>• Optimal pour contenu correspond au paramètre usine.</li> <li>• 5 diminue la taille du fichier mais la qualité de l'image est réduite.</li> <li>• 90 fournit la meilleure qualité d'image mais le fichier est très volumineux.</li> <li>• Cette option de menu s'applique à toutes les fonctions de numérisation.</li> </ul>
<p><b>Images de courrier électronique envoyées en</b></p> <ul style="list-style-type: none"> <li>Pièces jointes</li> <li>Lien Web</li> </ul>	<p>Précise comment les images seront envoyées.</p> <p><b>Remarque :</b> Pièces jointes correspond au paramètre usine.</p>

Option de menu	Description
<b>Utiliser l'option TIFF multipage</b> En fonction Hors fonction	Donne le choix entre des fichiers TIFF d'une seule page et des fichiers TIFF de plusieurs pages. Pour une numérisation de plusieurs pages vers un courrier électronique, un seul fichier TIFF comprenant toutes les pages est créé ou plusieurs fichiers TIFF sont créés comprenant un fichier pour chaque page du travail de numérisation.  <b>Remarques :</b> <ul style="list-style-type: none"> <li>• En fonction correspond au paramètre usine.</li> <li>• Cette option de menu s'applique à toutes les fonctions de numérisation.</li> </ul>
<b>Journal de transmission</b> Journal d'impression Journal des travaux à ne pas imprimer Imprimer seulement en cas d'erreur	Détermine si le journal de transmission est imprimé.  <b>Remarque :</b> Journal d'impression correspond au paramètre usine.
<b>Source papier journal</b> Tiroir <x> Chargeur manuel Chargeur d'enveloppes manuel Chargeur MF	Détermine une alimentation pour l'impression des journaux de messagerie.  <b>Remarque :</b> le tiroir 1 correspond aux paramètres usine.
<b>Journal des réceptacles</b> Réceptacle standard Réceptacle <x>	Détermine un réceptacle pour le journal de messagerie imprimé.
<b>Nombre de bits du courrier électronique</b> 8 bits 1 bit	Permet au mode Texte/Photo de disposer de tailles de fichier inférieures en utilisant des images d'1 bit lorsque la couleur est désactivée.  <b>Remarque :</b> 8 bits correspond au paramètre usine.
<b>Numérisation travail personnalisé</b> En fonction Hors fonction	Permet de copier un document comprenant différents formats de papier sur un seul travail.
<b>Aperçu de la numérisation</b> En fonction Hors fonction	Précise si un aperçu apparaîtra sur l'écran pour les travaux de numérisation.  <b>Remarque :</b> Hors fonction correspond au paramètre usine.
<b>Autoriser l'enregistrement d'un raccourci</b> En fonction Hors fonction	Permet d'enregistrer des adresses électroniques comme raccourcis.  <b>Remarques :</b> <ul style="list-style-type: none"> <li>• Hors fonction correspond au paramètre usine.</li> <li>• Lorsqu'il est désactivé, le bouton Enregistrer comme raccourci n'apparaît pas sur l'écran Destinations des courriers électroniques.</li> </ul>
<b>Retrait arrière-plan</b> -4 à 4	Règle la quantité d'arrière-plan visible sur une image numérisée.  <b>Remarque :</b> 0 correspond au paramètre usine.

Option de menu	Description
<b>Centre automatique</b> En fonction Hors fonction	Permet de centrer automatiquement la copie sur la page. <b>Remarque :</b> Hors fonction correspond au paramètre usine.
<b>Détourage couleur</b> Détourage couleur Aucun Rouge Vert Bleu Seuil de rouge par défaut 0 – 255 Seuil de vert par défaut 0 – 255 Seuil de bleu par défaut 0 – 255	Spécifie quelle couleur détourer lors des numérisations et de combien le détourage doit être augmenté ou réduit. <b>Remarques :</b> <ul style="list-style-type: none"> <li>• Aucun correspond au paramètre usine pour Détourage couleur.</li> <li>• 128 correspond au paramètre usine pour chaque seuil de couleur.</li> </ul>
<b>Contraste</b> 0 – 5 Optimal pour contenu	Détermine le contraste de l'impression. <b>Remarque :</b> Optimal pour contenu correspond au paramètre usine.
<b>Image miroir</b> En fonction Hors fonction	Crée une image miroir du document d'origine. <b>Remarque :</b> Hors fonction correspond au paramètre usine.
<b>Image négative</b> En fonction Hors fonction	Crée une image en négatif du document d'origine. <b>Remarque :</b> Hors fonction correspond au paramètre usine.
<b>Détail des ombres</b> 0 – 4	Règle la quantité de détail des ombres visible sur une image numérisée. <b>Remarque :</b> 0 correspond au paramètre usine.
<b>Numériser bord à bord</b> En fonction Hors fonction	Détermine si le document d'origine est numérisé bord à bord. <b>Remarque :</b> Hors fonction correspond au paramètre usine.
<b>Netteté</b> 0 – 5	Règle la netteté d'une image numérisée. <b>Remarque :</b> 3 correspond au paramètre usine.
<b>Utiliser cc:/cci:</b> En fonction Hors fonction	Active l'utilisation des champs cc: et cci:. <b>Remarque :</b> Hors fonction correspond au paramètre usine.

## Menu Paramètres FTP

Option de menu	Description
<b>Format</b> PDF (.pdf) PDF sécurisé TIFF (.tif) JPEG (.jpg) XPS (.xps)	Détermine le format d'un fichier PDF. <b>Remarque :</b> PDF (.pdf) correspond au paramètre usine.
<b>Version PDF</b> 1.2 – 1.6	Définit le niveau de version du fichier PDF pour la connexion FTP. <b>Remarque :</b> 1.5 correspond au paramètre usine.
<b>Contenu</b> Texte/Photo Photographie Texte	Détermine le type de contenu qui sera numérisé vers le FTP. <b>Remarques :</b> <ul style="list-style-type: none"> <li>• Texte/Photo correspond au paramètre usine. Texte/Photo est utilisé lorsque les documents sont essentiellement composés de texte ou d'illustrations.</li> <li>• Photographie est utilisé lorsque le document est une photographie de haute qualité ou une impression jet d'encre.</li> <li>• Texte est utilisé lorsque le document est essentiellement composé de texte.</li> </ul>
<b>Couleur</b> Gris Couleur	Détermine si le document est imprimé en niveaux de gris ou en couleur. <b>Remarque :</b> Gris correspond au paramètre usine.
<b>Résolution</b> 75 150 200 300 400 600	Détermine le nombre de points par pouce de la numérisation. <b>Remarque :</b> 150 ppp correspond au paramètre usine.
<b>Intensité</b> 1 – 9	Eclaircit ou assombrit l'impression. <b>Remarque :</b> 5 correspond au paramètre usine.
<b>Orientation</b> Portrait Paysage	Détermine l'orientation de l'image numérisée. <b>Remarque :</b> Portrait correspond au paramètre usine.

Option de menu	Description
<p><b>Format d'origine</b></p> <ul style="list-style-type: none"> <li>Lettre US</li> <li>Légal US</li> <li>Exécutive US</li> <li>Folio</li> <li>Statement</li> <li>Universel</li> <li>4 x 6 po.</li> <li>3 x 5 po.</li> <li>Carte de visite</li> <li>Format de numérisation personnalisé &lt;x&gt;</li> <li>A4</li> <li>A5</li> <li>Oficio (Mexico)</li> <li>A6</li> <li>JIS B5</li> <li>Original livre</li> <li>Détection auto du format</li> <li>Mixte Lettre US/Légal US</li> </ul>	<p>Détermine le format de papier du document en cours de numérisation.</p> <p><b>Remarque :</b> Lettre US correspond au format par défaut aux Etats-Unis. A4 correspond au format international par défaut.</p>
<p><b>Faces (recto verso)</b></p> <ul style="list-style-type: none"> <li>Hors fonction</li> <li>Bord long</li> <li>Bord court</li> </ul>	<p>Détermine l'orientation du texte et des graphiques sur la page.</p> <p><b>Remarques :</b></p> <ul style="list-style-type: none"> <li>• Hors fonction correspond au paramètre usine.</li> <li>• Bord long exige une reliure tout le long du bord de la page (bord gauche pour l'orientation Portrait et bord supérieur pour l'orientation Paysage).</li> <li>• Bord court exige une reliure tout le long du bord court de la page (bord supérieur pour l'orientation Portrait et bord gauche pour l'orientation Paysage).</li> </ul>
<p><b>Qualité JPEG</b></p> <ul style="list-style-type: none"> <li>Optimal pour contenu</li> <li>5 – 90</li> </ul>	<p>Définit la qualité de la photo JPEG en fonction de la taille du fichier et de la qualité de l'image.</p> <p><b>Remarques :</b></p> <ul style="list-style-type: none"> <li>• Optimal pour contenu correspond au paramètre usine.</li> <li>• 5 diminue la taille du fichier mais la qualité de l'image est réduite.</li> <li>• 90 fournit la meilleure qualité d'image mais le fichier est très volumineux.</li> <li>• Cette option de menu s'applique à toutes les fonctions de numérisation.</li> </ul>

Option de menu	Description
<b>Utiliser l'option TIFF multipage</b> En fonction Hors fonction	Donne le choix entre des fichiers TIFF d'une seule page et des fichiers TIFF de plusieurs pages. Pour une numérisation de plusieurs pages vers un FTP, un seul fichier TIFF comprenant toutes les pages est créé ou plusieurs fichiers TIFF sont créés comprenant un fichier pour chaque page du travail de numérisation.  <b>Remarques :</b> <ul style="list-style-type: none"> <li>• En fonction correspond au paramètre usine.</li> <li>• Cette option de menu s'applique à toutes les fonctions de numérisation.</li> </ul>
<b>Journal de transmission</b> Journal d'impression Journal des travaux à ne pas imprimer Imprimer seulement en cas d'erreur	Détermine si le journal de transmission est imprimé.  <b>Remarque :</b> Journal d'impression correspond au paramètre usine.
<b>Source papier journal</b> Tiroir <x> Chargeur manuel Chargeur d'enveloppes manuel Chargeur MF	Détermine une alimentation pour l'impression des journaux FTP.  <b>Remarque :</b> le tiroir 1 correspond aux paramètres usine.
<b>Journal des réceptacles</b> Réceptacle standard Réceptacle <x>	Détermine un réceptacle pour le journal FTP imprimé.
<b>Nombre de bits du FTP</b> 8 bits 1 bit	Permet au mode Texte/Photo de disposer de tailles de fichier inférieures en utilisant des images d'1 bit lorsque l'option Couleur est désactivée.  <b>Remarque :</b> 8 bits correspond au paramètre usine.
<b>Nom du fichier de base</b>	Permet de saisir un nom de fichier de base.
<b>Personnaliser la numérisation</b> En fonction Hors fonction	Permet de copier un document comprenant différents formats de papier sur un seul travail.
<b>Aperçu de la numérisation</b> En fonction Hors fonction	Précise si un aperçu apparaîtra sur l'écran pour les travaux de numérisation.  <b>Remarque :</b> Hors fonction correspond au paramètre usine.
<b>Autoriser l'enregistrement d'un raccourci</b> En fonction Hors fonction	Permet la création de raccourcis pour les adresses FTP.  <b>Remarque :</b> En fonction correspond au paramètre usine.
<b>Retrait arrière-plan</b> -4 à 4	Règle la quantité d'arrière-plan visible sur une copie.  <b>Remarque :</b> 0 correspond au paramètre usine.
<b>Centre automatique</b> En fonction Hors fonction	Permet de centrer automatiquement la copie sur la page.  <b>Remarque :</b> Hors fonction correspond au paramètre usine.

Option de menu	Description
<b>Détourage couleur</b> Détourage couleur Aucun Rouge Vert Bleu Seuil de rouge par défaut 0 – 255 Seuil de vert par défaut 0 – 255 Seuil de bleu par défaut 0 – 255	Spécifie quelle couleur détourer lors des numérisations et de combien le détourage doit être augmenté ou réduit.  <b>Remarques :</b> <ul style="list-style-type: none"> <li>• Aucun correspond au paramètre usine pour Détourage couleur.</li> <li>• 128 correspond au paramètre usine pour chaque seuil de couleur.</li> </ul>
<b>Contraste</b> 0 – 5 Optimal pour contenu	Détermine le contraste de l'impression.  <b>Remarque :</b> Optimal pour contenu correspond au paramètre usine.
<b>Image miroir</b> En fonction Hors fonction	Crée une image miroir du document d'origine.  <b>Remarque :</b> Hors fonction correspond au paramètre usine.
<b>Image négative</b> En fonction Hors fonction	Crée une image en négatif du document d'origine.  <b>Remarque :</b> Hors fonction correspond au paramètre usine.
<b>Détail des ombres</b> 0 – 4	Règle la quantité de détail des ombres visible sur une image numérisée.  <b>Remarque :</b> 0 correspond au paramètre usine.
<b>Numériser bord à bord</b> En fonction Hors fonction	Détermine si le document d'origine est numérisé bord à bord.  <b>Remarque :</b> Hors fonction correspond au paramètre usine.
<b>Netteté</b> 0 – 5	Règle la netteté d'une image numérisée.  <b>Remarque :</b> 3 correspond au paramètre usine.

## Menu Lecteur Flash

### Paramètres de numérisation

Option de menu	Description
<b>Format</b> PDF (.pdf) PDF sécurisé TIFF (.tif) JPEG (.jpg) XPS (.xps)	Détermine le format du fichier.



Option de menu	Description
<b>Version PDF</b> 1.2 – 1.6	Définit la version du fichier PDF qui sera numérisé vers un périphérique USB. <b>Remarque :</b> 1.5 correspond au paramètre usine.
<b>Contenu</b> Texte/Photo Photographie Texte	Détermine le type de contenu qui sera numérisé vers un périphérique USB. <b>Remarques :</b> <ul style="list-style-type: none"> <li>• Texte/Photo correspond au paramètre usine. Texte/Photo est utilisé lorsque les documents sont essentiellement composés de texte ou d'illustrations.</li> <li>• Photographie est utilisé lorsque le document est une photographie de haute qualité ou une impression jet d'encre.</li> <li>• Texte est utilisé lorsque le document est essentiellement composé de texte.</li> </ul>
<b>Couleur</b> Gris Couleur	Détermine si les impressions sont effectuées en niveaux de gris ou en couleurs. <b>Remarque :</b> Gris correspond au paramètre usine.
<b>Résolution</b> 75 150 200 300 400 600	Détermine le nombre de points par pouce de la numérisation. <b>Remarque :</b> 150 ppp correspond au paramètre usine.
<b>Intensité</b> 1 – 9	Eclaircit ou assombrit l'impression. <b>Remarque :</b> 5 correspond au paramètre usine.
<b>Orientation</b> Portrait Paysage	Détermine l'orientation de l'image numérisée. <b>Remarque :</b> Portrait correspond au paramètre usine.

Option de menu	Description
<p><b>Format d'origine</b></p> <p>Lettre US  Légal US  Exécutive US  Folio  Statement  Universel  4 x 6 po.  3 x 5 po.  Carte de visite  Format de numérisation personnalisé &lt;x&gt;  A4  A5  Oficio (Mexico)  A6  JIS B5  Original livre  Détection auto du format  Mixte Lettre US/Légal US</p>	<p>Détermine le format de papier du document en cours de numérisation.</p> <p><b>Remarque :</b> Lettre US correspond au format par défaut aux Etats-Unis. A4 correspond au format international par défaut.</p>
<p><b>Faces (recto verso)</b></p> <p>Hors fonction  Bord long  Bord court</p>	<p>Détermine l'orientation du texte et des graphiques sur la page.</p> <p><b>Remarques :</b></p> <ul style="list-style-type: none"> <li>• Hors fonction correspond au paramètre usine.</li> <li>• Bord long exige une reliure tout le long du bord de la page (bord gauche pour l'orientation Portrait et bord supérieur pour l'orientation Paysage).</li> <li>• Bord court exige une reliure tout le long du bord court de la page (bord supérieur pour l'orientation Portrait et bord gauche pour l'orientation Paysage).</li> </ul>
<p><b>Qualité de la photo JPEG</b></p> <p>5 – 90</p>	<p>Définit la qualité de la photo JPEG en fonction de la taille du fichier et de la qualité de l'image.</p> <p><b>Remarques :</b></p> <ul style="list-style-type: none"> <li>• 50 correspond au paramètre usine.</li> <li>• 5 diminue la taille du fichier mais la qualité de l'image est réduite.</li> <li>• 90 fournit la meilleure qualité d'image mais le fichier est très volumineux.</li> <li>• Cette option de menu s'applique à toutes les fonctions de numérisation.</li> </ul>

Option de menu	Description
<b>Qualité JPEG</b> Optimal pour contenu 5 – 90	Définit la qualité du texte ou du texte/de la photo JPEG en fonction de la taille du fichier et de la qualité de l'image.  <b>Remarques :</b> <ul style="list-style-type: none"> <li>• Optimal pour contenu correspond au paramètre usine.</li> <li>• 5 diminue la taille du fichier mais la qualité de l'image est réduite.</li> <li>• 90 fournit la meilleure qualité d'image mais le fichier est très volumineux.</li> <li>• Cette option de menu s'applique à l'option Texte, Texte/Photo ainsi qu'à toutes les fonctions de numérisation.</li> </ul>
<b>Utiliser l'option TIFF multipage</b> En fonction Hors fonction	Donne le choix entre des fichiers TIFF d'une seule page et des fichiers TIFF de plusieurs pages. Pour une numérisation de plusieurs pages vers un travail USB, un seul fichier TIFF comprenant toutes les pages est créé ou plusieurs fichiers TIFF sont créés comprenant un fichier pour chaque page du travail de numérisation.  <b>Remarques :</b> <ul style="list-style-type: none"> <li>• En fonction correspond au paramètre usine.</li> <li>• Cette option de menu s'applique à toutes les fonctions de numérisation.</li> </ul>
<b>Nombre bits numérisés</b> 8 bits 1 bit	Permet au mode Texte/Photo de disposer de tailles de fichier inférieures en utilisant des images d'1 bit lorsque l'option Couleur est désactivée.  <b>Remarque :</b> 8 bits correspond au paramètre usine.
<b>Nom du fichier de base</b>	Permet de saisir un nom de fichier de base.
<b>Numérisation travail personnalisé</b> Hors fonction En fonction	Permet de copier un document comprenant différents formats de papier sur un seul travail.
<b>Aperçu de la numérisation</b> En fonction Hors fonction	Précise si un aperçu apparaîtra sur l'écran pour les travaux de numérisation.  <b>Remarque :</b> Hors fonction correspond au paramètre usine.
<b>Retrait arrière-plan</b> -4 à 4	Règle la quantité d'arrière-plan visible sur une copie.  <b>Remarque :</b> 0 correspond au paramètre usine.
<b>Centre automatique</b> En fonction Hors fonction	Permet de centrer automatiquement la copie sur la page.  <b>Remarque :</b> Hors fonction correspond au paramètre usine.

Option de menu	Description
<b>Détourage couleur</b> Détourage couleur Aucun Rouge Vert Bleu Seuil de rouge par défaut 0 – 255 Seuil de vert par défaut 0 – 255 Seuil de bleu par défaut 0 – 255	Spécifie quelle couleur détourer lors des numérisations et de combien le détourage doit être augmenté ou réduit.  <b>Remarques :</b> <ul style="list-style-type: none"> <li>• Aucun correspond au paramètre usine pour Détourage couleur.</li> <li>• 128 correspond au paramètre usine pour chaque seuil de couleur.</li> </ul>
<b>Contraste</b> 0 – 5 Optimal pour contenu	Détermine le contraste de l'impression.  <b>Remarque :</b> Optimal pour contenu correspond au paramètre usine.
<b>Image miroir</b> En fonction Hors fonction	Crée une image miroir du document d'origine.  <b>Remarque :</b> Hors fonction correspond au paramètre usine.
<b>Image négative</b> En fonction Hors fonction	Crée une image en négatif du document d'origine.  <b>Remarque :</b> Hors fonction correspond au paramètre usine.
<b>Détail des ombres</b> 0 – 4	Règle la quantité de détail des ombres visible sur une image numérisée.  <b>Remarque :</b> 0 correspond au paramètre usine.
<b>Numériser bord à bord</b> En fonction Hors fonction	Détermine si le document d'origine est numérisé bord à bord.  <b>Remarque :</b> Hors fonction correspond au paramètre usine.
<b>Netteté</b> 0 – 5	Règle la netteté d'une image numérisée.  <b>Remarque :</b> 3 correspond au paramètre usine.

## Paramètres d'impression

Option de menu	Description
<b>Copies</b>	Indique le nombre de copies à imprimer.
<b>Alimentation</b> Tiroir <x> Chargeur MF Manuel papier Manuel enveloppe	Détermine la source d'alimentation papier sélectionnée pour que l'imprimante imprime à partir du lecteur Flash.

Option de menu	Description
<b>Assembler</b> Hors fonction (1,1,1,2,2,2) En fonction (1,2,1,2,1,2)	Imprime les pages d'un travail d'impression en respectant l'ordre défini lors de l'impression de plusieurs exemplaires de ce travail. <b>Remarques :</b> <ul style="list-style-type: none"> <li>• Hors fonction correspond au paramètre usine. Les pages ne sont pas assemblées.</li> <li>• L'option En fonction permet d'assembler le travail d'impression dans l'ordre défini.</li> </ul>
<b>Faces (recto verso)</b> En fonction Hors fonction	Active l'impression recto verso (sur les deux faces).
<b>Agrafeuse</b> En fonction Hors fonction	Active l'agrafage <b>Remarque :</b> Hors fonction correspond au paramètre usine.
<b>Reliure recto verso</b> Bord long Bord court	Définit la manière dont les pages recto verso sont reliées et l'orientation de l'impression au verso de la feuille par rapport à celle du recto. <b>Remarques :</b> <ul style="list-style-type: none"> <li>• Le paramètre par défaut est Bord long.</li> <li>• Bord long permet de relier les pages sur le bord gauche pour une orientation Portrait et sur le bord supérieur pour une orientation Paysage.</li> <li>• Bord court permet de relier les pages sur le bord supérieur pour une orientation Portrait et sur le bord gauche pour une orientation Paysage.</li> </ul>
<b>Orientation</b> Auto Portrait Paysage	Indique l'orientation du travail d'impression. <b>Remarque :</b> Auto correspond au paramètre usine.
<b>Pages par feuille (p/côté)</b> Hors fonction 2 pages/feuille 3 pages/feuille 4 pages/feuille 6 pages/feuille 9 pages/feuille 12 pages/feuille 16 pages/feuille	Indique que plusieurs pages doivent être imprimées sur une seule face d'une feuille. Cette option est également appelée Economie papier. <b>Remarques :</b> <ul style="list-style-type: none"> <li>• Hors fonction correspond au paramètre usine.</li> <li>• Le numéro sélectionné correspond au nombre de pages imprimées sur une face.</li> </ul>
<b>Bordure pages/feuille</b> Aucun Simple	Imprime une bordure autour de chaque page lorsque Pages par feuille (p/côté) est utilisé. <b>Remarque :</b> Aucun correspond au paramètre usine.
<b>Ordre pages par feuille</b> Horizontal Horizontal inversé Vertical inversé Vertical	Détermine la position des pages lorsque Pages par feuille (p/côté) est utilisé. <b>Remarques :</b> <ul style="list-style-type: none"> <li>• Horizontal correspond au paramètre usine.</li> <li>• La position dépend du nombre d'images et de l'orientation sélectionnée (Paysage ou Portrait).</li> </ul>

Option de menu	Description
<b>Séparateurs</b> Aucun Entre copies Entre travaux Entre pages	Place une feuille de papier entre les pages, copies ou travaux selon la valeur sélectionnée. <b>Remarque :</b> Aucun correspond au paramètre usine.
<b>Alim. séparateur</b> Tiroir <x> Chargeur manuel Chargeur d'enveloppes	Détermine une alimentation
<b>Pages vierges</b> Ne pas imprimer Imprimer	Indique si des pages vierges sont insérées dans un travail d'impression. <b>Remarque :</b> Ne pas imprimer correspond au paramètre usine.

## Paramètres d'impression

### Menu Configuration

Option de menu	Description
<b>Langage d'impression</b> Emulation PCL Emulation PS	Permet de définir le langage d'impression par défaut. <b>Remarques :</b> <ul style="list-style-type: none"> <li>• L'émulation PCL utilise un interpréteur PCL pour le traitement des travaux d'impression. L'émulation PostScript utilise un interpréteur PS pour le traitement des travaux d'impression.</li> <li>• PCL correspond au langage d'impression paramétré en usine.</li> <li>• Si vous sélectionnez un de ces deux éléments comme langage d'imprimante par défaut, le logiciel peut continuer à envoyer des travaux d'impression utilisant un autre langage.</li> </ul>
<b>Travail en attente</b> En fonction Hors fonction	Indique que les travaux d'impression seront supprimés de la file d'attente d'impression si des paramètres personnalisés ou des options d'imprimante non disponibles sont nécessaires. Ils sont stockés dans une file d'attente d'impression séparée. Les autres travaux d'impression peuvent ainsi être imprimés normalement. Lorsque les informations et/ou les options manquantes sont obtenues, les travaux stockés sont imprimés. <b>Remarques :</b> <ul style="list-style-type: none"> <li>• Hors fonction correspond au paramètre usine.</li> <li>• Ce menu s'affiche uniquement lorsque le disque dur de l'imprimante n'est pas en lecture seule. Cette configuration permet de sauvegarder les travaux suspendus si l'imprimante est débranchée.</li> </ul>

Option de menu	Description
<b>Zone d'impression</b> Normal Page entière	Permet de définir la zone d'impression logique et physique. <b>Remarques :</b> <ul style="list-style-type: none"> <li>• Ce menu n'apparaît pas si Bord à Bord est activé dans le menu Configuration de l'imprimante.</li> <li>• Normal correspond au paramètre usine. Si vous essayez d'imprimer des données dans la zone non imprimable définie par la valeur Normale, l'image est tronquée au niveau des limites définies.</li> <li>• Le paramètre Page entière permet à l'image d'être déplacée dans une zone non imprimable définie par le paramètre Normal. Cependant, l'image est tronquée au niveau des limites définies pour la zone imprimable normale.</li> <li>• La valeur Page entière n'affecte que les pages imprimées avec l'interpréteur PCL 5e. Il n'a aucune incidence sur les pages imprimées avec un interpréteur PCL XL ou PostScript.</li> </ul>
<b>Destination télécharg.</b> RAM Mémoire flash Disque	Définit l'emplacement de stockage des ressources téléchargées. <b>Remarques :</b> <ul style="list-style-type: none"> <li>• RAM correspond au paramètre usine.</li> <li>• L'enregistrement des ressources téléchargées dans la mémoire flash ou sur le disque dur de l'imprimante est permanent. Les ressources téléchargées restent dans la mémoire flash ou sur le disque dur même si l'imprimante est mise hors tension.</li> <li>• L'enregistrement des ressources téléchargées dans la mémoire vive (RAM) est temporaire.</li> <li>• Ce menu apparaît uniquement lorsqu'une option flash et/ou une option disque est installée.</li> </ul>
<b>Compta travaux</b> En fonction Hors fonction	Permet d'indiquer si l'imprimante enregistre sur le disque dur les informations statistiques sur les travaux d'impression les plus récents. <b>Remarques :</b> <ul style="list-style-type: none"> <li>• Hors fonction correspond au paramètre usine. Cela signifie que l'imprimante n'enregistre pas les statistiques des travaux d'impression.</li> <li>• Les statistiques contiennent des rapports d'erreurs d'impression ainsi que des informations sur la durée de l'impression, la taille (en octets) du travail d'impression, le format et le type de papier requis, le nombre total de pages imprimées et le nombre de copies requises.</li> <li>• Compta travaux est disponible uniquement si l'imprimante est équipée d'un disque dur fonctionnant correctement. Ce dernier ne doit pas être protégé en lecture/écriture ou en lecture. La taille du tampon de travail ne doit pas être définie sur 100 %.</li> <li>• La modification de ce paramètre à partir du panneau de commandes de l'imprimante et le fait de quitter les menus entraînent la réinitialisation de l'imprimante. La sélection de menu est mise à jour.</li> </ul>

Option de menu	Description
<b>Economiser ressource</b> En fonction Hors fonction	<p>Indique comment l'imprimante doit traiter les ressources temporaires téléchargées, telles que les polices et les macros stockées dans la mémoire RAM, lorsqu'elle reçoit un travail nécessitant une quantité de mémoire supérieure à celle disponible</p> <p><b>Remarques :</b></p> <ul style="list-style-type: none"> <li>• Hors fonction correspond au paramètre usine. Ce paramètre permet à l'imprimante de conserver les ressources téléchargées tant que la mémoire n'est pas requise pour d'autres travaux. Les ressources téléchargées sont supprimées afin de traiter les travaux d'impression.</li> <li>• En fonction permet à l'imprimante de conserver les ressources téléchargées lorsque le langage est modifié ou qu'elle est réinitialisée. Si l'imprimante manque de mémoire, le message <b>38 Mémoire saturée</b> s'affiche et les ressources téléchargées sont supprimées.</li> </ul>
<b>Imprimer toutes les commandes</b> Ordre alphabétique Plus récent d'abord Plus ancien d'abord	<p>Indique l'ordre dans lequel les travaux confidentiels et suspendus sont imprimés lorsque Imprimer tout est sélectionné.</p> <p><b>Remarques :</b></p> <ul style="list-style-type: none"> <li>• Ordre alphabétique correspond au paramètre usine.</li> <li>• Les travaux d'impression apparaissent toujours dans l'ordre alphabétique sur le panneau de commandes de l'imprimante.</li> </ul>

## Menu Finition

Option de menu	Description
<b>Faces (recto verso)</b> recto verso recto	<p>Définit le mode recto verso (impression sur les deux faces) comme valeur par défaut pour tous les travaux d'impression.</p> <p><b>Remarques :</b></p> <ul style="list-style-type: none"> <li>• Recto correspond au paramètre usine.</li> <li>• Pour configurer l'impression recto verso à partir du programme : sous Windows, cliquez sur <b>Fichier → Imprimer</b>, puis sur <b>Propriétés, Préférences, Options</b>, ou <b>Configuration</b> ; sous Macintosh, sélectionnez <b>Fichier &gt; Imprimer</b>, puis définissez les paramètres à partir de la boîte de dialogue d'impression et des menus contextuels.</li> </ul>
<b>Reliure recto verso</b> Bord long Bord court	<p>Définit la manière dont les pages recto verso sont reliées et l'orientation de l'impression au verso de la feuille par rapport à celle du recto.</p> <p><b>Remarques :</b></p> <ul style="list-style-type: none"> <li>• Le paramètre par défaut est Bord long.</li> <li>• Bord long permet de relier les pages sur le bord gauche pour une orientation Portrait et sur le bord supérieur pour une orientation Paysage.</li> <li>• Bord court permet de relier les pages sur le bord supérieur pour une orientation Portrait et sur le bord gauche pour une orientation Paysage.</li> </ul>
<b>Copies</b> 1 – 999	<p>Indique un nombre de copies par défaut pour chaque impression.</p> <p><b>Remarque :</b> 1 correspond au paramètre usine.</p>



Option de menu	Description
<b>Pages vierges</b> Ne pas imprimer Imprimer	Indique si des pages vierges sont insérées dans un travail d'impression. <b>Remarque :</b> Ne pas imprimer correspond au paramètre usine.
<b>Assembler</b> Hors fonction (1,1,1,2,2,2) En fonction (1,2,1,2,1,2)	Imprime les pages d'un travail d'impression en respectant l'ordre défini lors de l'impression de plusieurs exemplaires de ce travail. <b>Remarques :</b> <ul style="list-style-type: none"> <li>• Hors fonction correspond au paramètre usine. Les pages ne sont pas assemblées.</li> <li>• L'option En fonction permet d'assembler le travail d'impression dans l'ordre défini.</li> <li>• Pour ces deux valeurs, l'intégralité du travail est imprimée le nombre de fois spécifié dans le menu Copies.</li> </ul>
<b>Séparateurs</b> Aucun Entre copies Entre travaux Entre pages	Indique si des séparateurs vierges sont insérés. <b>Remarques :</b> <ul style="list-style-type: none"> <li>• Aucun correspond au paramètre usine.</li> <li>• Entre copies permet d'insérer une feuille vierge entre chaque copie d'un travail d'impression si l'option Assemblage est définie sur En fonction. Si l'option Assemblage est définie sur Hors fonction, une page vierge est insérée entre chaque série de pages imprimées (après toutes les pages 1 et toutes les pages 2).</li> <li>• Entre travaux insère une page vierge entre les travaux d'impression.</li> <li>• Entre pages insère une page vierge entre chaque page d'un travail d'impression. Cette fonction est utile si vous imprimez des transparents ou si vous souhaitez insérer des pages vierges dans un document pour ajouter des remarques.</li> </ul>
<b>Alim. séparateur</b> Tiroir <x> Chargeur multifonction Chargeur d'enveloppes	Indique la source d'alimentation pour les séparateurs. <b>Remarques :</b> <ul style="list-style-type: none"> <li>• Le tiroir 1 (tiroir standard) correspond au paramètre usine.</li> <li>• Dans le menu Papier, Configurer MF doit être défini sur Cassette pour que le chargeur multifonction s'affiche en tant que paramètre de menus.</li> </ul>
<b>Pages par feuille (p/côté)</b> Hors fonction 2 pages/feuille 3 pages/feuille 4 pages/feuille 6 pages/feuille 9 pages/feuille 12 pages/feuille 16 pages/feuille	Indique que plusieurs pages doivent être imprimées sur une seule face d'une feuille. <b>Remarques :</b> <ul style="list-style-type: none"> <li>• Hors fonction correspond au paramètre usine.</li> <li>• Le numéro sélectionné correspond au nombre de pages imprimées sur une face.</li> </ul>
<b>Ordre pages par feuille</b> Horizontal Horizontal inversé Vertical inversé Vertical	Détermine la position des pages lorsque Pages par feuille (p/côté) est utilisé. <b>Remarques :</b> <ul style="list-style-type: none"> <li>• Horizontal correspond au paramètre usine.</li> <li>• La position dépend du nombre d'images et de l'orientation sélectionnée (Paysage ou Portrait).</li> </ul>

Option de menu	Description
<b>Orientation</b> Auto Paysage Portrait	Détermine l'orientation d'une feuille multipage. <b>Remarque :</b> Auto correspond au paramètre usine. L'imprimante sélectionne automatiquement l'orientation (Portrait ou Paysage).
<b>Bordure pages/feuille</b> Aucun Simple	Imprime une bordure autour de chaque page lorsque Pages par feuille (p/côté) est utilisé. <b>Remarque :</b> Aucun correspond au paramètre usine.
<b>Agrafer travail</b> Hors fonction En fonction	Indique si les travaux d'impression sont agrafés. <b>Remarques :</b> <ul style="list-style-type: none"> <li>• Cette option de menu est disponible uniquement lorsque l'unité de finition StapleSmart est installée.</li> <li>• Hors fonction correspond au paramètre usine. Les travaux d'impression ne sont pas agrafés.</li> <li>• Les enveloppes ne sont pas agrafées.</li> </ul>
<b>Décalage pages</b> Hors fonction Entre travaux Entre copies	Les copies empilées et les travaux d'impression sont stockés dans un réceptacle <b>Remarques :</b> <ul style="list-style-type: none"> <li>• Cette option de menu apparaît uniquement lorsque l'unité de finition StapleSmart est installée.</li> <li>• Hors fonction correspond au paramètre usine. Aucune page n'est décalée lors de l'impression.</li> <li>• Le paramètre Entre travaux décale chaque travail d'impression.</li> <li>• Le paramètre Entre copies décale chaque copie d'un travail d'impression.</li> </ul>

## Menu Qualité

Option de menu	Description
<b>Résolution d'impression</b> 300 ppp 600 ppp 1200 ppp Qualité image 1200 Qualité image 2400	Détermine la résolution des travaux d'impression. <b>Remarque :</b> 600 ppp correspond au paramètre usine. Le pilote d'imprimante par défaut est 1200 IQ.
<b>Augmentation des pixels</b> Hors fonction Polices Horizontalement Verticalement Dans les deux sens	Améliore la qualité d'impression des polices de petite taille et des graphiques. <b>Remarques :</b> <ul style="list-style-type: none"> <li>• Hors fonction correspond au paramètre usine.</li> <li>• Ce paramètre est uniquement appliqué au texte.</li> <li>• Ce paramètre obscurcit les lignes horizontales des textes et des images.</li> <li>• Ce paramètre obscurcit les lignes verticales des textes et des images.</li> <li>• Ce paramètre obscurcit les lignes horizontales et verticales des textes et des images.</li> </ul>

Option de menu	Description
<b>Intensité toner</b> 1 – 10	Eclaircit ou assombrit les travaux d'impression. <b>Remarques :</b> <ul style="list-style-type: none"> <li>• 8 correspond au paramètre usine.</li> <li>• La sélection d'une valeur plus petite permet d'économiser le toner.</li> </ul>
<b>Amél. traits fins</b> En fonction Hors fonction	Mode d'impression conseillé pour certains fichiers tels que des plans d'architecte, des cartes, des circuits électroniques ou des diagrammes. <b>Remarques :</b> <ul style="list-style-type: none"> <li>• Hors fonction correspond au paramètre usine.</li> <li>• Pour définir le paramètre Amél. traits fins à partir du serveur Web incorporé, entrez l'adresse IP de l'imprimante réseau dans une fenêtre de navigation.</li> </ul>
<b>Correction des gris</b> Auto Hors fonction	Règle la valeur de gris de vos travaux d'impression. <b>Remarque :</b> Auto correspond au paramètre usine.
<b>Luminosité</b> -6 – 6	Ajuste ou assombrit les travaux d'impression et économise le toner. <b>Remarques :</b> <ul style="list-style-type: none"> <li>• 0 correspond au paramètre usine.</li> <li>• Une valeur négative obscurcit le texte, les images et les graphiques. Une valeur positive les éclaircit et permet d'économiser le toner.</li> </ul>
<b>Contraste</b> 0 – 5	Règle le degré de différence entre les niveaux de gris de vos travaux d'impression. <b>Remarques :</b> <ul style="list-style-type: none"> <li>• 0 correspond au paramètre usine.</li> <li>• Plus ce paramètre est élevé, plus la différence entre les niveaux de gris est importante.</li> </ul>

## Menu Utilitaires

Option de menu	Description
<b>Suppr trav. suspendus</b> Confidentiel Suspendu Non restauré Tout	Supprime tous les travaux confidentiels et suspendus du disque dur de l'imprimante. <b>Remarques :</b> <ul style="list-style-type: none"> <li>• Le choix d'une valeur affecte uniquement les travaux d'impression stockés dans l'imprimante. Les signets, les travaux stockés dans les lecteurs Flash et les autres types de travaux suspendus ne sont pas supprimés.</li> <li>• Si vous sélectionnez <i>Non restauré</i>, vous supprimez les travaux d'impression et travaux suspendus qui n'ont pas été restaurés à partir du disque.</li> </ul>

Option de menu	Description
<b>Formater flash</b> Oui Non	Formate la mémoire flash. On appelle mémoire flash la capacité de stockage ajoutée grâce à l'installation sur l'imprimante d'une carte flash. <b>Attention — Dommages potentiels :</b> ne mettez pas l'imprimante hors tension pendant le formatage de la mémoire flash. <b>Remarques :</b> <ul style="list-style-type: none"> <li>• Pour que cette option de menu soit disponible, l'imprimante doit être équipée d'une carte mémoire flash optionnelle fonctionnant correctement. La carte mémoire Flash ne peut pas être protégée en lecture/écriture ou en écriture.</li> <li>• Si vous sélectionnez Oui, toutes les données de la mémoire flash sont supprimées.</li> <li>• Si vous sélectionnez Non, la demande de formatage est annulée.</li> </ul>
<b>Supprimer télécharg. sur le disque.</b> Suppr. maintenant Ne pas supprimer	Supprime les ressources téléchargées du disque dur de l'imprimante, y compris tous les travaux suspendus, mémorisés et en attente. Les informations relatives à Compta travaux ne sont pas affectées. <b>Remarque :</b> Suppr. maintenant correspond au paramètre usine.
<b>Stat. de compta</b> Imprimer Effacer	Imprime une liste de statistiques relatives aux travaux stockés ou supprime les informations contenues sur le disque dur de l'imprimante. <b>Remarques :</b> <ul style="list-style-type: none"> <li>• Pour que cette option de menu soit disponible, l'imprimante doit être équipée d'un disque dur fonctionnant correctement.</li> <li>• La fonction Imprimer imprime une liste de statistiques.</li> <li>• La fonction Effacer supprime toutes les statistiques relatives aux travaux d'impression stockées sur le disque dur de l'imprimante.</li> <li>• La sélection Effacer ne s'affiche pas si Compta travaux est définie sur MarkTrack™ en utilisant le protocole NPA.</li> </ul>
<b>Dépistage Hex</b> Activer	Permet d'isoler plus facilement la cause d'un problème d'impression. <b>Remarques :</b> <ul style="list-style-type: none"> <li>• Si vous sélectionnez Activer, toutes les données envoyées à l'imprimante seront imprimées sous la forme d'une représentation hexadécimale et alphabétique et les codes de commande ne seront pas exécutés.</li> <li>• Pour quitter ou désactiver le mode Dépistage Hex, réinitialisez l'imprimante ou mettez-la hors tension.</li> </ul>
<b>Taux de couverture</b> Hors fonction En fonction	Fournit une estimation du pourcentage de couverture d'une page. L'estimation est imprimée sur une page séparée à la fin de chaque travail d'impression. <b>Remarque :</b> Hors fonction correspond au paramètre usine.

Option de menu	Description
<b>Contraste LCD</b> 1-10	Règle la luminosité de l'écran du panneau de commandes. <b>Remarques :</b> <ul style="list-style-type: none"> <li>• 5 correspond au paramètre usine.</li> <li>• Une valeur plus élevée éclaircit l'écran.</li> <li>• Une valeur plus faible assombrit l'écran.</li> </ul>
<b>Luminosité LCD</b> 1-10	Règle la luminosité de l'écran <b>Remarques :</b> <ul style="list-style-type: none"> <li>• 5 correspond au paramètre usine.</li> <li>• Une valeur plus élevée éclaircit l'écran.</li> <li>• Une valeur plus faible assombrit l'écran.</li> </ul>

## Menu PDF

Option de menu	Description
<b>Ajuster la page</b> Oui Non	Ajuste le contenu de la page au format de support sélectionné. <b>Remarque :</b> Non correspond au paramètre usine.
<b>Commentaires</b> Ne pas imprimer Imprimer	Imprimer les commentaires d'un fichier PDF <b>Remarque :</b> la valeur par défaut est Ne pas imprimer.

## Menu PostScript

Option de menu	Description
<b>Impr. erreur PS</b> En fonction Hors fonction	Imprime un page mentionnant l'erreur PostScript. <b>Remarque :</b> Hors fonction correspond au paramètre usine.
<b>Priorité police</b> Résidente Flash/Disque	Etablit l'ordre de recherche des polices. <b>Remarques :</b> <ul style="list-style-type: none"> <li>• Résidente correspond au paramètre usine.</li> <li>• Pour que cette option de menu soit disponible, l'imprimante doit être équipée d'une carte mémoire flash formatée ou d'un disque dur fonctionnant correctement.</li> <li>• La carte mémoire flash ou le disque dur de l'imprimante ne peuvent pas être protégés en lecture/écriture ou en écriture ou protégés par un mot de passe.</li> <li>• La taille du tampon de travail ne doit pas être définie sur 100 %.</li> </ul>

## Menu Emul PCL

Option de menu	Description
<p><b>Origine police</b></p> <ul style="list-style-type: none"> <li>Résidente</li> <li>Disque</li> <li>Téléchargement</li> <li>Mémoire flash</li> <li>Tout</li> </ul>	<p>Détermine le jeu de polices affiché dans l'option de menu Nom police.</p> <p><b>Remarques :</b></p> <ul style="list-style-type: none"> <li>• Résidente correspond au paramètre usine. Affiche le jeu de polices par défaut téléchargé sur la RAM de l'imprimante.</li> <li>• Les paramètres Flash et Disque apparaissent uniquement s'ils sont disponibles et affichent toutes les polices résidentes de cette option.</li> <li>• Les options Flash et Disque doivent être correctement formatées et ne peuvent pas être protégées en lecture/écriture, en écriture ou par un mot de passe.</li> <li>• Téléchargement apparaît uniquement s'il est disponible et affiche toutes les polices téléchargées sur la RAM de l'imprimante.</li> <li>• Tout affiche toutes les polices disponibles, quelle que soit l'option.</li> </ul>
<p><b>Nom police</b></p> <p>&lt;liste des polices disponibles&gt;</p>	<p>Identifie une police particulière ainsi que son emplacement.</p> <p><b>Remarques :</b></p> <ul style="list-style-type: none"> <li>• Courier 10 correspond au paramètre usine.</li> <li>• L'abréviation est R pour résidente, F pour mémoire flash, K pour disque et D pour téléchargement.</li> </ul>
<p><b>Jeu symboles</b></p> <ul style="list-style-type: none"> <li>10U PC-8</li> <li>12U PC-850</li> </ul>	<p>Détermine le jeu de symboles pour chaque nom de police.</p> <p><b>Remarques :</b></p> <ul style="list-style-type: none"> <li>• 10U PC-8 correspond au paramètre usine aux Etats-Unis.</li> <li>• 12U PC-850 correspond au paramètre usine utilisé à l'international.</li> <li>• Un jeu de symboles est un ensemble de caractères alphanumériques, de signes de ponctuation et de symboles spéciaux. Les jeux de symboles prennent en charge les exigences propres à différentes langues ou programmes spécifiques, telles que les symboles mathématiques utilisés pour la notation scientifique. Seuls les jeux de symboles pris en charge sont affichés.</li> </ul>
<p><b>Paramètres d'émulation PCL</b></p> <p>Espacement</p> <p>0,08 – 100</p>	<p>Indique l'espacement pour les polices vectorielles à espacement constant.</p> <p><b>Remarques :</b></p> <ul style="list-style-type: none"> <li>• 10 correspond au paramètre usine.</li> <li>• L'espacement correspond au nombre de caractères à espacement fixe par pouce (cpp).</li> <li>• L'espacement peut être réduit ou augmenté par incrément de 0,01 cpp.</li> <li>• Dans le cas de polices à espacement constant non vectorielles, l'espacement est affiché mais il ne peut pas être modifié.</li> </ul>
<p><b>Paramètres d'émulation PCL</b></p> <p>Orientation</p> <ul style="list-style-type: none"> <li>Portrait</li> <li>Paysage</li> </ul>	<p>Détermine l'orientation du texte et des images sur la page.</p> <p><b>Remarques :</b></p> <ul style="list-style-type: none"> <li>• Portrait correspond au paramètre usine.</li> <li>• Portrait imprime le texte et les graphiques parallèlement au bord court du papier.</li> <li>• Paysage imprime le texte et les graphiques parallèlement au bord long du papier.</li> </ul>

Option de menu	Description
<b>Paramètres d'émulation PCL</b> Lignes par page 1 – 255	Détermine le nombre de lignes imprimées sur chaque page. <b>Remarques :</b> <ul style="list-style-type: none"> <li>• 60 correspond au paramètre usine pour les Etats-Unis. 64 correspond au paramètre usine utilisé à l'international.</li> <li>• L'imprimante définit l'espace disponible entre chaque ligne en fonction des paramètres Lignes par page, Format papier et Orientation. Sélectionnez l'orientation et le format de papier requis <i>avant</i> de définir le nombre de lignes par page.</li> </ul>
<b>Paramètres d'émulation PCL</b> Largeur A4 198 mm 203 mm	Permet de configurer l'imprimante pour impression sur format A4. <b>Remarques :</b> <ul style="list-style-type: none"> <li>• 198 mm correspond au paramètre usine.</li> <li>• 203 mm configure la largeur de la page de façon à pouvoir imprimer 80 caractères avec espacement de 10.</li> </ul>
<b>Paramètres d'émulation PCL</b> CR Auto après LF En fonction Hors fonction	Spécifie si l'imprimante insère automatiquement un retour chariot après avoir reçu une commande de saut de ligne. <b>Remarque :</b> Hors fonction correspond au paramètre usine.
<b>Paramètres d'émulation PCL</b> LF Auto après CR En fonction Hors fonction	Spécifie si l'imprimante insère automatiquement un saut de ligne après avoir reçu une commande de retour chariot. <b>Remarque :</b> Hors fonction correspond au paramètre usine.
<b>Renumeroter les tiroirs</b> Affecter chrg MF Hors fonction Aucun 0 – 199 Affecter tiroir <x> Hors fonction Aucun 0 – 199 Affecter papier man. Hors fonction Aucun 0 – 199 Affecter enveloppe manuel Hors fonction Aucun 0 – 199	Configure l'imprimante pour qu'elle fonctionne avec des logiciels ou des programmes qui utilisent une numérotation différente pour les tiroirs, les bacs et les chargeurs. <b>Remarques :</b> <ul style="list-style-type: none"> <li>• Hors fonction correspond au paramètre usine.</li> <li>• Aucun n'est pas disponible. Cette option s'affiche uniquement lorsqu'elle est sélectionnée par l'interpréteur PCL 5.</li> <li>• Aucun : ignore la commande de sélection de la source d'alimentation.</li> <li>• 0 – 199 permet d'attribuer des paramètres personnalisés.</li> </ul>

Option de menu	Description
<b>Renommer les tiroirs</b> Voir conf. usine MPF par défaut = 8 T1 par défaut = 1 T2 par défaut = 4 T3 par défaut = 5 T4 par défaut = 20 T5 par défaut = 21 Env par défaut = 6 MPapier par défaut = 2 MEnv par défaut = 3	Permet d'afficher le paramètre par défaut attribué à chaque tiroir, bac ou chargeur, même si celui-ci n'a pas été installé.
<b>Renommer les tiroirs</b> Rest. vl. défaut Oui Non	Restaure les paramètres par défaut de tous les tiroirs, bac et chargeurs.

## Menu HTML

Option de menu	Description
<b>Nom police</b> Albertus MT Antique Olive Apple Chancery Arial MT Avant Garde Bodoni Bookman Chicago Clarendon Cooper Black Copperplate Coronet Courier Eurostile Garamond Geneva Gill Sans Goudy Helvetica Hoefler Text Intl CG Times Intl Courier Intl Univers Joanna MT Letter Gothic Lubalin Gothic Marigold MonaLisa Recut Monaco New CenturySbk New York Optima Oxford Palatino Stempel Garamond Taffy Times Times New Roman Univers Zapf Chancery	Définit la police par défaut pour les documents HTML.  <b>Remarques :</b> <ul style="list-style-type: none"> <li>• La police Times sera utilisée pour les documents HTML dont la police n'est pas spécifiée.</li> <li>• Les polices suivantes apparaissent uniquement si la carte de polices DBCS appropriée est installée : HG-GothicB, MSung-Light, MD_DotumChe et MingMT-Light.</li> </ul>



Option de menu	Description
<b>Taille de la police</b> 1 à 255 pt	Définit la taille de police par défaut pour les documents HTML. <b>Remarques :</b> <ul style="list-style-type: none"> <li>• 12 pt correspond au paramètre usine.</li> <li>• La taille de police peut être augmentée par incrément de 1 pt.</li> </ul>
<b>Mettre à l'échelle</b> 1 à 400 %	Met à l'échelle la police par défaut pour les documents HTML. <b>Remarques :</b> <ul style="list-style-type: none"> <li>• 100 % correspond au paramètre usine.</li> <li>• La mise à l'échelle peut se faire par incrément de 1 %.</li> </ul>
<b>Orientation</b> Portrait Paysage	Définit l'orientation de la page pour les documents HTML. <b>Remarque :</b> Portrait correspond au paramètre usine.
<b>Taille de la marge</b> 8 à 255 mm	Définit la marge de la page pour les documents HTML. <b>Remarques :</b> <ul style="list-style-type: none"> <li>• 19 mm correspond au paramètre usine.</li> <li>• La taille de la marge peut être augmentée par incrément de 1 mm.</li> </ul>
<b>Arrière-plans</b> Ne pas imprimer Imprimer	Indique s'il faut ou non imprimer les arrière-plans des documents HTML. <b>Remarque :</b> Imprimer correspond au paramètre usine.

## Menu Image

Option de menu	Description
<b>Ajustement auto</b> En fonction Hors fonction	Sélectionne le format, l'échelle et l'orientation du papier les plus appropriés. <b>Remarques :</b> <ul style="list-style-type: none"> <li>• En fonction correspond au paramètre usine.</li> <li>• L'option En fonction annule les paramètres de mise à l'échelle et d'orientation définis pour certaines images.</li> </ul>
<b>Inverser</b> En fonction Hors fonction	Inverse les images monochromes à deux tons. <b>Remarques :</b> <ul style="list-style-type: none"> <li>• Hors fonction correspond au paramètre usine.</li> <li>• La taille de police peut être augmentée par incrément de 1 pt.</li> <li>• Ce paramètre ne s'applique pas aux images de format GIF ou JPEG.</li> </ul>
<b>Echelle</b> Ancrage sup. gauche Meilleure corres Ancrage au centre Ajuster en haut./larg. Ajuster en hauteur Ajuster en largeur	Ajuste l'image au format de support sélectionné. <b>Remarques :</b> <ul style="list-style-type: none"> <li>• Meilleure corres. correspond à la valeur usine.</li> <li>• Lorsque le paramètre Ajustement auto est en fonction, l'échelle est automatiquement définie sur Meilleure corres.</li> </ul>

Option de menu	Description
<b>Orientation</b> Portrait Paysage Portrait inversé Paysage inversé	Définit l'orientation de l'image. <b>Remarque :</b> Portrait correspond au paramètre usine.

## Menu XPS

Option de menu	Description
<b>Imprimer pages d'erreurs</b> Hors fonction En fonction	Imprime une page contenant des informations sur les erreurs, notamment sur les erreurs de marquage XML. <b>Remarque :</b> Hors fonction correspond au paramètre usine.

## Menu Aide

Le menu Aide est composé de pages d'aide stockées dans l'imprimante sous forme de documents PDF. Ceux-ci contiennent des informations de référence relatives à l'utilisation de l'imprimante et aux travaux d'impression. Vous pouvez les imprimer individuellement ou sélectionner **Imprimer tous les guides** pour les imprimer tous en même temps.

Ils sont disponibles en anglais, en français, en allemand et en espagnol. Vous pouvez les trouver dans d'autres langues sur le CD *Logiciel et documentation*.

Option de menu	Description
Imprimer tous les guides	Imprime tous les guides.
Guide de copie	Fournit des informations sur la manière d'effectuer des copies et de modifier les paramètres.
Guide du courrier électronique	Fournit des informations sur l'envoi d'e-mails en utilisant des adresses, des raccourcis ou le carnet d'adresses, ainsi que sur la manière de modifier les paramètres.
Guide de télécopie	Fournit des informations sur l'envoi de télécopies en utilisant des numéros de télécopie, des raccourcis ou le carnet d'adresses, ainsi que sur la manière de modifier les paramètres.
Guide FTP	Fournit des informations sur la numérisation de documents directement vers un serveur FTP à l'aide d'une adresse FTP, de numéros de raccourci ou du carnet d'adresses, ainsi que sur la manière de modifier les paramètres.
Guide d'information	Indique où trouver des informations supplémentaires.
Guide des défaillances d'impression	Indique l'aide nécessaire pour résoudre les défaillances répétées lors de la réalisation de copies et d'impressions.

# Présentation des messages de l'imprimante

## Liste des messages d'erreur et d'état de l'imprimante

### Réponse

L'imprimante répond à un appel de télécopieur. Attendez que le message disparaisse.

### Occupé

Attendez que le message disparaisse.

### Appel terminé

Un appel de télécopieur est terminé. Attendez que le message disparaisse.

### Modifier <source> sur <x>

<source> représente un tiroir ou un chargeur et <x> représente le format ou le type de papier.

Vous pouvez changer l'alimentation actuelle pour les pages restantes du travail d'impression. La page mise en forme sera imprimée sur le papier chargé dans le tiroir sélectionné. Cela peut parfois provoquer une coupure du texte ou des images. Essayez l'une ou plusieurs des solutions suivantes :

- Sélectionnez le tiroir papier avec le format ou le type de papier approprié.
- Appuyez sur **Utiliser [source] actuelle** pour ignorer le message et imprimer à partir du tiroir sélectionné pour le travail d'impression.
- Appuyez sur **Continuer** pour poursuivre le travail si le format et le type de papier appropriés sont chargés dans le tiroir. Le format et le type de papier sont précisés dans le menu Papier du panneau de commandes.

**Remarque :** si vous appuyez sur Continuer alors qu'il n'y a plus de papier dans le tiroir, le travail d'impression ne peut être poursuivi.

- Appuyez sur **Annuler le travail** pour annuler le travail en cours.

### Vérifier la connexion du tiroir <x>

Essayez l'une ou plusieurs des solutions suivantes :

- Mettez l'imprimante hors tension, puis de nouveau sous tension.

Si l'erreur se produit une seconde fois :

- 1 Mettez l'imprimante hors tension.
- 2 Débranchez le cordon d'alimentation de la prise murale.

- 3 Retirez le tiroir.
- 4 Reconnectez le tiroir.
- 5 Branchez le cordon d'alimentation sur une prise correctement mise à la terre.
- 6 Redémarrez l'imprimante.

Si l'erreur se produit à nouveau :

- 1 Mettez l'imprimante hors tension.
  - 2 Débranchez le cordon d'alimentation de la prise murale.
  - 3 Retirez le tiroir.
  - 4 Contactez l'assistance clientèle.
- Appuyez sur **Continuer** pour effacer le message et imprimer sans utiliser le tiroir.

## Fermer la porte ou insérer une cartouche

La cartouche est manquante ou n'est pas installée correctement. Insérez la cartouche et fermez l'ensemble des portes et des capots.

## Fermer la porte latérale de l'unité de finition

Fermez la porte latérale de l'unité de finition.

## Connecter <x>bps

Le télécopieur est connecté. Attendez que le message disparaisse.

**Remarque :** <x> est le débit en bauds par seconde.

## Numérotation

Un numéro de télécopie est composé. Si le numéro est trop long pour s'afficher à l'écran, seul le mot **Numérotation** s'affiche. Attendez que le message disparaisse.

## Disque corrompu

L'imprimante a tenté d'effectuer une récupération sur un disque dur corrompu, mais le disque dur n'est pas réparable. Il faut reformater le disque dur.

Appuyez sur **Reformater le disque** pour reformater le disque dur et supprimer le message.

**Remarque :** le reformatage du disque entraîne la suppression de tous les fichiers qui y sont stockés.

## Disque plein - Numérisation annulée

La numérisation a été annulée ou s'est arrêtée en raison de l'espace insuffisant sur le disque dur de l'imprimante.

Appuyez sur **Continuer** pour effacer le message.

## Echec de l'envoi de la télécopie

L'envoi de la télécopie a échoué. Attendez que le message disparaisse.

## Mémoire fax pleine

La mémoire est insuffisante pour envoyer la télécopie.

Appuyez sur **Continuer** pour effacer le message.

## Répertoire de télécopie inopérant. Contacter l'administrateur système.

Le répertoire de télécopie semble corrompu. Essayez l'une ou plusieurs des solutions suivantes :

- Appuyez sur **Continuer** pour effacer le message.
- Mettez l'imprimante hors tension, puis sous tension afin de la réinitialiser. Si le message s'affiche à nouveau, contactez un agent du support technique.

## Serveur de télécopie « à formater » non configuré. Contacter l'administrateur système.

L'imprimante est en mode Serveur de télécopie, mais la configuration du serveur de télécopie n'a pas été effectuée.

Essayez l'une ou plusieurs des solutions suivantes :

- Appuyez sur **Continuer** pour effacer le message.
- Effectuez la configuration du serveur de télécopie. Si le message s'affiche à nouveau, contactez un agent du support technique.

## Nom de télécopieur non configuré

Le nom du télécopieur n'a pas été saisi. L'envoi et la réception de télécopies sont désactivés jusqu'à ce que la télécopie soit correctement configurée.

Essayez l'une ou plusieurs des solutions suivantes :

- Appuyez sur **Continuer** pour effacer le message.
- Effectuez la configuration analogique du télécopieur. Si le message s'affiche à nouveau, contactez un agent du support technique.

## Numéro de télécopieur non configuré

Le numéro du télécopieur n'a pas été saisi. L'envoi et la réception de télécopies sont désactivés jusqu'à ce que la télécopie soit correctement configurée.

Essayez l'une ou plusieurs des solutions suivantes :

- Appuyez sur **Continuer** pour effacer le message.
- Effectuez la configuration analogique du télécopieur. Si le message s'affiche à nouveau, contactez un agent du support technique.

## Impression annulée

Attendez que le message disparaisse.

## Insérer la cartouche d'agrafes

Essayez l'une ou plusieurs des solutions suivantes :

- Insérez une cartouche d'agrafes pour effacer le message.
- Appuyez sur **Continuer** pour effacer le message et imprimer sans utiliser la fonction d'agrafage.

## Insérer le tiroir <x>

Insérez le tiroir indiqué dans l'imprimante.

## Installer le réceptacle <x>

Essayez l'une ou plusieurs des solutions suivantes :

- Installez le réceptacle spécifié :
  - 1 Mettez l'imprimante hors tension.
  - 2 Débranchez le cordon d'alimentation de la prise murale.
  - 3 Installez le réceptacle spécifié.
  - 4 Branchez le cordon d'alimentation sur une prise correctement mise à la terre.
  - 5 Redémarrez l'imprimante.
- Annulez le travail d'impression en cours.

## Installer le chargeur d'enveloppes

Essayez l'une ou plusieurs des solutions suivantes :

- Installez le chargeur d'enveloppes :
  - 1 Mettez l'imprimante hors tension.
  - 2 Débranchez le cordon d'alimentation de la prise murale.
  - 3 Installez le chargeur d'enveloppes.
  - 4 Branchez le cordon d'alimentation sur une prise correctement mise à la terre.
  - 5 Redémarrez l'imprimante.
- Annulez le travail d'impression en cours.

## Installer le tiroir <x>

Essayez l'une ou plusieurs des solutions suivantes :

- Installez le tiroir spécifié :
  - 1 Mettez l'imprimante hors tension.
  - 2 Débranchez le cordon d'alimentation de la prise murale.
  - 3 Installez le tiroir spécifié.

- 4 Branchez le cordon d'alimentation sur une prise correctement mise à la terre.
- 5 Redémarrez l'imprimante.
- Annulez le travail d'impression en cours.

## PIN incorrect

Entrez un code PIN correct.

## Stockage du travail pour une transmission différée

La numérisation est effectuée en vue d'un envoi de télécopie différée. Attendez que le message disparaisse.

## Ligne occupée

Un numéro de télécopie est composé mais la ligne de télécopie est occupée. Attendez que le message disparaisse.

## Charger <source> avec <x>

<source> représente un tiroir ou un chargeur et <x> représente le format ou le type de papier.

Essayez l'une ou plusieurs des solutions suivantes :

- Chargez le papier spécifié dans le tiroir.
- Appuyez sur **Continuer** pour effacer le message et poursuivre l'impression.  
Si l'imprimante détecte un tiroir qui contient du papier de type et de format appropriés, les documents sont imprimés à partir de ce tiroir. Dans le cas contraire, les documents sont imprimés à partir de la source par défaut.
- Annulez le travail d'impression en cours.

## Alimenter le chargeur manuel avec <x>

<x> représente le format ou le type de papier.

Essayez l'une ou plusieurs des solutions suivantes :

- Chargez le papier spécifié dans le chargeur multifonction.
- Appuyez sur **Continuer** pour effacer le message et poursuivre l'impression.  
Si l'imprimante détecte un tiroir qui contient du papier de type et de format appropriés, les documents sont imprimés à partir de ce tiroir. Dans le cas contraire, les documents sont imprimés à partir de la source par défaut.
- Annulez le travail d'impression en cours.

## Charger agrafes

Essayez l'une ou plusieurs des solutions suivantes :

- Remplacez la cartouche d'agrafes spécifiée dans l'unité de finition.
- Appuyez sur **Continuer** pour effacer le message et poursuivre l'impression.
- Appuyez sur **Annuler le travail** pour annuler l'impression.

## Mémoire saturée, impossible d'imprimer les télécopies

La mémoire est insuffisante pour imprimer la télécopie.

Appuyez sur **Continuer** pour effacer le message sans imprimer. Les télécopies suspendues seront imprimées après le redémarrage de l'imprimante.

## Réseau/Réseau <x>

L'imprimante est connectée au réseau.

**Réseau** indique que l'imprimante utilise le port réseau standard intégré à la carte logique de l'imprimante.

**Réseau <x>** indique qu'un serveur d'impression interne est installé dans l'imprimante ou que l'imprimante est connectée à un serveur d'impression externe.

## Aucune ligne téléphonique analogique connectée au modem, télécopie désactivée

L'imprimante ne détecte aucune ligne téléphonique analogique. La télécopie est donc désactivée. Raccordez l'imprimante à une ligne téléphonique analogique.

## Aucune réponse

Un numéro de télécopie est composé mais la connexion échoue. Attendez que le message disparaisse.

## Aucune tonalité

L'imprimante n'émet aucune tonalité. Attendez que le message disparaisse.

## Mise en file d'attente

Le processus de numérisation d'une télécopie est terminé mais cette dernière n'a pas encore été envoyée car une autre télécopie est en cours d'envoi ou de réception. Attendez que le message disparaisse.

## Prêt

L'imprimante est prête à recevoir des travaux d'impression.

## Reconnecter le réceptacle <x>

Essayez l'une ou plusieurs des solutions suivantes :

- Mettez l'imprimante hors tension, puis de nouveau sous tension.

Si l'erreur se reproduit :

- 1 Mettez l'imprimante hors tension.
- 2 Débranchez le cordon d'alimentation de la prise murale.
- 3 Retirez le réceptacle spécifié.



- 4 Reconnectez le réceptacle.
- 5 Branchez le cordon d'alimentation sur une prise correctement mise à la terre.
- 6 Redémarrez l'imprimante.

Si l'erreur se produit à nouveau :

- 1 Mettez l'imprimante hors tension.
- 2 Débranchez le cordon d'alimentation de la prise murale.
- 3 Retirez le réceptacle spécifié.
- 4 Contactez l'assistance clientèle.

- Appuyez sur **Continuer** pour effacer le message et imprimer sans utiliser le réceptacle spécifié.

## Reconnecter le réceptacle <x> – <y>

Essayez l'une ou plusieurs des solutions suivantes :

- Mettez l'imprimante hors tension, puis de nouveau sous tension.

Si l'erreur se reproduit :

- 1 Mettez l'imprimante hors tension.
- 2 Débranchez le cordon d'alimentation de la prise murale.
- 3 Retirez les réceptacles spécifiés.
- 4 Reconnectez les réceptacles.
- 5 Branchez le cordon d'alimentation sur une prise correctement mise à la terre.
- 6 Redémarrez l'imprimante.

Si l'erreur se produit à nouveau :

- 1 Mettez l'imprimante hors tension.
- 2 Débranchez le cordon d'alimentation de la prise murale.
- 3 Retirez les réceptacles spécifiés.
- 4 Contactez l'assistance clientèle.

- Appuyez sur **Continuer** pour effacer le message et imprimer sans utiliser les réceptacles spécifiés.

## Reconnecter le chargeur d'enveloppes

Essayez l'une ou plusieurs des solutions suivantes :

- Mettez l'imprimante hors tension, puis de nouveau sous tension.

Si l'erreur se reproduit :

- 1 Mettez l'imprimante hors tension.
- 2 Débranchez le cordon d'alimentation de la prise murale.
- 3 Retirez le chargeur d'enveloppes.
- 4 Reconnectez le chargeur d'enveloppes.
- 5 Branchez le cordon d'alimentation sur une prise correctement mise à la terre.
- 6 Redémarrez l'imprimante.

Si l'erreur se produit à nouveau :

- 1 Mettez l'imprimante hors tension.
  - 2 Débranchez le cordon d'alimentation de la prise murale.
  - 3 Retirez le chargeur d'enveloppes.
  - 4 Contactez l'assistance clientèle.
- Appuyez sur **Continuer** pour effacer le message et imprimer sans utiliser le chargeur d'enveloppes.

## Réception terminée

L'imprimante a reçu l'intégralité d'une télécopie. Attendez que le message disparaisse.

## Réception de la page <n>

L'imprimante reçoit la page <n> de la télécopie, où <n> est le numéro de la page reçue. Attendez que le message disparaisse.

## Retirer les matériaux d'emballage, vérifier <x>

Retirez les matériaux d'emballage restant de l'emplacement spécifié.

## Retirer le papier de <nom de l'ensemble de réceptacles chaînés>

Retirez le papier du réceptacle spécifié. L'imprimante détecte automatiquement le retrait de papier et reprend l'impression.

Si le message ne s'efface pas lors du retrait du papier, appuyez sur **Continuer**.

## Retirer le papier de tous les réceptacles

Retirez le papier de tous les réceptacles. L'imprimante détecte automatiquement le retrait de papier et reprend l'impression.

Si le message ne s'efface pas lors du retrait du papier, appuyez sur **Continuer**.

## Retirer le papier du réceptacle <x>

Retirez le papier du réceptacle spécifié. L'imprimante détecte automatiquement le retrait de papier et reprend l'impression.

Si le message ne s'efface pas lors du retrait du papier, appuyez sur **Continuer**.

## Retirer le papier du réceptacle standard

Retirez la pile de papier du réceptacle standard.

## Replacer <x> pour relancer le travail

Un ou plusieurs messages ayant interrompu un travail de numérisation ne s'affiche(nt) plus. Remplacez les documents d'origine dans le scanner pour reprendre le travail de numérisation. <x> représente une page du travail de numérisation.

Essayez l'une ou plusieurs des solutions suivantes :

- Appuyez sur **Annuler le travail** si un travail de numérisation est en cours de traitement lorsque le message s'affiche. Cette opération annule le travail et efface le message.
- Appuyez sur **Numériser depuis le dispositif d'alimentation automatique** si la récupération après bourrage papier est active. La numérisation reprend depuis le dispositif d'alimentation automatique immédiatement après la dernière page effectivement numérisée.
- Appuyez sur **Numériser depuis le scanner** si la récupération après bourrage papier est active. La numérisation reprend depuis la vitre du scanner immédiatement après la dernière page effectivement numérisée.
- Appuyez sur **Finir le travail sans num. supplémentaire** si la récupération après bourrage papier est active. Le travail se termine à la dernière page effectivement numérisée, mais n'est pas annulé. Les pages effectivement numérisées atteignent leur destination : copie, télécopieur, courrier électronique ou FTP.
- Appuyez sur **Repr. trav.** si la récupération du travail est active. Le message disparaît. Un nouveau travail de numérisation contenant les mêmes paramètres que le précédent est lancé.

## Remplacer la raclette

Remplacez la raclette de l'unité de fusion ou essayez l'une ou plusieurs des solutions suivantes :

- Appuyez sur **Continuer** pour effacer le message et poursuivre l'impression.
- Appuyez sur **Ignorer** pour effacer le message, mais à la prochaine mise sous tension de l'imprimante, le message s'affichera de nouveau.

## Restaurer les travaux suspendus ?

Essayez l'une ou plusieurs des solutions suivantes :

- Appuyez sur **Continuer** pour restaurer tous les travaux suspendus stockés sur le disque dur de l'imprimante.
- Appuyez sur **Ne pas restaurer** si vous ne souhaitez pas que les travaux d'impression soient restaurés.

## Document à numériser trop grand

Le travail de numérisation dépasse le nombre maximum de pages. Appuyez sur **Annuler le travail** pour supprimer le message.

## Capot du scanner DDA ouvert

Le capot du DDA est ouvert Le message s'efface lorsque le capot est fermé

## Capot d'accès aux bourrages du scanner ouvert

Fermez la porte inférieure du dispositif d'alimentation automatique pour effacer le message.

## Effacement de l'espace disque en toute sécurité

Il faut recommencer le processus d'effacement du disque dur de l'imprimante. Le message disparaît lorsque tous les blocs ont été effacés.

## Envoi de la page <n>

L'imprimante envoie la page <n> de la télécopie, où <n> correspond au numéro de la page envoyée. Attendez que le message disparaisse.

## Série <x>

L'imprimante utilise une connexion par câble série. Le port série est le lien de communication actif.

## Définir horloge

L'horloge n'est pas configurée. Ce message s'affiche si aucun autre message d'état de télécopie ne s'affiche. Il reste affiché tant que l'horloge n'est pas configurée.

## Le serveur SMTP n'est pas configuré. Contacter l'administrateur système.

Une erreur s'est produite sur le serveur SMTP ou ce serveur n'est pas correctement configuré. Appuyez sur **Continuer** pour effacer le message. Si le message s'affiche à nouveau, contactez un agent du support technique.

## Certains travaux suspendus n'ont pas été restaurés

Appuyez sur **Continuer** pour supprimer le travail spécifié.

**Remarque :** certains travaux suspendus n'ont pas été restaurés. Ils sont conservés sur le disque dur et sont inaccessibles.

## Système occupé, préparation des ressources requises pour le travail.

Toutes les ressources requises pour le travail ne sont pas disponibles. Attendez que le message disparaisse.

## Système occupé, préparation des ressources requises pour le travail. Suppression des travaux suspendus.

Toutes les ressources requises pour le travail ne sont pas disponibles. Certains travaux suspendus sont supprimés afin de libérer de la mémoire système. Attendez que le message disparaisse.

## Disque non pris en charge

Un disque dur d'imprimante non pris en charge a été installé. Retirez le périphérique en question, puis installez un disque pris en charge par l'imprimante.

## Périphérique USB non pris en charge, retirez-le

Retirez le périphérique USB non pris en charge.

## Concentrateur USB non pris en charge, retirez-le

Retirez le concentrateur USB non pris en charge.

## USB/USB <X>

L'imprimante utilise une connexion par câble USB. Le port USB est le lien de communication actif.

## Attente de la recomposition du numéro

L'imprimante attend de recomposer le numéro de télécopie. Attendez que le message disparaisse.

## 30 Recharge non valide, remplacer cartouche

Retirez la cartouche et installez une cartouche valide.

## 31 Cartouche défectueuse

Retirez la cartouche défectueuse et installez-en une nouvelle.

## 32 Réf. cartouche non prise en charge par le périphérique

Retirez la cartouche et installez une cartouche prise en charge par le périphérique.

## 34 Papier court

Essayez l'une ou plusieurs des solutions suivantes :

- Chargez le papier ou le support spécial adapté dans le tiroir approprié.
- Appuyez sur **Continuer** pour effacer le message et imprimer le travail à partir d'un autre tiroir papier.
- Vérifiez les guides de longueur et de largeur et veillez à ce que le papier soit correctement chargé dans le tiroir.
- Vérifiez les propriétés d'impression ou les paramètres de la boîte de dialogue Imprimer afin de vous assurer que le travail d'impression requiert le type et le format de papier appropriés.
- Vérifiez que le format de papier est correctement configuré. Par exemple, si l'option Frmt chargeur MF est définie sur Universel, vérifiez que la largeur du papier est adaptée aux données imprimées.
- Annulez le travail d'impression en cours.

## 35 Mémoire insuffisante pr prendre en ch. la fction Economiser ressources

Essayez l'une ou plusieurs des solutions suivantes :

- Appuyez sur **Continuer** pour désactiver la fonction Economiser ressources et poursuivre l'impression.
- Pour activer la fonction Economiser ressources lorsque ce message s'affiche, vérifiez que les tampons de liaison sont définis sur Auto, puis quittez les menus afin de prendre en compte les modifications effectuées. Lorsque le message **Prêt** s'affiche, activez la fonction Economiser ressources.
- Installez de la mémoire supplémentaire.

## 37 Mémoire insuffisante pour assembler les travaux

Essayez l'une ou plusieurs des solutions suivantes :

- Appuyez sur **Continuer** pour imprimer la partie du travail déjà stockée et commencer l'assemblage du reste du travail d'impression.
- Annulez le travail d'impression en cours.

## 37 Mémoire insuffisante pour défragmenter la mémoire flash

Essayez l'une ou plusieurs des solutions suivantes :

- Appuyez sur **Continuer** pour arrêter l'opération de défragmentation et poursuivre l'impression.
- Supprimez les polices, les macros et autres données dans la mémoire de l'imprimante.
- Installez de la mémoire supplémentaire dans l'imprimante.

## 37 Mémoire insuffisante, travaux suspendus supprimés

L'imprimante a supprimé certains travaux suspendus afin de traiter les travaux en cours.

Appuyez sur **Continuer** pour effacer le message.

## 37 Mémoire insuffisante, certains trav. suspendus ne seront pas restaurés

L'imprimante ne peut pas restaurer une partie ou la totalité des travaux confidentiels ou suspendus conservés sur son disque dur.

Appuyez sur **Continuer** pour effacer le message.

## 38 Mémoire saturée

Essayez l'une ou plusieurs des solutions suivantes :

- Appuyez sur **Continuer** pour effacer le message.
- Annulez le travail d'impression en cours.
- Installez de la mémoire supplémentaire dans l'imprimante.

## 39 Page complexe, des données risquent de ne pas être imprimées

Essayez l'une ou plusieurs des solutions suivantes :

- Appuyez sur **Continuer** pour effacer le message et poursuivre l'impression.
- Annulez le travail d'impression en cours.
- Installez de la mémoire supplémentaire dans l'imprimante.

## 42.xy Zone cartouche inadaptée

Installez une cartouche dont la zone correspond à celle de l'imprimante. x indique la valeur de la zone de l'imprimante. y indique la valeur de la zone de la cartouche. x et y peuvent avoir les valeurs suivantes :

1	Etats-Unis
2	Europe, Moyen-Orient et Afrique
3	Asie
4	Amérique latine
9	Région non valide

## 50 Erreur de police PPDS

Essayez l'une ou plusieurs des solutions suivantes :

- Appuyez sur **Continuer** pour effacer le message et poursuivre l'impression.
- L'imprimante ne trouve pas la police demandée. Dans le menu PPDS, sélectionnez **Meilleure corres.**, puis **En fonction**. L'imprimante va ainsi détecter une police similaire et remettre en forme le texte concerné.
- Annulez le travail d'impression en cours.

## 51 Mémoire flash défectueuse détectée

Essayez l'une ou plusieurs des solutions suivantes :

- Appuyez sur **Continuer** pour effacer le message et poursuivre l'impression.
- Annulez le travail d'impression en cours.

## 52 Espace insuffisant dans la mémoire flash pour les ressources

Essayez l'une ou plusieurs des solutions suivantes :

- Appuyez sur **Continuer** pour effacer le message et poursuivre l'impression.  
Les polices et macros téléchargées qui n'ont pas été stockées auparavant dans la mémoire flash sont supprimées.
- Supprimez les polices, les macros et autres données stockées dans la mémoire flash.
- Effectuez la mise à niveau vers une carte mémoire d'une capacité de stockage plus importante.

## 53 Mémoire flash non formatée détectée

Essayez l'une ou plusieurs des solutions suivantes :

- Appuyez sur **Continuer** pour arrêter l'opération de défragmentation et poursuivre l'impression.
- Formatez la mémoire flash. Si le message d'erreur reste affiché, la mémoire flash est peut-être défectueuse et doit être remplacée.

## 54 Réseau <x> Erreur logicielle

<x> représente le numéro de la connexion réseau.

Essayez l'une ou plusieurs des solutions suivantes :

- Appuyez sur **Continuer** pour poursuivre l'impression.
- Mettez l'imprimante hors tension, puis sous tension afin de la réinitialiser.
- Mettez à niveau le microcode réseau de l'imprimante ou du serveur d'impression.

## 54 Port série Erreur option <x>

<x> représente le numéro de l'option série.

Essayez l'une ou plusieurs des solutions suivantes :

- Vérifiez que le câble série est correctement branché et qu'il est adapté au port série.
- Assurez-vous que les paramètres de communication série (protocole, vitesse de transmission, parité et bits de données) sont définis correctement sur l'imprimante et sur l'ordinateur hôte.
- Appuyez sur **Continuer** pour poursuivre l'impression.
- Mettez l'imprimante hors tension, puis sous tension afin de la réinitialiser.

## 54 Erreur de logiciel réseau standard

Essayez l'une ou plusieurs des solutions suivantes :

- Appuyez sur **Continuer** pour poursuivre l'impression.
- Mettez l'imprimante hors tension, puis sous tension afin de la réinitialiser.
- Mettez à niveau le microcode réseau de l'imprimante ou du serveur d'impression.

## 55 Option ds empl. <x> non prise en charge

<x> représente un emplacement sur la carte logique de l'imprimante.

Essayez l'une ou plusieurs des solutions suivantes :

- 1 Mettez l'imprimante hors tension.
- 2 Débranchez le cordon d'alimentation de la prise murale.
- 3 Retirez la carte optionnelle non prise en charge de la carte logique de l'imprimante.
- 4 Branchez le cordon d'alimentation sur une prise correctement mise à la terre.
- 5 Remettez l'imprimante sous tension.



## 56 Port parallèle <x> désactivé

<x> représente le numéro du port parallèle.

Essayez l'une ou plusieurs des solutions suivantes :

- Appuyez sur **Continuer** pour effacer le message.  
L'imprimante efface toutes les données reçues via le port parallèle.
- Assurez-vous que l'option Tampon parallèle n'est pas désactivée.

## 56 Port série <x> désactivé

<x> représente le numéro du port série.

Essayez l'une ou plusieurs des solutions suivantes :

- Appuyez sur **Continuer** pour effacer le message.  
L'imprimante supprime les données reçues par le port série.
- Assurez-vous que l'option Tampon série n'est pas désactivée.

## 56 Port parallèle standard désactivé

Essayez l'une ou plusieurs des solutions suivantes :

- Appuyez sur **Continuer** pour effacer le message.  
L'imprimante efface toutes les données reçues via le port parallèle.
- Assurez-vous que l'option Tampon parallèle n'est pas désactivée.

## 56 Port USB standard désactivé

Essayez l'une ou plusieurs des solutions suivantes :

- Appuyez sur **Continuer** pour effacer le message.  
L'imprimante efface toutes les données reçues sur le port USB.
- Assurez-vous que l'option Tampon USB n'est pas désactivée.

## 56 Port USB <x> désactivé

<x> représente le numéro du port USB.

Essayez l'une ou plusieurs des solutions suivantes :

- Appuyez sur **Continuer** pour effacer le message.  
L'imprimante efface toutes les données reçues sur le port USB.
- Assurez-vous que l'option Tampon USB n'est pas désactivée.

## 57 Config. modifiée, certains trav. suspendus n'ont pas été restaurés

Depuis que les travaux ont été stockés sur le disque dur de l'imprimante, des modifications ont été apportées à l'imprimante rendant les travaux suspendus non valides. Les modifications apportées peuvent être les suivantes :

- Le microcode de l'imprimante a été mis à jour.
- Les options d'alimentation, de sortie ou d'impression recto verso des travaux d'impression ont été supprimées.
- Le travail d'impression a été créé à partir des données d'un périphérique qui se trouvait sur le port USB, or ce périphérique n'est plus branché sur le port en question.
- Le disque dur de l'imprimante contient des travaux stockés alors que le disque dur était installé sur un autre modèle d'imprimante.

Appuyez sur **Continuer** pour effacer le message.

## 58 Trop de réceptacles installés

- 1 Mettez l'imprimante hors tension.
- 2 Débranchez le cordon d'alimentation de la prise murale.
- 3 Retirez les réceptacles supplémentaires.
- 4 Branchez le cordon d'alimentation sur une prise correctement mise à la terre.
- 5 Remettez l'imprimante sous tension.

## 58 Trop de disques installés

- 1 Mettez l'imprimante hors tension.
- 2 Débranchez le cordon d'alimentation de la prise murale.
- 3 Retirez les disques en surplus.
- 4 Branchez le cordon d'alimentation sur une prise correctement mise à la terre.
- 5 Remettez l'imprimante sous tension.

## 58 Trop d'options mémoire flash installées

- 1 Mettez l'imprimante hors tension.
- 2 Débranchez le cordon d'alimentation de la prise murale.
- 3 Retirez les mémoires flash en trop.
- 4 Branchez le cordon d'alimentation sur une prise correctement mise à la terre.
- 5 Remettez l'imprimante sous tension.

## 58 Trop de tiroirs

- 1 Mettez l'imprimante hors tension.
- 2 Débranchez le cordon d'alimentation de la prise murale.
- 3 Retirez les tiroirs supplémentaires.
- 4 Branchez le cordon d'alimentation sur une prise correctement mise à la terre.
- 5 Remettez l'imprimante sous tension.

## 59 Chargeur d'enveloppes incompatible

Essayez l'une ou plusieurs des solutions suivantes :

- Retirez le chargeur d'enveloppes.
- Appuyez sur **Continuer** pour effacer le message et poursuivre l'impression sans utiliser le chargeur d'enveloppes.

## 59 Réceptacle <x> incompatible

Essayez l'une ou plusieurs des solutions suivantes :

- Retirez le réceptacle spécifié.
- Appuyez sur **Continuer** pour effacer le message et poursuivre l'impression sans utiliser le réceptacle spécifié.

## 59 Tiroir <x> incompatible

Essayez l'une ou plusieurs des solutions suivantes :

- Retirez le tiroir spécifié.
- Appuyez sur **Continuer** pour effacer le message et poursuivre l'impression sans utiliser le tiroir spécifié.

## 61 Retirer le disque défectueux

Essayez l'une ou plusieurs des solutions suivantes :

- Appuyez sur **Continuer** pour effacer le message et poursuivre l'impression.
- Installez un autre disque dur d'imprimante avant d'effectuer toute opération nécessitant un disque.

## 62 Disque saturé

Essayez l'une ou plusieurs des solutions suivantes :

- Pour faire disparaître le message et poursuivre le processus, appuyez sur **Continuer**.
- Supprimez les polices, les macros et autres données stockées sur le disque dur de l'imprimante.
- Installez un disque dur à capacité de stockage plus importante.

## 63 Disque non formaté

Essayez l'une ou plusieurs des solutions suivantes :

- Appuyez sur **Continuer** pour effacer le message et poursuivre l'impression.
- Formatez le disque dur de l'imprimante.

Si le message d'erreur reste affiché, le disque dur est défectueux et doit être remplacé.

## 80 Maintenance planifiée

La maintenance planifiée de l'imprimante doit avoir lieu. Commandez un kit de maintenance contenant tous les éléments nécessaires pour remplacer les rouleaux d'entraînement, le rouleau de charge, l'unité de fusion et le rouleau de transfert.

## 88 Niveau de cartouche bas

Le niveau de toner est bas. Remplacez la cartouche d'impression, puis appuyez sur **Continuer** pour effacer le message et poursuivre l'impression.

## 88.yy Niveau de cartouche presque bas

Le niveau de toner est bas. Remplacez la cartouche d'impression, puis appuyez sur **Continuer** pour effacer le message et poursuivre l'impression.

## 88.yy Remplacer la cartouche

La cartouche d'impression est vide.

- 1 Remplacez la cartouche d'impression.
- 2 Appuyez sur **Continuer** pour effacer le message.

## 200 - 282.yy Bourrage papier

- 1 Dégagez le chemin du papier.
- 2 Appuyez sur **Continuer** pour poursuivre l'impression.

## 283 Bourrage agrafes

- 1 Retirez le support coincé de la zone d'agrafeuse spécifiée.
- 2 Appuyez sur **Continuer** pour poursuivre l'impression.

## 290 - 294.yy Bourrage scanner

Retirez tous les originaux du scanner.

## 293 Repl. tous les originaux et reprendre travail

La numérisation doit s'effectuer depuis le dispositif d'alimentation automatique mais le dispositif ne contient pas de papier. Chargez du papier dans le dispositif d'alimentation automatique.

Essayez l'une ou plusieurs des solutions suivantes :

- Appuyez sur **Continuer** si aucune numérisation n'est active lorsque le message d'intervention s'affiche. Cette opération efface le message.
- Appuyez sur **Annuler le travail** si un travail de numérisation est en cours de traitement lorsque le message d'intervention s'affiche. Cette opération annule le travail et efface le message.
- Appuyez sur **Numériser depuis le DAA** si la récupération après bourrage papier est active. La numérisation reprend depuis le dispositif d'alimentation automatique immédiatement après la dernière page effectivement numérisée.
- Appuyez sur **Numériser depuis le scanner** si la récupération après bourrage papier est active. La numérisation reprend depuis le scanner à plat immédiatement après la dernière page ayant été effectivement numérisée.
- Appuyez sur **Terminer l'impr.** sans poursuivre la num. si la récupération après bourrage papier est active. Le travail se termine à la dernière page effectivement numérisée, mais n'est pas annulé. Les pages effectivement numérisées atteignent leur destination : copie, télécopieur, courrier électronique ou FTP.
- Appuyez sur **Redémarrer le travail** si la récupération du travail est active et si le travail peut être redémarré. Le message disparaît. Un nouveau travail de numérisation contenant les mêmes paramètres que le précédent est lancé.

### 293.02 Scanner à plat ouvert

Fermez le capot du scanner.

### 840.01 Scanner désactivé

Ce message indique que le scanner a été désactivé par un agent du support technique.

### 841 - 846 Erreur de service du scanner

- 1 Mettez l'imprimante hors tension.
- 2 Débranchez le cordon d'alimentation de la prise murale.
- 3 Vérifiez tous les branchements des câbles.
- 4 Branchez le cordon d'alimentation sur une prise correctement mise à la terre.
- 5 Remettez l'imprimante sous tension.

Si le message de dépannage s'affiche de nouveau, contactez l'assistance clientèle et indiquez le message obtenu.

### 900 – 999 Réparation <message>

- 1 Mettez l'imprimante hors tension.
- 2 Débranchez le cordon d'alimentation de la prise secteur.
- 3 Vérifiez tous les branchements des câbles.

**4** Branchez le cordon d'alimentation à une prise correctement mise à la terre.

**5** Remettez l'imprimante sous tension.

Si le message de dépannage s'affiche de nouveau, contactez l'assistance clientèle et indiquez le message obtenu.

## **1565 Erreur émulation, charger option émulation**

Le message s'efface automatiquement au bout de 30 secondes ; une fois ce laps de temps écoulé, l'émulateur de téléchargement est désactivé sur la barrette microcode.

# Maintenance de l'imprimante

Vous devez effectuer régulièrement certaines tâches pour conserver une qualité d'impression optimale.

## Nettoyage de la partie externe de l'imprimante

- 1 Assurez-vous que l'imprimante est hors tension et débranchée de la prise de courant murale.



**MISE EN GARDE—RISQUE D'ELECTROCUTION :** pour éviter tout risque de choc électrique lors du nettoyage de l'extérieur de l'imprimante, débranchez le cordon d'alimentation de la prise murale ainsi que tous les câbles de l'imprimante avant de commencer.

- 2 Retirez le papier du réceptacle de sortie standard.
- 3 Humidifiez un tissu propre et non pelucheux avec de l'eau.

**Attention — Dommages potentiels :** n'utilisez ni détergent ni produit nettoyant car ils risquent d'endommager l'imprimante.

- 4 Essuyez la partie externe de l'imprimante uniquement, en veillant à ne pas oublier le réceptacle de sortie standard.

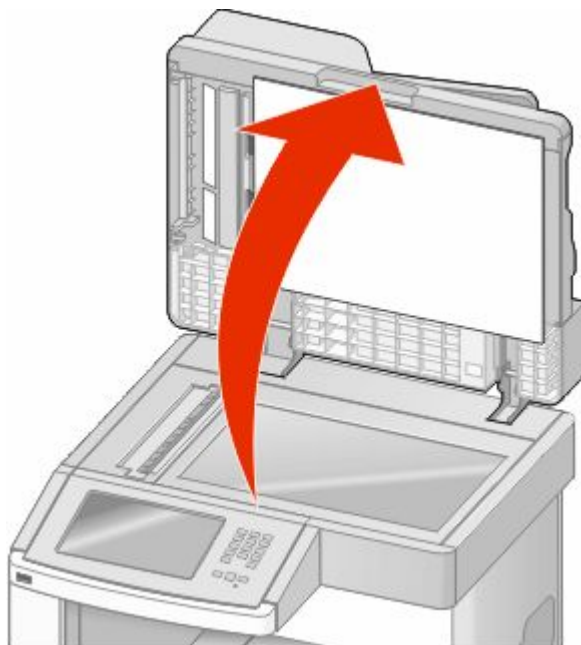
**Attention — Dommages potentiels :** l'utilisation d'un tissu humide pour nettoyer l'intérieur de l'imprimante risque d'endommager celle-ci.

- 5 Assurez-vous que le support papier et le réceptacle standard sont secs avant de lancer un nouveau travail d'impression.

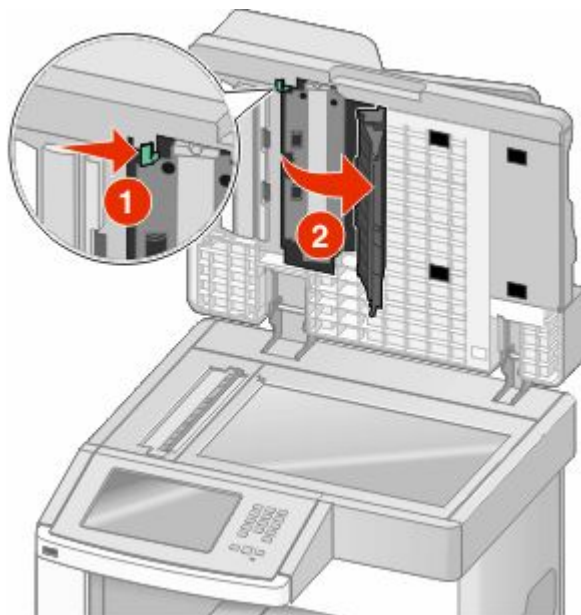
# Nettoyage de la vitre du scanner

Nettoyez la vitre du scanner lorsque vous constatez des problèmes de qualité d'impression tels que des rayures sur les images copiées ou numérisées.

- 1 Utilisez un tissu ou un papier légèrement humide, doux et non pelucheux.
- 2 Ouvrez le capot du scanner.



- 3 Nettoyez la vitre du scanner jusqu'à ce qu'elle soit propre et sèche.
- 4 Nettoyez le dessous du scanner jusqu'à ce qu'il soit propre et sec.
- 5 Ouvrez la porte située en bas du dispositif d'alimentation automatique.





- 6 Essuyez la vitre de scanner du dispositif d'alimentation automatique située sous la porte de ce dernier.
- 7 Refermez la porte du dispositif d'alimentation automatique.
- 8 Nettoyez la vitre du scanner (à plat) et le support lisse en passant le tissu propre ou le papier de gauche à droite.
- 9 Fermez le capot du scanner.

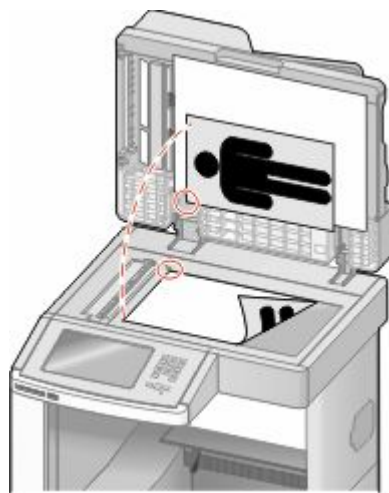
## Réglage du repérage du scanner

Le repérage du scanner est un procédé qui consiste à aligner la zone de numérisation sur le positionnement du papier. Pour régler manuellement le repérage du scanner :

- 1 Mettez l'imprimante hors tension.
- 2 Nettoyez la vitre du scanner et le support lisse.
- 3 Maintenez les boutons **2** et **6** enfoncés pendant que vous mettez l'imprimante sous tension.
- 4 Relâchez les boutons lorsque l'écran de la barre de progression apparaît.  
L'imprimante effectue une séquence de tests de mise sous tension, puis le menu Configuration apparaît.
- 5 Appuyez sur la flèche vers le bas jusqu'à ce que **Enregistrement manuel du scanner** s'affiche.
- 6 Appuyez sur **Enregistrement manuel du scanner**.
- 7 Appuyez sur **Imprimer page test rapide** pour imprimer une page de repérage.
- 8 Sélectionnez la zone du scanner à aligner.

Pour aligner la vitre du scanner (à plat) :

- a Placez la page de test rapide face imprimée vers le bas sur la vitre du scanner.



- b Appuyez sur **Copier page test rapide**.  
Le scanner imprime une copie de la page de test rapide.
- c Appuyez sur **Scanner à plat**.
- d Utilisez la copie de la page de test rapide pour régler les valeurs des paramètres Marge gauche et Marge supérieure.

**e** Appuyez sur **Envoyer**.

**f** Appuyez sur **Copier page test rapide** et comparez la nouvelle copie avec le document d'origine.

Recommencez les étapes d'alignement du scanner à plat jusqu'à ce que le positionnement de la copie de la page de test rapide corresponde au positionnement du document d'origine.

Pour aligner le dispositif d'alimentation automatique (DAA) :

**a** Effectuez l'une des opérations suivantes :

- Pour aligner la partie avant du dispositif d'alimentation automatique : placez la page de test rapide face imprimée vers le haut, bord court en premier dans le dispositif.
- Pour aligner la partie arrière du dispositif d'alimentation automatique : placez la page de test rapide face imprimée vers le bas, bord court en premier dans le dispositif.

**b** Appuyez sur **Copier page test rapide**.

Le scanner imprime une copie de la page de test rapide.

**c** Appuyez sur **DAA avant** ou sur **DAA arrière**.

**d** Utilisez la copie de la page de test rapide pour régler les valeurs des paramètres Réglage horizontal et Marge supérieure.

**e** Appuyez sur **Envoyer**.

**f** Appuyez sur **Copier page test rapide** et comparez la nouvelle copie avec le document d'origine.

Recommencez les étapes d'alignement du dispositif d'alimentation automatique jusqu'à ce que le positionnement de la copie de la page de test rapide corresponde au positionnement du document d'origine.

**9** Appuyez sur **Retour**.

**10** Appuyez sur **Quitter la configuration**.

## Stockage des fournitures

Stockez les fournitures de l'imprimante dans un lieu propre et frais. Rangez-les côté droit orienté vers le haut et ne les sortez pas de leur emballage avant de les utiliser.

Veillez à ne pas exposer les fournitures à :

- la lumière directe du soleil,
- des températures supérieures à 35°C,
- une humidité élevée (supérieure à 80 %),
- un environnement salé,
- des gaz corrosifs,
- une poussière excessive.

## Economie des fournitures

Certains paramètres, accessibles depuis le panneau de commandes de l'imprimante, permettent d'économiser le toner et le papier. Pour plus d'informations, reportez-vous aux menus « Fournitures », « Qualité » et « Finition ».

Pour éviter tout gaspillage d'encre et de papier lors d'une impression de plusieurs pages, imprimez d'abord la première page, assurez-vous que la qualité vous convient et lancez ensuite le reste de l'impression.

# Vérification de l'état des fournitures

Lorsqu'un consommable doit être remplacé ou qu'une opération de maintenance est nécessaire, un message apparaît à l'écran.

## Vérification de l'état des fournitures à partir du panneau de commandes de l'imprimante

- 1 Assurez-vous que l'imprimante est sous tension et que **Prêt** s'affiche.
- 2 Sur l'écran d'accueil, appuyez sur **Etats / Fournitures**.

**Remarque :** si **Etats / Fournitures** n'apparaît pas sur l'écran d'accueil, imprimez une page des paramètres de menus afin de contrôler l'état des fournitures.

## Vérification de l'état des fournitures à partir de l'ordinateur réseau

**Remarque :** l'ordinateur doit être connecté au même réseau que l'imprimante.

- 1 Saisissez l'adresse IP de l'imprimante dans le champ d'adresse de votre navigateur Web.  
**Remarque :** si vous ne connaissez pas l'adresse IP de l'imprimante, imprimez une page de configuration réseau et identifiez l'adresse IP dans la section TCP/IP.
- 2 Cliquez sur **Etat du périphérique**. La page Etat du périphérique apparaît, affichant un récapitulatif des niveaux de fournitures.

## Commande de fournitures

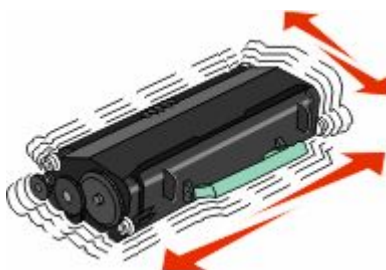
Pour commander des fournitures, contactez le revendeur de votre imprimante.

**Remarque :** pour toutes les estimations de durée de vie des fournitures de l'imprimante, il est supposé que vous utilisez du papier ordinaire au format Lettre US ou A4.

## Commande de cartouches d'impression

Lorsque le message **88 Niveau de cartouche bas** s'affiche ou lorsque la qualité d'impression est altérée :

- 1 Retirez la cartouche d'impression.
- 2 Secouez-la vigoureusement plusieurs fois d'avant en arrière et de gauche à droite pour répartir le toner.



3 Remettez en place la cartouche pour poursuivre l'impression.

**Remarque :** répétez cette procédure plusieurs fois jusqu'à ce que l'impression ne soit plus lisible avant de remplacer la cartouche.

## Déplacement de l'imprimante

### Avant de déplacer l'imprimante

**⚠ AVERTISSEMENT—RISQUE DE BLESSURE :** l'imprimante pèse plus de 18 kg. L'intervention d'au moins deux personnes est donc nécessaire pour la soulever sans risque.



**⚠ AVERTISSEMENT—RISQUE DE BLESSURE :** avant de déplacer l'imprimante, suivez les instructions ci-dessous pour éviter de vous blesser ou d'endommager l'imprimante :

- Mettez l'imprimante hors tension à l'aide du commutateur d'alimentation et débranchez le cordon d'alimentation de la prise murale.
- Débranchez tous les cordons et câbles de l'imprimante avant de la déplacer.
- Soulevez l'imprimante pour l'extraire du bac optionnel, puis posez-la à côté au lieu d'essayer de soulever le bac et l'imprimante en même temps.

#### Remarques :

- Retirez toutes les options d'imprimante avant de déplacer l'imprimante.
- Utilisez les poignées situées de part et d'autre de l'imprimante pour l'extraire du bac optionnel.

**Attention — Dommages potentiels :** les dommages à l'imprimante occasionnés par un déplacement incorrect ne sont pas couverts par sa garantie.

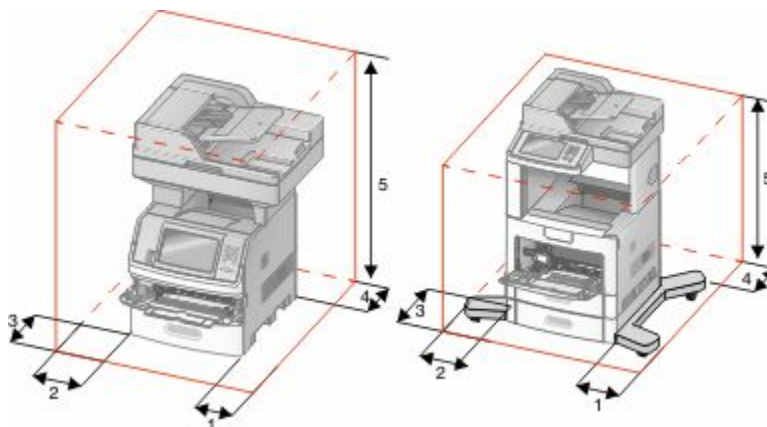
## Déplacement de l'imprimante

L'imprimante et les options peuvent être déplacées en toute sécurité en respectant les précautions suivantes :

- Si vous utilisez un chariot pour déplacer l'imprimante, veillez à ce que sa surface puisse accueillir toute la base de l'imprimante. De même, si vous utilisez un chariot pour déplacer les options, veillez à ce que sa surface puisse accueillir toutes les options.
- Maintenez l'imprimante en position verticale.
- Évitez tout mouvement brusque.

## Installation de l'imprimante à un nouvel emplacement

Respectez l'espace disponible recommandé autour de l'imprimante :



1	Côté droit	20 cm
2	Côté gauche	31 cm
3	Avant	51 cm
4	Arrière	20 cm
5	Haut	31 cm

## Transport de l'imprimante

Pour transporter l'imprimante, emballez-la dans son conditionnement d'origine ou consultez votre point de vente pour obtenir un kit de transport.

# Support administratif

## Utilisation du serveur Web incorporé

Si l'imprimante est installée sur un réseau, le serveur Web incorporé est disponible pour effectuer de nombreuses tâches, notamment :

- Affichage d'un écran virtuel du panneau de commandes de l'imprimante
- Vérification de l'état des fournitures d'imprimante
- Configuration des paramètres de l'imprimante
- Configuration des paramètres réseau
- Affichage des rapports

Pour accéder au serveur Web incorporé, saisissez l'adresse IP de l'imprimante dans le champ d'adresse de votre navigateur Web.

**Remarque :** si vous ne connaissez pas l'adresse IP de l'imprimante, imprimez une page de configuration réseau et identifiez l'adresse IP dans la section TCP/IP.

## Vérification de l'état du périphérique

A l'aide du serveur Web incorporé, vous pouvez afficher les paramètres des tiroirs papier, le niveau de toner de la cartouche d'impression, le pourcentage relatif à la durée de vie restante du kit de maintenance et les mesures de capacité de certaines parties de l'imprimante. Pour afficher l'état du périphérique :

- 1 Saisissez l'adresse IP de l'imprimante dans le champ d'adresse de votre navigateur Web.

**Remarque :** si vous ne connaissez pas l'adresse IP de l'imprimante, imprimez une page de configuration réseau et identifiez l'adresse IP dans la section TCP/IP.

- 2 Cliquez sur **Etat du périphérique**.

## Configuration des alertes par e-mail

Votre imprimante peut vous envoyer un e-mail lorsque le niveau des fournitures est faible ou lorsqu'il faut changer, ajouter ou dégager du papier.

Pour configurer des alertes par e-mail :

- 1 Saisissez l'adresse IP de l'imprimante dans le champ d'adresse de votre navigateur Web.

**Remarque :** si vous ne connaissez pas l'adresse IP de l'imprimante, imprimez une page de configuration réseau et identifiez l'adresse IP dans la section TCP/IP.

- 2 Cliquez sur **Paramètres**.

- 3 Dans Autres paramètres, cliquez sur **Configurer les alertes par courrier électronique**.

- 4 Sélectionnez les éléments à notifier et saisissez les adresses électroniques.

- 5 Cliquez sur **Envoyer**.

**Remarque :** contactez le support technique pour configurer le serveur de messagerie.

# Affichage des rapports

Vous pouvez afficher certains rapports depuis le serveur Web incorporé. Ces rapports sont utiles pour l'évaluation de l'état de l'imprimante, du réseau et des fournitures.

Pour afficher les rapports d'une imprimante réseau :

- 1 Saisissez l'adresse IP de l'imprimante dans le champ d'adresse de votre navigateur Web.

**Remarque :** si vous ne connaissez pas l'adresse IP de l'imprimante, imprimez une page de configuration réseau et identifiez l'adresse IP dans la section TCP/IP.

- 2 Cliquez sur **Rapports**, puis sur le type de rapport à afficher.

# Réglage de la luminosité de l'écran

Si la lecture à l'écran devient difficile, vous pouvez régler la luminosité LCD dans le menu Paramètres.

- 1 Assurez-vous que l'imprimante est sous tension et que **Prêt** s'affiche.

- 2 Sur l'écran d'accueil, appuyez sur .

- 3 Appuyez sur **Paramètres**.

- 4 Appuyez sur **Paramètres généraux**.

- 5 Appuyez sur la flèche vers le bas jusqu'à ce que **Luminosité de l'écran** s'affiche.

- 6 Appuyez sur les flèches pour augmenter ou réduire la luminosité.

Vous pouvez régler les paramètres de luminosité entre 20 et 100 (100 correspondant au paramètre usine).

- 7 Appuyez sur **Envoyer**.

- 8 Appuyez sur .

# Réglage de l'option Economie énergie

La plage des paramètres disponibles est comprise entre 1 et 240 minutes. 30 minutes correspond au paramètre usine.

Pour augmenter ou réduire le nombre de minutes devant s'écouler avant que l'imprimante ne passe en mode Economie énergie, effectuez l'une des opérations suivantes :

## Utilisation du serveur Web incorporé

- 1 Saisissez l'adresse IP de l'imprimante dans le champ d'adresse de votre navigateur Web.

**Remarque :** si vous ne connaissez pas l'adresse IP de l'imprimante, imprimez une page de configuration réseau et identifiez l'adresse IP dans la section TCP/IP.



- 2 Cliquez sur **Paramètres**, puis sur **Paramètres généraux**.

- 3 Cliquez sur **Délais**.

- 4 Dans la zone Economie énergie, augmentez ou réduisez le nombre de minutes devant s'écouler avant que l'imprimante ne passe en mode Economie énergie.

- 5 Cliquez sur **Envoyer**.



## Utilisation du panneau de commandes de l'imprimante

- 1 Assurez-vous que l'imprimante est sous tension et que **Prêt** s'affiche.
- 2 Sur l'écran d'accueil, appuyez sur .
- 3 Appuyez sur **Paramètres**.
- 4 Appuyez sur **Paramètres généraux**.
- 5 Appuyez sur la flèche vers le bas jusqu'à ce que **Délais** s'affiche.
- 6 Appuyez sur **Délais**.
- 7 Appuyez sur la flèche de droite ou de gauche en regard de **Mode Economie énergie** pour réduire ou augmenter le nombre de minutes devant s'écouler avant que l'imprimante ne passe en mode Economie énergie.  
La plage de paramètres disponibles est comprise entre 1 et 240 minutes.
- 8 Appuyez sur **Envoyer**.
- 9 Appuyez sur .

## Restauration des paramètres usine

Si vous souhaitez conserver une liste des paramètres de menus actuels pour référence, imprimez une page de paramètres de menus avant de restaurer les paramètres usine. Pour plus d'informations, reportez-vous à « Impression d'une page des paramètres de menu », page 46.

**Attention — Dommages potentiels** : restaurer les paramètres usine permet de rétablir la plupart des paramètres usine de l'imprimante. Parmi les exceptions figurent la langue d'affichage, les formats et les messages personnalisés ainsi que les paramètres du menu Réseau/Ports. L'ensemble des ressources téléchargées stockées dans la mémoire vive est supprimé. Cette suppression n'affecte pas les ressources téléchargées stockées dans la mémoire flash ou sur le disque dur de l'imprimante.

- 1 Assurez-vous que l'imprimante est sous tension et que **Prêt** s'affiche.
- 2 Sur l'écran d'accueil, appuyez sur .
- 3 Appuyez sur **Paramètres**.
- 4 Appuyez sur **Paramètres généraux**.
- 5 Appuyez sur la flèche vers le bas jusqu'à ce que **Paramètres usine** s'affiche.
- 6 Appuyez sur la flèche de droite ou de gauche jusqu'à ce que **Restaurer maintenant** s'affiche.
- 7 Appuyez sur **Envoyer**.
- 8 Appuyez sur .



# Dépannage

## Résolution des problèmes de base relatifs à l'imprimante

En cas de problèmes avec l'imprimante ou si l'imprimante ne répond pas, assurez-vous que :

- Le cordon d'alimentation est connecté à l'imprimante et branché sur une prise de courant correctement reliée à la terre.
- L'alimentation électrique n'est coupée par aucun interrupteur ou coupe-circuit.
- L'imprimante n'est branchée sur aucun parasurtenseur, onduleur ou cordon prolongateur.
- Les autres appareils électriques branchés sur cette source d'alimentation électrique fonctionnent.
- L'imprimante est sous tension. Vérifiez le commutateur d'alimentation de l'imprimante.
- Le câble est correctement raccordé entre l'imprimante et l'ordinateur hôte, le serveur d'impression, une option ou tout autre périphérique réseau.
- Toutes les options sont correctement installées.
- Les paramètres du pilote d'imprimante sont corrects.

Après avoir vérifié ces différents points, mettez l'imprimante hors tension, patientez environ 10 secondes, puis remettez-la sous tension. Cela suffit souvent à résoudre le problème.

## Le panneau de commandes n'affiche rien ou uniquement des losanges

L'autotest de l'imprimante a échoué. Mettez l'imprimante hors tension, patientez environ 10 secondes, puis remettez-la sous tension.

Si le message **Prêt** ne s'affiche pas, mettez l'imprimante hors tension et contactez l'assistance clientèle.

## Résolution des problèmes d'impression

### Les PDF multilingues ne s'impriment pas.

Les polices des documents ne sont pas disponibles.

- 1 Dans Adobe Acrobat, ouvrez le document à imprimer.
- 2 Cliquez sur l'icône de l'imprimante.  
La boîte de dialogue Imprimer s'affiche.
- 3 Sélectionnez **Imprimer comme image**.
- 4 Cliquez sur **OK**.

## Le message Erreur lecture pilote USB s'affiche.

Vérifiez que le pilote USB est bien pris en charge. Pour obtenir des informations sur les lecteurs à mémoire flash USB testés et approuvés, contactez le revendeur de votre imprimante.

## Les travaux ne s'impriment pas

Voici des solutions possibles. Essayez l'une ou plusieurs des solutions suivantes :

### ASSUREZ-VOUS QUE L'IMPRIMANTE EST PRÊTE À IMPRIMER.

Assurez-vous que le message **Prêt** ou **Economie énergie** s'affiche à l'écran avant de lancer une impression.

### VÉRIFIEZ SI LE RÉCEPTACLE STANDARD EST PLEIN.

Retirez la pile de papier du réceptacle standard.

### VÉRIFIEZ SI LE TIROIR PAPIER EST VIDE.

Chargez du papier dans ce tiroir.

### ASSUREZ-VOUS QUE LE LOGICIEL D'IMPRIMANTE APPROPRIÉ EST INSTALLÉ.

- Assurez-vous d'utiliser le logiciel d'imprimante approprié.
- Si vous utilisez un port USB, assurez-vous que votre système d'exploitation est pris en charge et que vous utilisez un logiciel d'impression compatible.

### ASSUREZ-VOUS QUE LE SERVEUR D'IMPRESSION INTERNE EST INSTALLÉ CORRECTEMENT ET EST EN ÉTAT DE MARCHE.

- Assurez-vous que le serveur d'impression interne est installé correctement et que l'imprimante est connectée au réseau.
- Imprimez une page de configuration réseau et vérifiez que l'état indiqué est **Connecté**. Si l'état est **Non connecté**, vérifiez les câbles réseau, puis essayez à nouveau d'imprimer la page de configuration réseau. Contactez l'assistance technique pour vous assurer que le réseau fonctionne correctement.

### ASSUREZ-VOUS D'UTILISER UN CÂBLE USB, SÉRIE OU ETHERNET RECOMMANDÉ.

Pour plus d'informations, contactez le revendeur de l'imprimante.

### ASSUREZ-VOUS QUE LES CÂBLES DE L'IMPRIMANTE SONT CORRECTEMENT BRANCHÉS.

Vérifiez les branchements sur l'imprimante et le serveur d'impression pour vous assurer que les câbles sont correctement reliés.

Pour plus d'informations, reportez-vous à la documentation sur la configuration fournie avec l'imprimante.

# Les travaux confidentiels et suspendus ne s'impriment pas

Voici des solutions possibles. Essayez l'une ou plusieurs des solutions suivantes :

## IMPRESSION DE TRAVAUX PARTIELS, D'AUCUN TRAVAUX OU DE PAGES VIERGES

Le travail d'impression peut contenir des erreurs de formatage ou des données non valides.

- Supprimez le travail d'impression, puis imprimez-le à nouveau.
- Pour les documents PDF, recréez le PDF, puis imprimez-le à nouveau.

## VÉRIFIEZ QUE L'IMPRIMANTE DISPOSE DE SUFFISAMMENT DE MÉMOIRE.

Libérez de la mémoire supplémentaire en supprimant des travaux dans la liste des travaux suspendus.



## L'impression d'un travail prend plus de temps que prévu

Voici des solutions possibles. Essayez l'une ou plusieurs des solutions suivantes :

### DIMINUEZ LA COMPLEXITÉ DU TRAVAIL D'IMPRESSION.

Diminuez le nombre et la taille des polices, le nombre et la complexité des images et le nombre de pages du travail.

### DÉFINISSEZ LE PARAMÈTRE PROTECTION PAGE SUR HORS FONCTION.

- 1 Assurez-vous que l'imprimante est sous tension et que **Prêt** s'affiche.
- 2 Sur l'écran d'accueil, appuyez sur .
- 3 Appuyez sur **Paramètres**.
- 4 Appuyez sur **Paramètres généraux**.
- 5 Appuyez sur la flèche vers le bas jusqu'à ce que **Récupération d'impression** s'affiche.
- 6 Appuyez sur **Récupération d'impression**.
- 7 Appuyez sur la flèche de droite en regard de **Protection page** jusqu'à ce que **Hors fonction** s'affiche.
- 8 Appuyez sur **Envoyer**.
- 9 Appuyez sur .

## Le travail est imprimé depuis un tiroir inapproprié ou sur un papier inadéquat

### VÉRIFIEZ LE PARAMÈTRE TYPE DE PAPIER.

Assurez-vous que le paramètre Type de papier correspond au papier chargé dans le tiroir.

- 1 Dans le menu Papier du panneau de commandes de l'imprimante, vérifiez le paramètre Type de papier.
- 2 Avant de lancer un travail d'impression, indiquez le type de papier approprié :
  - Pour les utilisateurs Windows, indiquez le type dans Propriétés de l'imprimante.
  - Pour les utilisateurs Macintosh, indiquez le type dans la boîte de dialogue Imprimer.

## Des caractères incorrects s'impriment

### ASSUREZ-VOUS QUE L'IMPRIMANTE N'EST PAS EN MODE DÉPISTAGE HEX.

Si le message **Hex prêt** s'affiche à l'écran, vous devez quitter le mode Dépistage Hex avant d'imprimer. Mettez l'imprimante hors tension, puis remettez-la sous tension pour quitter le mode Dépistage Hex.

## La fonction de chaînage des tiroirs ne fonctionne pas

Voici des solutions possibles. Essayez l'une ou plusieurs des solutions suivantes :

### UTILISEZ LES MÊMES TYPE ET FORMAT DE PAPIER.

- Chargez les mêmes type et format de papier dans chaque tiroir à chaîner.
- Déplacez les guide-papier pour régler correctement le format de papier chargé dans chaque tiroir.

### DÉFINISSEZ LES PARAMÈTRES FORMAT DE PAPIER ET TYPE DE PAPIER SUR LES MÊMES VALEURS.

- Pour comparer les paramètres de chaque tiroir, vous pouvez imprimer la page des paramètres de menus.
- Si nécessaire, réglez les paramètres dans le menu Format/Type papier.

**Remarque :** le chargeur multifonction ne détecte pas automatiquement le format du papier. Vous devez définir le format dans le menu Format/Type papier.

## Les travaux volumineux ne sont pas assemblés.

Voici des solutions possibles. Essayez l'une ou plusieurs des solutions suivantes :

### ASSUREZ-VOUS QUE LE PARAMÈTRE ASSEMBLAGE EST ACTIVÉ

Dans le menu Finition ou Propriétés de l'imprimante, activez l'option Assembler.

**Remarque :** si vous définissez Assembler sur Hors fonction dans le logiciel, le paramètre défini dans le menu Finition est ignoré.

## **DIMINUEZ LA COMPLEXITÉ DU TRAVAIL D'IMPRESSION.**



Pour réduire la complexité du travail, diminuez le nombre des polices et leur taille, le nombre et la complexité des images ainsi que le nombre de pages.

## **VÉRIFIEZ QUE L'IMPRIMANTE DISPOSE DE SUFFISAMMENT DE MÉMOIRE**

Ajoutez de la mémoire à l'imprimante ou installez un disque dur optionnel.

## **Des sauts de page inattendus se produisent**

### **AUGMENTEZ LA VALEUR DU DÉLAI D'IMPRESSION.**

- 1 Assurez-vous que l'imprimante est sous tension et que **Prêt** s'affiche.
- 2 Sur l'écran d'accueil, appuyez sur .
- 3 Appuyez sur **Paramètres**.
- 4 Appuyez sur **Paramètres généraux**.
- 5 Appuyez sur la flèche vers le bas jusqu'à ce que **Délais** s'affiche.
- 6 Appuyez sur **Délais**.
- 7 Appuyez sur la flèche de droite ou de gauche en regard de **Délai d'impression** jusqu'à atteindre la valeur souhaitée.
- 8 Appuyez sur **Envoyer**.
- 9 Appuyez sur .

## **Résolution des problèmes de copie**

### **Le copieur ne répond pas**

Voici des solutions possibles. Essayez l'une ou plusieurs des solutions suivantes :

### **CONSULTEZ L'ÉCRAN POUR PRENDRE CONNAISSANCE DES MESSAGES D'ERREUR LE CAS ÉCHÉANT.**

Effacez tous les messages d'erreur.

### **VÉRIFIEZ L'ALIMENTATION.**

Assurez-vous que l'imprimante est branchée, qu'elle est sous tension et que le message **Prêt** s'affiche.

## Le scanner ne se ferme pas.

Assurez-vous que rien ne bloque la fermeture du scanner :

- 1 Soulevez le scanner.
- 2 Retirez tout élément qui bloquerait le scanner.
- 3 Abaissez le scanner.

## Faible qualité de la copie

Voici quelques exemples de faible qualité de copie :

- Pages vierges
- Modèle de damier
- Graphiques ou images déformés
- Caractères manquants
- Impression altérée
- Impression sombre
- Lignes inclinées
- Traces
- Rayures
- Caractères inattendus
- Lignes blanches sur l'impression

Voici des solutions possibles. Essayez l'une ou plusieurs des solutions suivantes :

### **CONSULTEZ L'ÉCRAN POUR PRENDRE CONNAISSANCE DES MESSAGES D'ERREUR LE CAS ÉCHÉANT.**

Effacez tous les messages d'erreur.

### **LE NIVEAU DE TONER EST PEUT-ÊTRE BAS.**

Lorsque le message **88 Niveau de cartouche bas** s'affiche ou lorsque l'impression devient plus pâle, remplacez la cartouche.

### **LA VITRE DU SCANNER EST PEUT-ÊTRE SALE.**

Nettoyez la vitre du scanner à l'aide d'un tissu légèrement humide, propre et non pelucheux. Pour plus d'informations, reportez-vous à « Nettoyage de la vitre du scanner », page 264.

### **LA COPIE EST TROP CLAIRE OU TROP SOMBRE.**

Réglez la densité de la copie.

### **VÉRIFIEZ LA QUALITÉ DU DOCUMENT D'ORIGINE.**

Assurez-vous que la qualité du document d'origine est satisfaisante.

## **VÉRIFIEZ LE POSITIONNEMENT DU DOCUMENT.**

Assurez-vous que le document ou l'image est placé(e) face imprimée vers le bas, dans le coin supérieur gauche.

## **UN TONER NON SOUHAITÉ APPARAÎT EN ARRIÈRE-PLAN.**

- Augmentez la valeur du paramètre de suppression de l'arrière-plan.
- Réduisez la valeur du paramètre d'intensité.

## **DES MOTIFS (MOIRÉS) APPARAISSENT SUR LA SORTIE.**

- Sur l'écran Copie, sélectionnez l'icône Texte/Photo ou Image imprimée.
- Faites pivoter le document original sur la vitre du scanner.
- Sur l'écran Copie, ajustez le paramètre de mise à l'échelle.

## **LE TEXTE EST CLAIR OU EFFACÉ.**

- Sur l'écran Copie, sélectionnez l'icône Texte.
- Réduisez la valeur du paramètre de suppression de l'arrière-plan.
- Augmentez le paramètre de contraste.
- Réduisez la valeur du paramètre de détail des ombres.

## **LA SORTIE EST PÂLE OU SUREXPOSÉE.**

- Sur l'écran Copie, sélectionnez l'icône Image imprimée.
- Réduisez la valeur du paramètre de suppression de l'arrière-plan.

## **Copies partielles de document ou de photo**

Voici des solutions possibles. Essayez l'une ou plusieurs des solutions suivantes :

## **VÉRIFIEZ LE POSITIONNEMENT DU DOCUMENT.**

Assurez-vous que le document ou l'image est placé(e) face imprimée vers le bas, dans le coin supérieur gauche.

## **VÉRIFIEZ LE PARAMÈTRE FORMAT DE PAPIER.**

Assurez-vous que le paramètre Format de papier correspond au papier chargé dans le tiroir.

- 1** Dans le menu Papier du panneau de commandes de l'imprimante, vérifiez le paramètre Format de papier.
- 2** Avant de lancer un travail d'impression, indiquez le format de papier approprié :
  - Pour les utilisateurs Windows, indiquez le format dans Propriétés de l'imprimante.
  - Pour les utilisateurs Macintosh, indiquez le format dans la boîte de dialogue Imprimer.

# Résolution des problèmes de numérisation

## Vérification d'un scanner qui ne répond pas

Lorsque le scanner ne répond pas, vérifiez les points suivants :

- L'imprimante est sous tension.
- Le câble est correctement raccordé entre l'imprimante et l'ordinateur hôte, le serveur d'impression, une option ou tout autre périphérique réseau.
- Le cordon d'alimentation est connecté à l'imprimante et branché sur une prise de courant correctement reliée à la terre.
- L'alimentation électrique n'est coupée par aucun interrupteur ou coupe-circuit.
- L'imprimante n'est branchée sur aucun parasurtenseur, onduleur ou cordon prolongateur.
- Les autres appareils électriques branchés sur cette source d'alimentation électrique fonctionnent.

Après avoir vérifié ces différents points, mettez l'imprimante hors tension, puis de nouveau sous tension. Cette opération suffit souvent à résoudre le problème.

## Echec de la numérisation

Voici des solutions possibles. Essayez l'une ou plusieurs des solutions suivantes :

### **VÉRIFIEZ LES BRANCHEMENTS DES CÂBLES.**

Assurez-vous que le câble USB ou que le câble réseau est correctement branché à l'ordinateur et à l'imprimante.

### **UNE ERREUR S'EST PEUT-ÊTRE PRODUITE AU NIVEAU DU LOGICIEL**

Eteignez l'ordinateur, puis redémarrez-le.

## La numérisation prend trop de temps ou bloque l'ordinateur

Voici des solutions possibles. Essayez l'une ou plusieurs des solutions suivantes :

### **D'AUTRES LOGICIELS PEUVENT INTERFÉRER LORS DE LA NUMÉRISATION.**

Fermez tous les programmes non utilisés.

### **IL EST POSSIBLE QUE LA RÉOLUTION DE NUMÉRISATION SOIT TROP ÉLEVÉE.**

Sélectionnez une résolution de numérisation plus basse.



## Faible qualité d'image numérisée

Voici des solutions possibles. Essayez l'une ou plusieurs des solutions suivantes :

### VÉRIFIEZ L'ÉCRAN POUR PRENDRE CONNAISSANCE DES MESSAGES D'ERREUR, LE CAS ÉCHÉANT.

Effacez tous les messages d'erreur.

### LA VITRE DU SCANNER EST PEUT-ÊTRE SALE.

Nettoyez la vitre du scanner à l'aide d'un tissu légèrement humide, propre et non pelucheux. Pour plus d'informations, reportez-vous à « Nettoyage de la vitre du scanner », page 264.

### RÉGLEZ LA RÉOLUTION DU SCANNER.

Augmentez la résolution du scanner de façon à obtenir un travail de qualité supérieure.

### VÉRIFIEZ LA QUALITÉ DU DOCUMENT D'ORIGINE.

Assurez-vous que la qualité du document d'origine est satisfaisante.

### VÉRIFIEZ LE POSITIONNEMENT DU DOCUMENT.

Assurez-vous que le document ou l'image est placé(e) face imprimée vers le bas, dans le coin supérieur gauche.

## Numérisation partielle de document ou de photo

Voici des solutions possibles. Essayez l'une ou plusieurs des solutions suivantes :

### VÉRIFIEZ LE POSITIONNEMENT DU DOCUMENT.

Assurez-vous que le document ou l'image est placé(e) face imprimée vers le bas, dans le coin supérieur gauche.

### VÉRIFIEZ LE PARAMÈTRE FORMAT DE PAPIER.

Assurez-vous que le paramètre Format de papier correspond au papier chargé dans le tiroir.

- 1 Dans le menu Papier du panneau de commandes de l'imprimante, vérifiez le paramètre Format de papier.
- 2 Avant de lancer un travail d'impression, indiquez le format de papier approprié :
  - Pour les utilisateurs Windows, indiquez le format dans Propriétés de l'imprimante.
  - Pour les utilisateurs Macintosh, indiquez le format dans la boîte de dialogue Imprimer.

## Impossible de numériser depuis un ordinateur

Voici des solutions possibles. Essayez l'une ou plusieurs des solutions suivantes :

### CONSULTEZ L'ÉCRAN POUR PRENDRE CONNAISSANCE DES MESSAGES D'ERREUR LE CAS ÉCHÉANT.

Effacez tous les messages d'erreur.

### VÉRIFIEZ L'ALIMENTATION.

Assurez-vous que l'imprimante est branchée, qu'elle est sous tension et que le message **Prêt** s'affiche.

### VÉRIFIEZ LES BRANCHEMENTS DES CÂBLES.

Assurez-vous que le câble USB ou que le câble réseau est correctement branché à l'ordinateur et à l'imprimante.

## Résolution des problèmes de télécopie

### L'identifiant de l'appelant ne s'affiche pas

Contactez votre société de télécommunications pour vérifier que vous êtes abonné au service de l'identifiant de l'appelant pour votre ligne téléphonique.

Si votre région prend en charge plusieurs modèles d'identifiant de l'appelant, vous devrez peut-être modifier le paramètre par défaut. Deux paramètres sont disponibles : FSK (modèle 1) et DTMF (modèle 2). La disponibilité de ces paramètres par l'intermédiaire du menu Télécopie dépend de la prise en charge de plusieurs modèles d'identifiant de l'appelant par votre pays ou région. Contactez votre société de télécommunications pour déterminer le modèle à utiliser ou le paramètre vers lequel basculer.

### Impossible d'envoyer ou de recevoir une télécopie

Voici des solutions possibles. Essayez l'une ou plusieurs des solutions suivantes :

### CONSULTEZ L'ÉCRAN POUR PRENDRE CONNAISSANCE DES MESSAGES D'ERREUR LE CAS ÉCHÉANT.

Effacez tous les messages d'erreur.

### VÉRIFIEZ L'ALIMENTATION.

Assurez-vous que l'imprimante est branchée, qu'elle est sous tension et que le message **Prêt** s'affiche.

### VÉRIFIEZ LES CONNEXIONS DE L'IMPRIMANTE.

Assurez-vous que les câbles des équipements suivants sont correctement branchés, le cas échéant :

- Téléphone
- Combiné

- Répondeur

## VÉRIFIEZ LA PRISE TÉLÉPHONIQUE MURALE.

- 1 Branchez un téléphone à la prise murale.
- 2 Attendez la tonalité.
- 3 Si vous n'entendez aucune tonalité, branchez un autre téléphone sur la prise murale.
- 4 Si vous n'entendez toujours aucune tonalité, branchez un téléphone sur une autre prise murale.
- 5 Si vous entendez une tonalité, branchez l'imprimante sur cette prise murale.

## PASSEZ EN REVUE CETTE LISTE DE CONTRÔLE DU SERVICE DE TÉLÉPHONIE NUMÉRIQUE.

Le modem de télécopie est un appareil analogique. Certains appareils peuvent être connectés à l'imprimante pour permettre l'utilisation des services de téléphonie numérique.

- Si vous utilisez un service de téléphonie RNIS, branchez l'imprimante sur un port téléphonique analogique (port d'interface R) de l'adaptateur RNIS. Pour obtenir plus d'informations et faire la demande d'un port d'interface R, contactez votre fournisseur de connexion ISDN.
- Si vous utilisez une connexion DSL, branchez un filtre ou un routeur DSL qui prendra en charge le fonctionnement analogique. Pour plus d'informations, contactez votre fournisseur de connexion DSL.
- Si vous utilisez un service de commutateur téléphonique privé (PBX), assurez-vous que la connexion au commutateur est de type analogique. Dans le cas contraire, pensez à installer une ligne téléphonique analogique pour le télécopieur.

## VÉRIFIEZ LA TONALITÉ.

- Passez un appel test au numéro de téléphone auquel vous souhaitez envoyer une télécopie afin de vous assurer qu'il fonctionne correctement.
- Si la ligne téléphonique est utilisée par un autre appareil, attendez que cette communication soit terminée avant d'envoyer une télécopie.
- Si vous utilisez la fonction Mains libres, augmentez le volume pour vérifier la tonalité.

## DÉBRANCHEZ TEMPORAIREMENT LES AUTRES APPAREILS.

Pour vous assurer que l'imprimante fonctionne correctement, connectez-la directement à la ligne téléphonique. Débranchez les répondeurs, les ordinateurs avec modem ou les séparateurs de lignes téléphoniques.

## VÉRIFIEZ S'IL Y A UN PROBLÈME DE BOURRAGE.

Supprimez les bourrages et assurez-vous que le message **Prêt** s'affiche.

## DÉSACTIVEZ TEMPORAIREMENT L'OPTION APPEL EN ATTENTE.

L'option Appel en attente peut perturber les transmissions de télécopies. Désactivez cette option avant l'envoi ou la réception de télécopies. Contactez votre opérateur téléphonique pour obtenir la séquence de touches du pavé numérique permettant de désactiver temporairement l'option Appel en attente.

## **LE SERVICE DE MESSAGERIE VOCALE PEUT INTERFÉRER AVEC LES TRANSMISSIONS DE TÉLÉCOPIES.**

Le service de messagerie vocale mis à votre disposition par votre opérateur téléphonique local peut perturber les transmissions de télécopies. Pour pouvoir activer à la fois le service de messagerie vocale et la réponse aux appels par l'imprimante, vous pouvez envisager d'installer une deuxième ligne téléphonique pour l'imprimante.

## **LA MÉMOIRE DE L'IMPRIMANTE EST PEUT-ÊTRE SATURÉE.**

- 1 Composez le numéro de télécopie.
- 2 Numérisez le document d'origine une page à la fois.

## **Il est possible d'envoyer des télécopies, mais il est impossible de les recevoir**

Voici des solutions possibles. Essayez l'une ou plusieurs des solutions suivantes :

### **VÉRIFIEZ SI LE TIROIR PAPIER EST VIDE.**

Chargez du papier dans ce tiroir.

### **VÉRIFIEZ LES PARAMÈTRES DE DÉLAI DE SONNERIE.**

Le délai de sonnerie définit le nombre de fois que la ligne téléphonique sonne avant la réponse de l'imprimante. Si des téléphones partagent la même ligne que l'imprimante ou si vous êtes abonné au service de sonnerie distincte de votre opérateur téléphonique, maintenez le délai de sonnerie à 4.

- 1 Saisissez l'adresse IP de l'imprimante dans le champ d'adresse de votre navigateur Web.

**Remarque :** si vous ne connaissez pas l'adresse IP de l'imprimante, imprimez une page de configuration réseau et identifiez l'adresse IP dans la section TCP/IP.

- 2 Cliquez sur **Paramètres**.
- 3 Cliquez sur **Paramètres de télécopie**.
- 4 Cliquez sur **Configuration télécopie analogique**.
- 5 Dans le champ Nombre de sonneries avant réponse, entrez le nombre de sonneries de la ligne téléphonique avant la réponse de l'imprimante.
- 6 Cliquez sur **Envoyer**.

### **LE NIVEAU DE TONER EST PEUT-ÊTRE BAS.**

Le message 88 **Niveau de cartouche bas** apparaît lorsque le niveau de toner est faible.

## Il est possible de recevoir des télécopies; mais il est impossible d'en envoyer

Voici des solutions possibles. Essayez l'une ou plusieurs des solutions suivantes :

### L'IMPRIMANTE N'EST PAS EN MODE TÉLÉCOPIE.

Sur l'écran d'accueil, appuyez sur **Télécopie** pour mettre l'imprimante en mode Télécopie.

### LE DOCUMENT N'EST PAS CHARGÉ CORRECTEMENT.

Chargez le document d'origine face imprimée vers le haut, bord court en premier dans le dispositif d'alimentation automatique ou face imprimée vers le bas sur la vitre du scanner, dans le coin supérieur gauche.

**Remarque :** ne chargez pas de cartes postales, de photos, d'images trop petites, de transparents, de photos papier ou de supports trop fins (tels qu'une coupure de magazine) dans le dispositif d'alimentation automatique. Placez ces éléments sur la vitre du scanner.

### S'ASSUREZ D'AVOIR CORRECTEMENT CONFIGURÉ LE NUMÉRO DE RACCOURCI.

- Vérifiez que le numéro de raccourci correspondant au numéro que vous souhaitez composer a bien été programmé.
- Sinon, composez le numéro de téléphone manuellement.

## La qualité d'impression de la télécopie reçue est médiocre

Voici des solutions possibles. Essayez l'une ou plusieurs des solutions suivantes :

### RENOVOYEZ LE DOCUMENT.

Demandez à l'expéditeur de la télécopie de :

- Vérifier que la qualité du document d'origine est satisfaisante.
- Renvoyer la télécopie. La connexion à la ligne téléphonique est peut-être défectueuse.
- Augmenter, si possible, la résolution de numérisation du télécopieur.

### LE NIVEAU DE TONER EST PEUT-ÊTRE BAS.

Lorsque le message **88 Niveau de cartouche bas** s'affiche ou lorsque l'impression devient plus pâle, remplacez la cartouche.

### VÉRIFIEZ QUE LA VITESSE DE TRANSMISSION DU TÉLÉCOPIEUR N'EST PAS TROP ÉLEVÉE.

Diminuez la vitesse de transmission des télécopies entrantes :

- 1 Saisissez l'adresse IP de l'imprimante dans le champ d'adresse de votre navigateur Web.

**Remarque :** si vous ne connaissez pas l'adresse IP de l'imprimante, imprimez une page de configuration réseau et identifiez l'adresse IP dans la section TCP/IP.

- 2 Cliquez sur **Paramètres**.
- 3 Cliquez sur **Paramètres de télécopie**.

- 4 Cliquez sur **Configuration télécopie analogique**.
- 5 Dans la zone Vitesse maximale, cliquez sur l'une des options suivantes :
  - 2400**
  - 4800**
  - 9600**
  - 14400**
  - 33600**
- 6 Cliquez sur **Envoyer**.

## Résolution des problèmes d'options

### L'option ne fonctionne pas correctement ou ne fonctionne plus après son installation

Voici des solutions possibles. Essayez l'une ou plusieurs des solutions suivantes :

#### RÉINITIALISEZ L'IMPRIMANTE.

Mettez l'imprimante hors tension, patientez environ 10 secondes, puis remettez-la sous tension.

#### VÉRIFIEZ QUE L'OPTION EST BIEN CONNECTÉE À L'IMPRIMANTE.

- 1 Mettez l'imprimante hors tension.
- 2 Débranchez l'imprimante.
- 3 Vérifiez la connexion entre l'option et l'imprimante.

#### ASSUREZ-VOUS QUE L'OPTION EST CORRECTEMENT INSTALLÉE.

Imprimez la page de paramètres de menus et vérifiez si l'option apparaît dans la liste des options installées. Si ce n'est pas le cas, réinstallez-la. Pour plus d'informations, reportez-vous à la documentation sur la configuration matérielle fournie avec l'option.

#### ASSUREZ-VOUS QUE L'OPTION EST BIEN SÉLECTIONNÉE.

Sélectionnez l'option depuis l'ordinateur à partir duquel vous imprimez. Pour plus d'informations, reportez-vous à « Mise à jour des options disponibles dans le pilote d'imprimante », page 47.

## Tiroirs papier

Voici des solutions possibles. Essayez l'une ou plusieurs des solutions suivantes :

#### VÉRIFIEZ QUE LE PAPIER EST CHARGÉ CORRECTEMENT.

- 1 Ouvrez le tiroir.
- 2 Vérifiez s'il y a des bourrages papier ou des feuilles mal engagées.

- 3 Assurez-vous que les guide-papier sont alignés avec le bord de la pile de papier.
- 4 Assurez-vous que le tiroir papier est complètement fermé.

## **RÉINITIALISEZ L'IMPRIMANTE.**

Mettez l'imprimante hors tension, patientez environ 10 secondes, puis remettez-la sous tension.

## **ASSUREZ-VOUS QUE LE TIROIR PAPIER EST CORRECTEMENT INSTALLÉ.**

Si le tiroir papier est répertorié sur la page des paramètres de menus, mais que le papier se bloque à l'entrée ou à la sortie de ce dernier, cela signifie probablement que le tiroir n'a pas été correctement installé. Réinstallez le tiroir papier. Pour plus d'informations, consultez la documentation sur la configuration matérielle fournie avec le tiroir papier.

## **Tiroir 2 000 feuilles**

Voici des solutions possibles. Essayez l'une ou plusieurs des solutions suivantes :

### **LE TIROIR ÉLÉVATEUR NE FONCTIONNE PAS CORRECTEMENT.**

- Vérifiez que l'imprimante est correctement connectée au tiroir 2000 feuilles.
- Assurez-vous que l'imprimante est allumée.

### **LES GALETS D'ALIMENTATION DU PAPIER NE TOURNENT PAS POUR FAIRE AVANCER LE PAPIER.**

- Vérifiez que l'imprimante est correctement connectée au tiroir 2000 feuilles.
- Assurez-vous que l'imprimante est allumée.

## **Chargeur d'enveloppes**

Voici des solutions possibles. Essayez l'une ou plusieurs des solutions suivantes :

### **RÉINITIALISEZ L'IMPRIMANTE.**

Mettez l'imprimante hors tension, patientez environ 10 secondes, puis remettez-la sous tension.

### **VÉRIFIEZ QUE LES ENVELOPPES SONT CORRECTEMENT CHARGÉES.**

- 1 Ajustez le support d'enveloppe en fonction de la taille des enveloppes que vous utilisez.
- 2 Pour plus d'informations, reportez-vous à « Chargement des enveloppes », page 81.

## **VÉRIFIEZ LES PARAMÈTRES TYPE DE PAPIER ET FORMAT DE PAPIER.**

Assurez-vous que les paramètres de format et type de papier sont correctement définis.

- 1** Dans le menu Papier du panneau de commandes de l'imprimante, vérifiez les paramètres du chargeur d'enveloppes.
- 2** Avant de lancer un travail d'impression, indiquez les paramètres appropriés à partir de l'ordinateur :
  - Pour les utilisateurs Windows, indiquez les paramètres dans Propriétés de l'imprimante.
  - Pour les utilisateurs Macintosh, indiquez les paramètres dans la boîte de dialogue Imprimer.

## **ASSUREZ-VOUS QUE LE CHARGEUR D'ENVELOPPES EST CORRECTEMENT INSTALLÉ.**

Si le chargeur d'enveloppes est répertorié sur la page des paramètres de menus, mais qu'une enveloppe se bloque à l'entrée ou à la sortie de celui-ci, cela signifie probablement que le chargeur n'a pas été correctement installé. Réinstallez le chargeur d'enveloppes. Pour plus d'informations, reportez-vous à la documentation sur la configuration matérielle fournie avec le chargeur d'enveloppes.

## **Options de sortie**

Si le réceptacle d'extension grande capacité, la boîte à lettres 4 réceptacles ou l'unité de finition StapleSmartII sont répertorié(e)s sur la page des paramètres de menus, mais que du papier se bloque à l'entrée ou à la sortie de l'une de ces options, cela signifie probablement que l'option en question n'a pas été correctement installée. Réinstallez l'option. Pour plus d'informations, consultez la documentation sur la configuration matérielle fournie avec l'option.

## **Carte mémoire flash**

Vérifiez que la carte mémoire flash est correctement connectée à la carte logique de l'imprimante.

## **Disque dur avec adaptateur**

Assurez-vous que le disque dur est correctement connecté à la carte logique de l'imprimante.

## **Port ISP (Internal Solutions Port)**

Si le port ISP ne fonctionne pas correctement, voici des solutions possibles. Essayez l'une ou plusieurs des solutions suivantes :

### **VÉRIFIEZ TOUTES LES CONNEXIONS ISP.**

- Assurez-vous que le port ISP est correctement connecté à la carte logique de l'imprimante.
- Vérifiez que le câble est correctement relié au connecteur approprié.

### **VÉRIFIEZ LE CÂBLE.**

Vérifiez que vous utilisez le câble adéquat et qu'il est correctement connecté.



## **VÉRIFIEZ QUE LE LOGICIEL RÉSEAU EST BIEN CONFIGURÉ.**

Pour plus d'informations sur l'installation du logiciel pour l'impression réseau, reportez-vous au *Guide de mise en réseau* sur le CD *Logiciel et documentation*.

## **Carte mémoire**

Assurez-vous que la carte mémoire est correctement connectée à la carte logique de l'imprimante.

# **Résolution des problèmes d'alimentation du papier**

## **Bourrages papier fréquents**

Voici des solutions possibles. Essayez l'une ou plusieurs des solutions suivantes :

### **VÉRIFIEZ LE PAPIER.**

Utilisez le papier et les supports spéciaux recommandés. Pour plus d'informations, reportez-vous au chapitre Spécifications relatives au papier et aux supports spéciaux.

### **VÉRIFIEZ QU'IL N'Y A PAS TROP DE PAPIER DANS LE TIROIR.**

Assurez-vous que la pile de papier chargée ne dépasse pas la hauteur maximale indiquée dans le tiroir ou dans le chargeur multifonction.

### **VÉRIFIEZ LES GUIDE-PAPIER.**

Ajustez les guides au format du papier chargé dans le tiroir.

### **LE PAPIER A PEUT-ÊTRE ÉTÉ EXPOSÉ À UN TAUX D'HUMIDITÉ ÉLEVÉ.**

- Chargez du papier provenant d'une nouvelle ramette.
- Conservez le papier dans son emballage d'origine jusqu'à son utilisation.

## **Le message Bourrage papier reste affiché après le dégagement du bourrage**



### **VÉRIFIEZ LE CHEMIN DU PAPIER.**

Le chemin du papier n'est pas dégagé. Dégagez complètement le papier coincé dans le chemin du papier, puis appuyez sur **Continuer**.

# La page bloquée ne se réimprime pas une fois le bourrage supprimé

## ACTIVEZ LA CORRECTION BOURRAGE.

L'option Correction bourrage du menu Configuration est désactivée. Définissez l'option Correction bourrage sur Auto ou sur En fonction :



- 1 Assurez-vous que l'imprimante est sous tension et que **Prêt** s'affiche.
- 2 Sur l'écran d'accueil, appuyez sur .
- 3 Appuyez sur **Paramètres**.
- 4 Appuyez sur **Paramètres généraux**.
- 5 Appuyez sur la flèche vers le bas jusqu'à ce que **Récupération d'impression** s'affiche.
- 6 Appuyez sur **Récupération d'impression**.
- 7 Appuyez sur la flèche de droite en regard de **Correction bourrage** jusqu'à ce que **En fonction** ou **Auto** s'affiche.
- 8 Appuyez sur **Envoyer**.
- 9 Appuyez sur .

## Résolution des problèmes de qualité d'impression

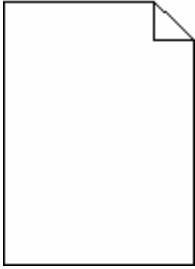
Les instructions des rubriques ci-dessous peuvent vous aider à résoudre vos problèmes de qualité d'impression. Si ces suggestions ne permettent pas de résoudre le problème, contactez l'assistance clientèle. Votre imprimante a peut-être besoin d'un réglage ou d'une nouvelle pièce.

### Identification des problèmes de qualité d'impression

Pour identifier les problèmes de qualité d'impression, imprimez les pages de test de qualité d'impression :

- 1 Mettez l'imprimante hors tension.
- 2 Chargez du papier au format A4 ou Lettre US dans le tiroir.
- 3 Maintenez les boutons  et  enfoncés pendant que vous mettez l'imprimante sous tension.
- 4 Relâchez les boutons lorsque l'écran de la barre de progression apparaît.  
L'imprimante effectue une séquence de tests de mise sous tension, puis le menu Configuration apparaît.
- 5 Appuyez sur la flèche vers le bas jusqu'à ce que **Imprimer les pages de test qualité** s'affiche.
- 6 Appuyez sur **Imprimer les pages de test qualité**.  
Les pages de test de qualité d'impression s'impriment.
- 7 Appuyez sur **Retour**.
- 8 Appuyez sur **Quitter la configuration**.

## Pages vierges



Voici des solutions possibles. Essayez l'une ou plusieurs des solutions suivantes :

### **LA CARTOUCHE D'IMPRESSION EST PEUT-ÊTRE ENCORE EMBALLÉE.**

Retirez la cartouche d'impression et vérifiez que tous les matériaux d'emballage ont été correctement enlevés. Réinstallez la cartouche d'impression.

### **LE NIVEAU DE TONER EST PEUT-ÊTRE BAS.**

Lorsque **88 Niveau de cartouche bas** s'affiche, commandez une nouvelle cartouche d'impression.

Si les problèmes persistent, l'imprimante peut nécessiter un entretien ou des réparations. Pour plus d'informations, contactez l'assistance clientèle.

## Les bords des caractères sont irréguliers ou inégaux



Voici des solutions possibles. Essayez l'une ou plusieurs des solutions suivantes :

### **VÉRIFIEZ LES PARAMÈTRES DE QUALITÉ D'IMPRESSION.**

- Modifiez le paramètre de résolution d'impression dans le menu Qualité sur 600 ppp, Qualité image 1200, 1200 ppp ou Qualité image 2400.
- Activez le paramètre Amél. traits fins dans le menu Qualité.

### **VÉRIFIEZ QUE LES POLICES TÉLÉCHARGÉES SONT PRISES EN CHARGE.**

Si vous utilisez des polices téléchargées, vérifiez qu'elles sont prises en charge par l'imprimante, l'ordinateur hôte et le logiciel.

## Les images sont détournées

Voici des solutions possibles. Essayez l'une ou plusieurs des solutions suivantes :

### VÉRIFIEZ LES GUIDES.

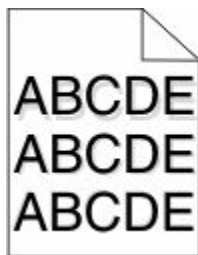
Ajustez les guides de longueur et de largeur au format du papier chargé dans le tiroir.

### VÉRIFIEZ LE PARAMÈTRE FORMAT DE PAPIER.

Assurez-vous que le paramètre Format de papier correspond au papier chargé dans le tiroir.

- 1 Dans le menu Papier du panneau de commandes de l'imprimante, vérifiez le paramètre Format de papier.
- 2 Avant de lancer un travail d'impression, indiquez le format de papier approprié :
  - Pour les utilisateurs Windows, indiquez le format dans Propriétés de l'imprimante.
  - Pour les utilisateurs Macintosh, indiquez le format dans la boîte de dialogue Imprimer.

## Images rémanentes

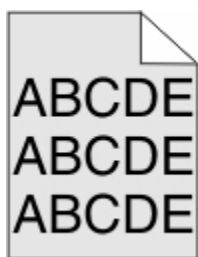


### VÉRIFIEZ LE PARAMÈTRE TYPE DE PAPIER.

Assurez-vous que le paramètre Type de papier correspond au papier chargé dans le tiroir.

- 1 Dans le menu Papier du panneau de commandes de l'imprimante, vérifiez le paramètre Type de papier.
- 2 Avant de lancer un travail d'impression, indiquez le type de papier approprié :
  - Pour les utilisateurs Windows, indiquez le type dans Propriétés de l'imprimante.
  - Pour les utilisateurs Macintosh, indiquez le type dans la boîte de dialogue Imprimer.

## Fond gris



## VÉRIFIEZ L'INTENSITÉ DU TONER.

Sélectionnez le paramètre d'intensité du toner le plus clair.

- Modifiez ce paramètre dans le menu Qualité du panneau de commandes de l'imprimante.
- Pour les utilisateurs Windows, modifiez le paramètre dans Propriétés de l'imprimante.
- Pour les utilisateurs Macintosh, modifiez le paramètre dans la boîte de dialogue Imprimer.

## Les marges sont incorrectes



Voici des solutions possibles. Essayez l'une ou plusieurs des solutions suivantes :

### VÉRIFIEZ LES GUIDE-PAPIER

Ajustez les guides au format du papier chargé dans le tiroir.

### VÉRIFIEZ LE PARAMÈTRE FORMAT DE PAPIER.

Assurez-vous que le paramètre Format de papier correspond au papier chargé dans le tiroir.

- 1 Dans le menu Papier du panneau de commandes de l'imprimante, vérifiez le paramètre Format de papier.
- 2 Avant de lancer un travail d'impression, indiquez le format de papier approprié :
  - Pour les utilisateurs Windows, indiquez le format dans Propriétés de l'imprimante.
  - Pour les utilisateurs Macintosh, indiquez le format dans la boîte de dialogue Imprimer.

## Papier recourbé

Voici des solutions possibles. Essayez l'une ou plusieurs des solutions suivantes :

### VÉRIFIEZ LE PARAMÈTRE TYPE DE PAPIER.

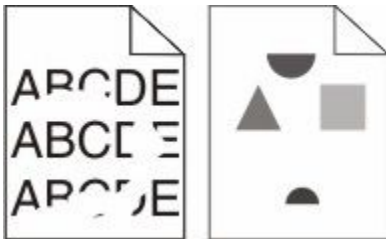
Assurez-vous que le paramètre Type de papier correspond au papier chargé dans le tiroir.

- 1 Dans le menu Papier du panneau de commandes de l'imprimante, vérifiez le paramètre Type de papier.
- 2 Avant de lancer un travail d'impression, indiquez le type de papier approprié :
  - Pour les utilisateurs Windows, indiquez le type dans Propriétés de l'imprimante.
  - Pour les utilisateurs Macintosh, indiquez le type dans la boîte de dialogue Imprimer.

## LE PAPIER A ÉTÉ EXPOSÉ À UN TAUX D'HUMIDITÉ ÉLEVÉ.

- Chargez du papier provenant d'une nouvelle ramette.
- Conservez le papier dans son emballage d'origine jusqu'à utilisation.

## Irrégularités d'impression



Voici des solutions possibles. Essayez l'une ou plusieurs des solutions suivantes :

## LE PAPIER A PEUT-ÊTRE ÉTÉ EXPOSÉ À UN TAUX D'HUMIDITÉ ÉLEVÉ.

- Chargez du papier provenant d'une nouvelle ramette.
- Conservez le papier dans son emballage d'origine jusqu'à son utilisation.

## VÉRIFIEZ LE PARAMÈTRE TYPE DE PAPIER.

Assurez-vous que le paramètre Type de papier correspond au papier chargé dans le tiroir.

- 1 Dans le menu Papier du panneau de commandes de l'imprimante, vérifiez le paramètre Type de papier.
- 2 Avant de lancer un travail d'impression, indiquez le type de papier approprié :
  - Pour les utilisateurs Windows, indiquez le type dans Propriétés de l'imprimante.
  - Pour les utilisateurs Macintosh, indiquez le type dans la boîte de dialogue Imprimer.

## VÉRIFIEZ LE PAPIER.

Evitez d'utiliser du papier texturé.

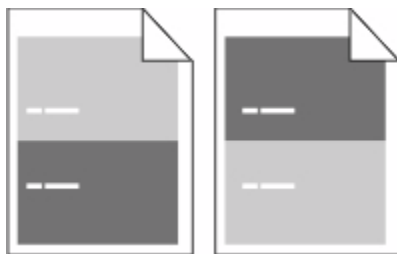
## LE NIVEAU DE TONER EST PEUT-ÊTRE BAS.

Lorsque le message **88 Niveau de cartouche bas** s'affiche ou lorsque l'impression devient plus pâle, remplacez la cartouche.

## IL SE PEUT QUE L'UNITÉ DE FUSION SOIT USÉE OU DÉFECTUEUSE.

Remplacez l'unité de fusion.

## Défaillances répétées



### DES MARQUES APPARAISSENT PLUSIEURS FOIS SUR LA PAGE.

Remplacez les rouleaux de charge si cette défaillance se reproduit tous les 28,3 mm.

Remplacez le rouleau de transfert si la défaillance se reproduit tous les 51,7 mm.

Remplacez la cartouche d'impression si cette défaillance se reproduit tous les :

- 47,8 mm
- 96,8 mm

Remplacez l'unité de fusion si la défaillance se reproduit tous les :

- 88,0 mm
- 95,2 mm

## L'impression est inclinée sur la page

Voici des solutions possibles. Essayez l'une ou plusieurs des solutions suivantes :

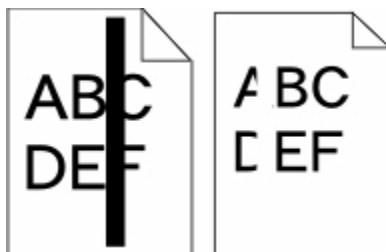
### VÉRIFIEZ LES GUIDE-PAPIER.

Ajustez les guides au format du papier chargé dans le tiroir.

### VÉRIFIEZ LE PAPIER.

Vérifiez que le papier utilisé est conforme aux spécifications de l'imprimante.

## Rayures noires ou rayures blanches



Voici des solutions possibles. Essayez l'une ou plusieurs des solutions suivantes :

## **ASSUREZ-VOUS QUE LE MOTIF DE REMPLISSAGE EST APPROPRIÉ.**

Si le motif de remplissage ne convient pas, choisissez un motif différent dans votre programme logiciel ou application.

## **VÉRIFIEZ LE PARAMÈTRE TYPE DE PAPIER.**

- Essayez un type de papier différent.
- Utilisez exclusivement les transparents recommandés par le fabricant de l'imprimante.
- Assurez-vous que les paramètres Type et Texture du papier correspondent au papier chargé dans le tiroir ou le chargeur.

## **ASSUREZ-VOUS QUE LE TONER EST PARFAITEMENT RÉPARTI DANS LA CARTOUCHE D'IMPRESSION.**

Retirez la cartouche d'impression. Secouez-la de gauche à droite pour répartir le toner, puis réinsérez-la.

## **LA CARTOUCHE D'IMPRESSION EST PEUT-ÊTRE DÉFECTUEUSE OU SON NIVEAU EST BAS.**

Remplacez la cartouche d'impression utilisée par une nouvelle cartouche.

## **Impression trop claire**



Voici des solutions possibles. Essayez l'une ou plusieurs des solutions suivantes :

## **VÉRIFIEZ LES PARAMÈTRES D'INTENSITÉ, DE LUMINOSITÉ ET DE CONTRASTE.**

L'intensité du toner et la luminosité sont trop claires ou le contraste est trop faible.

- Depuis le menu Qualité du panneau de commandes de l'imprimante, modifiez ces paramètres.
- Pour les utilisateurs Windows, modifiez ces paramètres dans Propriétés de l'imprimante.
- Pour les utilisateurs Macintosh, modifiez ces paramètres dans la boîte de dialogue Imprimer et dans les menus contextuels.

## **LE PAPIER A ÉTÉ EXPOSÉ À UN TAUX D'HUMIDITÉ ÉLEVÉ.**

- Chargez du papier provenant d'une nouvelle ramette.
- Conservez le papier dans son emballage d'origine jusqu'à utilisation.

## **VÉRIFIEZ LE PAPIER.**

Évitez d'utiliser du papier texturé ou à surface grenée.



## VÉRIFIEZ LE PARAMÈTRE TYPE DE PAPIER.

Assurez-vous que le paramètre Type de papier correspond au papier chargé dans le tiroir.

- 1 Dans le menu Papier du panneau de commandes de l'imprimante, vérifiez le paramètre Type de papier.
- 2 Avant de lancer un travail d'impression, indiquez le type de papier approprié :
  - Pour les utilisateurs Windows, indiquez le type dans Propriétés de l'imprimante.
  - Pour les utilisateurs Macintosh, indiquez le type dans la boîte de dialogue Imprimer.

## LE NIVEAU DE TONER EST BAS.

Lorsque **88 Niveau de cartouche bas** s'affiche, commandez une nouvelle cartouche d'impression.

## LA CARTOUCHE D'IMPRESSION EST PEUT-ÊTRE DÉFECTUEUSE.

Remplacez la cartouche d'impression.

## Impression trop sombre



Voici des solutions possibles. Essayez l'une ou plusieurs des solutions suivantes :

## VÉRIFIEZ LES PARAMÈTRES D'INTENSITÉ, DE LUMINOSITÉ ET DE CONTRASTE.

L'intensité du toner et la luminosité sont trop sombres ou le contraste est trop élevé.

- Depuis le menu Qualité du panneau de commandes de l'imprimante, modifiez ces paramètres.
- Pour les utilisateurs Windows, modifiez ces paramètres dans Propriétés de l'imprimante.
- Pour les utilisateurs Macintosh, modifiez ces paramètres dans la boîte de dialogue Imprimer et dans les menus contextuels.

## LE PAPIER A ÉTÉ EXPOSÉ À UN TAUX D'HUMIDITÉ ÉLEVÉ.

- Chargez du papier provenant d'une nouvelle ramette.
- Conservez le papier dans son emballage d'origine jusqu'à utilisation.

## VÉRIFIEZ LE PAPIER.

Évitez d'utiliser du papier texturé ou à surface grenée.

## VÉRIFIEZ LE PARAMÈTRE TYPE DE PAPIER.

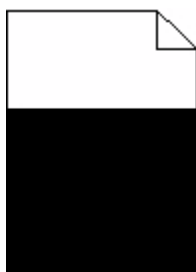
Assurez-vous que le paramètre Type de papier correspond au papier chargé dans le tiroir.

- 1 Dans le menu Papier du panneau de commandes de l'imprimante, vérifiez le paramètre Type de papier.
- 2 Avant de lancer un travail d'impression, indiquez le type de papier approprié :
  - Pour les utilisateurs Windows, indiquez le type dans Propriétés de l'imprimante.
  - Pour les utilisateurs Macintosh, indiquez le type dans la boîte de dialogue Imprimer.

## LA CARTOUCHE D'IMPRESSION EST PEUT-ÊTRE DÉFECTUEUSE.

Remplacez la cartouche d'impression.

## Pages de couleur unie



Voici des solutions possibles. Essayez l'une ou plusieurs des solutions suivantes :

### ASSUREZ-VOUS QUE LA CARTOUCHE D'IMPRESSION EST CORRECTEMENT INSTALLÉE.

Retirez la cartouche d'impression. Secouez-la de gauche à droite pour répartir le toner, puis réinsérez-la.

### LA CARTOUCHE D'IMPRESSION EST PEUT-ÊTRE DÉFECTUEUSE OU SON NIVEAU EST BAS.

Remplacez la cartouche d'impression utilisée par une nouvelle cartouche. Si les problèmes persistent, l'imprimante peut nécessiter un entretien ou des réparations. Pour plus d'informations, contactez l'assistance clientèle.

## Rayures verticales



Voici des solutions possibles. Essayez l'une ou plusieurs des solutions suivantes :

## LE TONER LAISSE DES TRACES.

Sélectionnez un autre tiroir ou chargeur pour charger le papier en vue d'un travail :


- Dans le menu Papier du panneau de commandes de l'imprimante, sélectionnez l'alimentation par défaut.
- Pour les utilisateurs Windows, sélectionnez l'alimentation papier dans Propriétés de l'imprimante.
- Pour les utilisateurs Macintosh, sélectionnez l'alimentation papier dans la boîte de dialogue Imprimer et dans les menus contextuels.

## LA CARTOUCHE D'IMPRESSION EST DÉFECTUEUSE.

Remplacez la cartouche d'impression.

## LE CHEMIN DU PAPIER EST PEUT-ÊTRE ENCOMBRÉ.

Vérifiez le chemin du papier autour de la cartouche d'impression.

 **MISE EN GARDE—SURFACE BRULANTE** : l'intérieur de l'imprimante risque d'être brûlant. Pour réduire le risque de brûlure, laissez la surface ou le composant refroidir avant d'y toucher.

Retirez tous les papiers visibles.

## DES RÉSIDUS DE TONER SE TROUVENT SUR LE CHEMIN DU PAPIER.

Contactez l'assistance clientèle.

## Un fond gris ou une tonalité de fond apparaît sur la page

Voici des solutions possibles. Essayez l'une ou plusieurs des solutions suivantes :

### LA CARTOUCHE D'IMPRESSION EST PEUT-ÊTRE DÉFECTUEUSE.

Remplacez la cartouche d'impression.

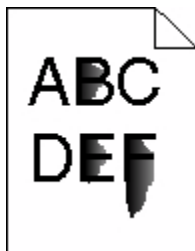
### LES ROULEAUX DE CHARGE SONT PEUT-ÊTRE DÉFECTUEUX.

Remplacez les rouleaux de charge.

### DES RÉSIDUS DE TONER SE TROUVENT SUR LE CHEMIN DU PAPIER.

Contactez l'assistance clientèle.

## Effacement du toner



Voici des solutions possibles. Essayez l'une ou plusieurs des solutions suivantes :

## **VÉRIFIEZ LE PARAMÈTRE TYPE DE PAPIER.**

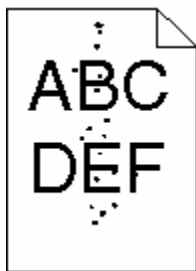
Assurez-vous que le paramètre Type de papier correspond au papier chargé dans le tiroir.

- 1** Dans le menu Papier du panneau de commandes de l'imprimante, vérifiez le paramètre Type de papier.
- 2** Avant de lancer un travail d'impression, indiquez le type de papier approprié :
  - Pour les utilisateurs Windows, indiquez le type dans Propriétés de l'imprimante.
  - Pour les utilisateurs Macintosh, indiquez le type dans la boîte de dialogue Imprimer.

## **VÉRIFIEZ LE PARAMÈTRE TEXTURE DU PAPIER.**

Dans le menu Papier du panneau de commandes de l'imprimante, assurez-vous que le paramètre Texture du papier correspond au papier chargé dans le tiroir.

## **Traces de toner**



Voici des solutions possibles. Essayez l'une ou plusieurs des solutions suivantes :

### **LA CARTOUCHE D'IMPRESSION EST PEUT-ÊTRE DÉFECTUEUSE.**

Remplacez la cartouche d'impression.

### **DES RÉSIDUS DE TONER SE TROUVENT SUR LE CHEMIN DU PAPIER.**

Contactez l'assistance clientèle.

## **Mauvais qualité d'impression des transparents**

Essayez l'une ou plusieurs des solutions suivantes :

### **VÉRIFIEZ LES TRANSPARENTS.**

Utilisez exclusivement les transparents recommandés par le fabricant de l'imprimante.

## VÉRIFIEZ LE PARAMÈTRE TYPE DE PAPIER.

Assurez-vous que le paramètre Type de papier correspond au papier chargé dans le tiroir.

- 1 Dans le menu Papier du panneau de commandes de l'imprimante, vérifiez le paramètre Type de papier.
- 2 Avant de lancer un travail d'impression, indiquez le type de papier approprié :
  - Pour les utilisateurs Windows, indiquez le type dans Propriétés de l'imprimante.
  - Pour les utilisateurs Macintosh, indiquez le type dans la boîte de dialogue Imprimer.

## Le serveur Web incorporé ne s'ouvre pas

Voici des solutions possibles. Essayez l'une ou plusieurs des solutions suivantes :

### VÉRIFIEZ LES CONNEXIONS RÉSEAU.

Assurez-vous que l'imprimante et l'ordinateur sont sous tension et connectés au même réseau.

### VÉRIFIEZ LES PARAMÈTRES RÉSEAU.

Selon les paramètres réseau, vous devrez peut-être saisir `https://` au lieu de `http://` devant l'adresse IP de l'imprimante pour accéder au serveur Web incorporé. Pour plus d'informations, consultez votre administrateur système.

## Contactez l'assistance clientèle

Lorsque vous contactez l'assistance clientèle, soyez prêt à décrire le problème rencontré, le message d'erreur affiché sur le panneau de commandes de l'imprimante et les mesures de dépannage prises pour y apporter une solution.

Vous devrez également communiquer le modèle de l'imprimante ainsi que son numéro de série. Pour connaître ces informations, consultez l'étiquette figurant à l'intérieur du capot avant supérieur de l'imprimante. Le numéro de série figure également sur la page des paramètres de menus.

Vous pouvez également contacter le revendeur de votre imprimante.

# Avis

Nom du produit :

Multifonction laser monochrome (MFP)

Type de machine :

4548, 4566, 4567, 4568, 5535, 7462

Modèle(s) :

aa1, aa2, bb1, bb2, bd1, bd2, b01, b02, cc1, cc2, dn, dn1, dn2, dt1, dt2, f01, f02, fd1, fd2, g01, g02, g61, g62, g71, g72, g81, g82, g91, g92, gb1, gb2, gf1, gf2, gn1, gn2, gs1, gs2, gt1, gt2, mn1, n01, n02, s01, s02, sd1, sd2, t01, t02, tb1, tb2, tf1, tf2, ts1, ts2, 0A1, 0A5, 031, 035, 2A1, 2A2, 2A5, 2A6, 231, 232, 235, 236, 4A2, 4A6, 432, 436

## Note d'édition

Octobre 2009

**Le paragraphe suivant ne s'applique pas aux pays dans lesquels lesdites clauses ne sont pas conformes à la législation en vigueur :** LEXMARK INTERNATIONAL, INC. FOURNIT CETTE PUBLICATION « TELLE QUELLE », SANS GARANTIE D'AUCUNE SORTE, EXPLICITE OU IMPLICITE, Y COMPRIS, MAIS SANS SE LIMITER AUX GARANTIES IMPLICITES DE COMMERCIALITE OU DE CONFORMITE A UN USAGE SPECIFIQUE. Certains Etats n'admettent pas la renonciation aux garanties explicites ou implicites pour certaines transactions ; c'est pourquoi il se peut que cette déclaration ne vous concerne pas.

Cette publication peut contenir des imprécisions techniques ou des erreurs typographiques. Des modifications sont périodiquement apportées aux informations contenues dans ce document ; ces modifications seront intégrées dans les éditions ultérieures. Des améliorations ou modifications des produits ou programmes décrits dans cette publication peuvent intervenir à tout moment.

## Déclaration de conformité

Cet appareil est conforme aux obligations relatives aux émissions de la norme EN55022, Classe A, ainsi qu'à celles relatives à l'immunité de la norme EN55024. Il n'est pas conçu pour être utilisé dans des environnements résidentiels.

## Exposure to radio frequency radiation

The following notice is applicable if your printer has a wireless network card installed.

The radiated output power of this device is far below the FCC radio frequency exposure limits. A minimum separation of 20 cm (8 inches) must be maintained between the antenna and any persons for this device to satisfy the RF exposure requirements of the FCC.

# Avis Industry Canada

## Industry Canada compliance statement

This Class A digital apparatus meets all requirements of the Canadian Interference-Causing Equipment Standard ICES-003.

## Avis de conformité aux normes de l'industrie du Canada

Cet appareil numérique de classe A est conforme aux exigences de la norme canadienne relative aux équipements pouvant causer des interférences NMB-003.

## Industry Canada radio interference statement

### Industry Canada (Canada)

This device complies with Industry Canada specification RSS-210. Operation is subject to the following two conditions: (1) this device may not cause interference, and (2) this device must accept any interference, including interference that may cause undesired operation of the device.

This device has been designed to operate only with the antenna provided. Use of any other antenna is strictly prohibited per regulations of Industry Canada.

To prevent radio interference to the licensed service, this device is intended to be operated indoors and away from windows to provide maximum shielding. Equipment (or its transmit antenna) that is installed outdoors is subject to licensing.

The installer of this radio equipment must ensure that the antenna is located or pointed such that it does not emit RF fields in excess of Health Canada limits for the general population; consult Safety Code 6, obtainable from Health Canada's Web site [www.hc-sc.gc.ca/rpb](http://www.hc-sc.gc.ca/rpb).

The term "IC:" before the certification/registration number only signifies that the Industry Canada technical specifications were met.

### Industry Canada (Canada)

Cet appareil est conforme à la norme RSS-210 d'Industry Canada. Son fonctionnement est soumis aux deux conditions suivantes :

(1) cet appareil ne doit pas provoquer d'interférences et (2) il doit accepter toute interférence reçue, y compris celles risquant d'altérer son fonctionnement.

Cet appareil a été conçu pour fonctionner uniquement avec l'antenne fournie. L'utilisation de toute autre antenne est strictement interdite par la réglementation d'Industry Canada.

En application des réglementations d'Industry Canada, l'utilisation d'une antenne de gain supérieur est strictement interdite.

Pour empêcher toute interférence radio au service faisant l'objet d'une licence, cet appareil doit être utilisé à l'intérieur et loin des fenêtres afin de garantir une protection optimale.

Si le matériel (ou son antenne d'émission) est installé à l'extérieur, il doit faire l'objet d'une licence.

L'installateur de cet équipement radio doit veiller à ce que l'antenne soit implantée et dirigée de manière à n'émettre aucun champ HF dépassant les limites fixées pour l'ensemble de la population par Santé Canada. Reportez-vous au Code de sécurité 6 que vous pouvez consulter sur le site Web de Santé Canada [www.hc-sc.gc.ca/rpb](http://www.hc-sc.gc.ca/rpb).

Le terme « IC » précédant le numéro de d'accréditation/inscription signifie simplement que le produit est conforme aux spécifications techniques d'Industry Canada.

## Avis sur les interférences radio

Ceci est un produit de classe A. Dans un environnement résidentiel, ce produit risque de provoquer des interférences radio, auquel cas l'utilisateur devra prendre les mesures adéquates.

## Avis de conformité aux directives de la Communauté européenne (CE)

Ce produit est conforme aux exigences de sécurité des directives 2004/108/CE, 2006/95/CE et 1999/5/CE du Conseil de la Communauté européenne relatives au rapprochement et à l'harmonisation des législations des Etats membres en matière de compatibilité électromagnétique et de sécurité des équipements électriques conçus pour une utilisation à puissance limitée et relatives aux équipements terminaux de radio et de télécommunications.

La conformité du produit est indiquée par la mention CE.



Une déclaration de conformité à la Directive est disponible auprès du Directeur de la fabrication et du support technique, Lexmark International, S.A., Boigny, France.

Ce produit satisfait aux limites EN 55022 ; aux exigences de sécurité EN 60950 ; aux exigences en matière de spectre des radiofréquences ETSI EN 300 330-1 et ETSI EN 300 330-2 et aux exigences en matière de compatibilité électromagnétique EN 55024, ETSI EN 301 489-1 et ETSI EN 301 489-3.

Česky	Společnost Lexmark International, Inc. tímto prohlašuje, že výrobek tento výrobek je ve shodě se základními požadavky a dalšími příslušnými ustanoveními směrnice 1999/5/ES.
Dansk	Lexmark International, Inc. erklærer herved, at dette produkt overholder de væsentlige krav og øvrige relevante krav i direktiv 1999/5/EF.
Deutsch	Hiermit erklärt Lexmark International, Inc., dass sich das Gerät dieses Gerät in Übereinstimmung mit den grundlegenden Anforderungen und den übrigen einschlägigen Bestimmungen der Richtlinie 1999/5/EG befindet.
Ελληνική	ΜΕ ΤΗΝ ΠΑΡΟΥΣΑ Η LEXMARK INTERNATIONAL, INC. ΔΗΛΩΝΕΙ ΟΤΙ ΑΥΤΟ ΤΟ ΠΡΟΪΟΝ ΣΥΜΜΟΡΦΩΝΕΤΑΙ ΠΡΟΣ ΤΙΣ ΟΥΣΙΩΔΕΙΣ ΑΠΑΙΤΗΣΕΙΣ ΚΑΙ ΤΙΣ ΛΟΙΠΕΣ ΣΧΕΤΙΚΕΣ ΔΙΑΤΑΞΕΙΣ ΤΗΣ ΟΔΗΓΙΑΣ 1999/5/ΕΚ.
English	Hereby, Lexmark International, Inc., declares that this type of equipment is in compliance with the essential requirements and other relevant provisions of Directive 1999/5/EC.
Español	Por medio de la presente, Lexmark International, Inc. declara que este producto cumple con los requisitos esenciales y cualesquiera otras disposiciones aplicables o exigibles de la Directiva 1999/5/CE.
Eesti	Käesolevaga kinnitab Lexmark International, Inc., et seade see toode vastab direktiivi 1999/5/EÜ põhinõuetele ja nimetatud direktiivist tulenevatele muudele asjakohastele sätetele.
Suomi	Lexmark International, Inc. vakuuttaa täten, että tämä tuote on direktiivin 1999/5/EY oleellisten vaatimusten ja muiden sitä koskevien direktiivin ehtojen mukainen.



Français	Par la présente, Lexmark International, Inc. déclare que ce produit est conforme aux exigences fondamentales et autres dispositions pertinentes de la directive 1999/5/CE.
Magyar	Alulírott, Lexmark International, Inc. nyilatkozom, hogy a termék megfelel a vonatkozó alapvető követelményeknek és az 1999/5/EC irányelv egyéb előírásainak.
Íslenska	Hér með lýsir Lexmark International, Inc. yfir því að þessi vara er í samræmi við grunnkröfur og aðrar kröfur, sem gerðar eru í tilskipun 1999/5/EC.
Italiano	Con la presente Lexmark International, Inc. dichiara che questo prodotto è conforme ai requisiti essenziali ed alle altre disposizioni pertinenti stabilite dalla direttiva 1999/5/CE.
Latviski	Ar šo Lexmark International, Inc. deklarē, ka šis izstrādājums atbilst Direktīvas 1999/5/EK būtiskajām prasībām un citiem ar to saistītajiem noteikumiem.
Lietuvių	Šiuo Lexmark International, Inc. deklaruoją, kad šis produktas atitinka esminius reikalavimus ir kitas 1999/5/EB direktyvos nuostatas.
Malti	Bil-preżenti, Lexmark International, Inc., jiddikjara li dan il-prodott huwa konformi mal-ħtiġijiet essenzjali u ma dispożizzjonijiet oħrajn relevanti li jinsabu fid-Direttiva 1999/5/KE.
Nederlands	Hierbij verklaart Lexmark International, Inc. dat het toestel dit product in overeenstemming is met de essentiële eisen en de andere relevante bepalingen van richtlijn 1999/5/EG.
Norsk	Lexmark International, Inc. erklærer herved at dette produktet er i samsvar med de grunnleggende krav og øvrige relevante krav i direktiv 1999/5/EF.
Polski	Niniejszym Lexmark International, Inc. oświadcza, że niniejszy produkt jest zgodny z zasadniczymi wymogami oraz pozostałymi stosownymi postanowieniami Dyrektywy 1999/5/EC.
Português	A Lexmark International Inc. declara que este produto está conforme com os requisitos essenciais e outras disposições da Diretiva 1999/5/CE.
Slovensky	Lexmark International, Inc. týmto vyhlasuje, že tento produkt spĺňa základné požiadavky a všetky príslušné ustanovenia smernice 1999/5/ES.
Slovensko	Lexmark International, Inc. izjavlja, da je ta izdelek v skladu z bistvenimi zahtevami in ostalimi relevantnimi določili direktive 1999/5/ES.
Svenska	Härmed intygar Lexmark International, Inc. att denna produkt står i överensstämmelse med de väsentliga egenskapskrav och övriga relevanta bestämmelser som framgår av direktiv 1999/5/EG.

## Avis d'émission pour l'Inde

Cet appareil utilise des communications par radiofréquences de très faible portée qui ont été testées et ne risquent en aucun cas de provoquer des interférences. Le fabricant n'est pas tenu responsable des litiges liés à l'exigence d'autorisations par toute autorité locale, agence gouvernementale ou toute organisation, pour que l'utilisateur final puisse installer et utiliser ce produit dans ses locaux.

### भारतीय उत्सर्जन सूचना

यह यंत्र बहुत ही कम शक्ति, कम रेंज के RF कम्युनिकेशन का प्रयोग करता है जिसका परीक्षण किया जा चुका है, और यह पाया गया है कि यह किसी भी प्रकार का व्यवधान उत्पन्न नहीं करता। इसके अतिम प्रयोक्ता द्वारा इस उत्पाद को अपने प्रांगण में स्थापित एवं संचालित करने हेतु किसी स्थानीय प्राधिकरण, नियामक निकायों या किसी संगठन से अनुज्ञा प्राप्त करने की जरूरत के संबंध में उठे विवाद की स्थिति में विनिर्माता जिम्मेदार नहीं है।

## Niveaux d'émission sonore

Les mesures ci-dessous ont été prises conformément à la norme ISO 7779 et sont rapportées conformément à la norme ISO 9296.

**Remarque :** certains modes peuvent ne pas s'appliquer à votre produit.

Pression sonore à un mètre en moyenne, dBA	
Impression	56 dBA
Numérisation	52 dBA
Copie	56 dBA
Prêt	30 dBA

## Informations de température

Température ambiante	15,6 °C – 32,2 °C
Température de transport et de stockage	-40 °C – 60 °C

## Mise au rebut des produits

Ne mettez pas au rebut l'imprimante et les consommables de la même façon que les déchets ménagers habituels. Veuillez contacter les collectivités locales afin de connaître les solutions de mise au rebut et de recyclage à votre disposition.

## Notice to users of the Canadian telephone network

This product meets the applicable Industry Canada technical specifications. The Ringer Equivalence Number (REN) is an indication of the maximum number of terminals allowed to be connected to a telephone interface. The terminus of an interface may consist of any combination of devices, subject only to the requirement that the sum of the RENs of all the devices does not exceed five. The modem REN is located on the rear of the equipment on the product labeling.

Telephone companies report that electrical surges, typically lightning transients, are very destructive to customer terminal equipment connected to AC power sources. This has been identified as a major nationwide problem. It is recommended that the customer install an appropriate AC surge arrester in the AC outlet to which this device is connected. An appropriate AC surge arrester is defined as one that is suitably rated, and certified by UL (Underwriter's Laboratories), another NRTL (Nationally Recognized Testing Laboratory), or a recognized safety certification body in the country/region of use. This is to avoid damage to the equipment caused by local lightning strikes and other electrical surges.

This equipment uses CA11A telephone jacks.

## Avis réservé aux utilisateurs du réseau téléphonique du Canada

Ce produit est conforme aux spécifications techniques d'Industrie Canada. Le numéro REN (ringer equivalence number : numéro d'équivalence de sonnerie) fournit une indication du nombre maximum de terminaux pouvant être connectés à l'interface téléphonique. En bout de ligne, le nombre d'appareils qui peuvent être connectés n'est

pas directement limité, mais la somme des REN de ces appareils ne doit pas dépasser cinq. Le numéro REN du modem est indiqué sur l'étiquette produit située à l'arrière de l'équipement.

Les compagnies de téléphone constatent que les surtensions électriques, en particulier celles dues à la foudre, entraînent d'importants dégâts sur les terminaux privés connectés à des sources d'alimentation CA. Il s'agit-là d'un problème majeur d'échelle nationale. En conséquence, il vous est recommandé de brancher un parasurtenseur dans la prise de courant à laquelle l'équipement est connecté. Utilisez un parasurtenseur répondant à des caractéristiques nominales satisfaisantes et certifié par le laboratoire d'assureurs UL (Underwriter's Laboratories), un autre laboratoire agréé de type NRTL (Nationally Recognized Testing Laboratory) ou un organisme de certification agréé dans votre région ou pays. Ceci prévient tout endommagement de l'équipement causé par les orages et autres surtensions électriques.

Cet équipement utilise des prises de téléphone CA11A.

## ENERGY STAR



## Avis relatif à l'utilisation du laser

Cette imprimante est certifiée conforme aux exigences de la réglementation des Etats-Unis relatives aux produits laser (DHHS 21 CFR Sous-chapitre J pour Classe I (1)). Pour les autres pays, elle est certifiée conforme aux exigences des normes CEI 60825-1 relatives aux produits laser de classe I.

Les produits laser de Classe I ne sont pas considérés comme dangereux. L'imprimante contient un laser de classe IIIb (3b), laser arséniure de gallium 5 milliwatts opérant sur une longueur d'onde de l'ordre de 770 à 795 nanomètres. Le système laser ainsi que l'imprimante ont été conçus de manière à ce que personne ne soit exposé à des rayonnements laser dépassant le niveau de classe I dans le cadre d'un fonctionnement normal, de l'entretien par l'utilisateur ou de la maintenance.

## Etiquette d'avis relatif à l'utilisation de laser

L'étiquette d'avis relatif à l'utilisation de laser suivante doit apparaître sur l'imprimante comme indiqué :



## Consommation d'électricité

### Consommation électrique du produit

Le tableau ci-dessous donne des détails sur les caractéristiques de consommation électrique du produit.

**Remarque :** certains modes peuvent ne pas s'appliquer à votre produit.

Mode	Description	Consommation (Watts)
Impression	Le produit génère une impression sur papier à partir de documents électroniques.	700 W
Copie	Le produit génère une impression sur papier à partir de documents sur papier.	765 W
Numérisation	Le produit numérise des documents sur papier.	165 W
Prêt	Le produit est prêt à imprimer.	95 W
Economiseur d'énergie	L'imprimante est en mode d'économie d'énergie.	21 W
Désactivé	Le produit est branché à une prise électrique murale, mais il est éteint.	110 V = 0,15 W ; 220 V = 1,25 W

Les niveaux de consommation indiqués dans le tableau précédent représentent des mesures effectuées sur une durée d'utilisation moyenne. Une consommation électrique instantanée peut donner un résultat supérieur à la moyenne.

## Economie d'énergie

Ce produit dispose d'un mode économique appelé Economie d'énergie. Le mode Economie d'énergie correspond au mode veille EPA. Le mode Economie d'énergie économise de l'énergie en réduisant la consommation d'électricité de votre imprimante lorsque celle-ci reste inactive pendant longtemps. Ce mode est activé automatiquement lorsque l'imprimante n'est pas utilisée pendant une durée définie, appelée délai du mode Economie d'énergie.

Paramètre usine du délai du mode Economie d'énergie pour cette imprimante (en minutes) :	110 V = 45 minutes, 220 V = 60 minutes
--	--

Utilisez les menus de configuration pour modifier le délai du mode Economie d'énergie et lui attribuer une valeur comprise entre 1 et 240 minutes. Plus le délai est court, plus la consommation d'énergie est réduite, ce qui peut entraîner une augmentation du temps de réponse de l'imprimante. Plus le délai est long, plus le temps de réponse est réduit, ce qui implique une consommation d'énergie plus importante.

## Mode de désactivation

Si ce produit est en mode de désactivation (consommation minimale de courant), vous pouvez complètement l'éteindre en débranchant le cordon d'alimentation de la prise de courant.

## Utilisation d'énergie totale

Il peut s'avérer parfois utile de calculer l'utilisation d'énergie totale du produit. Etant donné que les mesures de consommation d'énergie électrique sont exprimées en Watts, la consommation d'électricité doit être multipliée par la durée que le produit passe dans chaque mode pour calculer l'utilisation d'énergie. L'utilisation d'énergie totale du produit est la somme de l'utilisation d'énergie de chaque mode.

# Index

## Numéros

1565 Err émul charg option émul 262  
200 - 282.yy Bourrage papier 260  
283 Bourrage agrafes 260  
290 - 294.yy Bourrage scanner 260  
293 Repl. originaux pour reprendre le travail 261  
293.02 Scanner à plat ouvert 261  
30 Recharge non valide, remplacer cartouche 253  
31 Cartouche défectueuse 253  
32 Réf. cartouche non prise en charge par le périphérique 253  
34 Papier court 253  
35 Mémoire insuffisante pr prendre en ch. la fcton Economiser ressources 254  
37 Mémoire insuf. pour assembl. trav. 254  
37 Mémoire insuffisante pour défragmenter la mémoire flash 254  
37 Mémoire insuffisante, certains trav. suspendus ne seront pas restaurés 254  
37 Mémoire insuffisante, travaux suspendus supprimés 254  
38 Mémoire saturée 254  
39 Page complexe, des données risquent de ne pas être imprimées 255  
42.xy Zone cartouche inadaptee 255  
50 Erreur de police PPDS 255  
51 Mémoire flash défectueuse détectée 255  
52 Espace insuffisant dans la mémoire flash pour les ressources 255  
53 Mémoire flash non formatée détectée 256  
54 Port série Erreur option <x> 256  
54 Réseau <x> Erreur logicielle 256  
54 Réseau standard - Erreur de logiciel 256

55 Option ds empl. non prise en charge 256  
56 Port parallèle <x> désactivé 257  
56 Port parallèle standard désactivé 257  
56 Port série <x> désactivé 257  
56 Port USB <x> désactivé 257  
56 Port USB standard désactivé 257  
57 Config. modifiée, certains trav. suspendus n'ont pas été restaurés 258  
58 Trop d'options mémoire flash installées 258  
58 Trop de disques installés 258  
58 Trop de réceptacles installés 258  
58 Trop de tiroirs 259  
59 Chargeur d'enveloppes incompatible 259  
59 Réceptacle <x> incompatible 259  
59 Tiroir <x> incompatible 259  
61 Retirer le disque défectueux 259  
62 Disque saturé 259  
63 Disque non formaté 260  
80 Maintenance planifiée 260  
840.01 Scanner désactivé 261  
841 - 846 Erreur de service du scanner 261  
88 Niveau de cartouche bas 260  
88 yy Niv. cartouche presque bas 260  
88.yy Remplacer la cartouche 260  
900 - 999 Réparation <message> 261

## A

adaptateur RJ11, utilisation 61  
affichage rapports 271  
agrandissement d'une copie 97  
Aide, menu 242  
alimentation du papier, dépannage message affiché après le dégagement du bourrage 289

Alimentation par défaut, menu 157  
Alimenter le chargeur manuel avec <x> 247  
annulation d'un travail depuis le panneau de commandes de l'imprimante 142  
sous Macintosh 142  
sous Windows 142  
annulation du chaînage des tiroirs 83  
Appel terminé 243  
appeler l'assistance clientèle 301  
AppleTalk, menu 177  
assemblage des copies 98  
Attente de la recomposition du numéro 253  
Aucune ligne tél. anal. connectée au modem, télécopie désactivée 248  
Aucune réponse 248  
Aucune tonalité 248  
avis 302, 303, 304, 305, 306, 307, 308  
avis FCC 302  
avis relatifs aux émissions 302, 303, 304, 305, 306  
avis relatifs aux télécommunications 306

## B

barrette microcode installation 29  
bourrages identification des portes et tiroirs 145  
numéros 145  
réduction 144  
zones 145  
bourrages papier réduction 144  
bourrages, élimination 200 145  
201 145  
202 147  
230 - 239 148  
240 - 249 149  
250 150  
260 151

- 270 – 279 151
- 280 - 289 Bourrages papier 151
- 283 Bourrage agrafes 152
- 290 – 294 154
- agrafeuse 152
- boutons, écran d'accueil 18
- boutons, écran tactile 20
- boutons, panneau de commandes de l'imprimante 17
- bristol
  - chargement 79
  - conseils sur l'utilisation 136

## C

- câbles
  - Ethernet 44
  - USB 44
- Capot d'accès aux bourrages du scanner ouvert 251
- Capot du DAA du scanner ouvert 251
- carnet d'adresses, télécopie
  - utilisation 117
- carte de télécopie
  - installation 42
- carte logique
  - accès 26
- carte mémoire
  - dépannage 289
  - installation 28
- carte mémoire flash
  - dépannage 288
  - installation 29
- Carte réseau active, menu 171
- Carte réseau, menu 174
- Certains travaux suspendus n'ont pas été restaurés 252
- chaînage des tiroirs 83
- Changer format, menu 161
- chargement
  - bristol 79
  - chargeur multifonction 79
  - enveloppes 79, 81
  - papier à en-tête dans le chargeur multifonction 79
  - papier à en-tête dans le tiroir 2 000 feuilles 75
  - papier à en-tête dans les tiroirs 72
  - tiroir 2 000 feuilles 75
  - tiroir 250 feuilles (standard ou optionnel) 72
  - tiroir 550 feuilles (standard ou optionnel) 72
  - transparents 79
- Chargement du papier, menu 164
- Charger <source> avec <x> 247
- Charger agrafes 247
- chargeur multifonction
  - chargement 79
- commande de fournitures 267
- Composition 244
- Concentrateur USB non pris en charge, le retirer 253
- configuration
  - impression série 58
  - paramètres du port 56
- configuration de l'imprimante sur un réseau câblé (Macintosh) 53
- sur un réseau câblé (Windows) 53
- configuration des paramètres de courrier électronique 108
- Configuration du réceptacle, menu 168
- configuration du réseau câblé à partir de Windows 53
- Configuration générale, menu 167
- Configuration SMTP, menu 173
- Configuration, menu 230
- configurations
  - imprimante 14
- Configurer MF, menu 160
- Connecter <x> bps 244
- connexion de l'imprimante au modem d'ordinateur 68
- prise téléphonique murale (Allemagne) 64
- répondeur 67
- téléphone 66

- connexion des câbles 44
- consignes de sécurité 12, 13
- contacter l'assistance clientèle 301
- copie
  - à l'aide du DAA 93
  - agrandissement 97
  - ajout d'un message de fond de page 102
  - ajout de la date et de l'heure en haut de chaque page 101
  - amélioration de la qualité de copie 106
  - annulation d'une copie 102
  - assemblage des copies 98

- avec changement de taille 95
- copie rapide 92
- document contenant plusieurs formats de papier 96
- insertion de feuilles de séparation entre les copies 99
- photos 93
- plusieurs pages sur une feuille 99
- réalisation de transparents 94
- réduction 97
- réglage de la qualité 97
- sélection d'un tiroir 95
- sur du papier à en-tête 94
- sur les deux faces du papier (recto verso) 97
- travail personnalisé 100
- utilisation de la vitre du scanner (à plat) 93
- copie, dépannage
  - copies partielles de document ou de photo 279
  - faible qualité d'image numérisée 281
  - faible qualité de la copie 278
  - le copieur ne répond pas 277
  - le scanner ne se ferme pas 278
- copie, écran
  - options 103, 104
- courrier électronique
  - annulation 111
  - avertissement d'un bourrage papier 270
  - avertissement d'un manque de papier 270
  - avertissement de papier différent requis 270
  - avertissement du faible niveau de fournitures 270
- courrier électronique, écran
  - options 111, 112
  - options avancées 113
- courrier électronique, fonction configuration 107

## D

- DAA
  - copie à l'aide du 93
- date et heure
  - réglage 70
- Définir date/heure, menu 191
- Définir horloge 252

- dépannage
    - contacter l'assistance clientèle 301
    - résolution des problèmes de base relatifs à l'imprimante 273
    - vérification d'un scanner qui ne répond pas 280
    - vérification d'une imprimante qui ne répond pas 273
  - dépannage de la numérisation
    - échec de la numérisation 280
    - impossible de numériser depuis un ordinateur 282
    - la numérisation prend trop de temps ou bloque l'ordinateur 280
    - le scanner ne se ferme pas 278
    - numérisation partielle de document ou de photo 281
  - dépannage, alimentation du papier
    - message affiché après le dégagement du bourrage 289
  - dépannage, copie
    - copies partielles de document ou de photo 279
    - faible qualité d'image numérisée 281
    - faible qualité de la copie 278
    - le copieur ne répond pas 277
    - le scanner ne se ferme pas 278
  - dépannage, écran
    - écran vide 273
    - losanges sur l'écran 273
  - dépannage, impression
    - bourrages papier fréquents 289
    - des caractères incorrects s'impriment 276
    - des sauts de page inattendus se produisent 277
    - erreur de lecture du pilote USB 274
    - impression depuis un tiroir inapproprié 276
    - impression sur du papier inadéquat 276
    - l'impression prend plus de temps que prévu 275
    - la fonction de chaînage des tiroirs ne fonctionne pas 276
    - la page bloquée n'est pas réimprimée 290
  - les PDF multilingues ne s'impriment pas 273
  - les travaux ne s'impriment pas 274
  - les travaux suspendus ne s'impriment pas 275
  - les travaux volumineux ne sont pas assemblés 276
  - marges incorrectes 293
  - papier recourbé 293
  - dépannage, options de l'imprimante
    - boîte à lettres 4 réceptacles 288
    - carte mémoire 289
    - carte mémoire flash 288
    - chargeur d'enveloppes 287
    - disque dur avec adaptateur 288
    - option en panne 286
    - port ISP (Internal Solutions Port) 288
    - réceptacle d'extension grande capacité 288
    - tiroir 2 000 feuilles 287
    - tiroirs 286
    - unité de finition StapleSmart 288
  - dépannage, qualité d'impression
    - bords des caractères irréguliers 291
    - défauts répétés 295
    - effacement du toner 299
    - fond gris 292
    - fond gris ou tonalité de fond 299
    - images détournées 292
    - images rémanentes 292
    - impression inclinée sur la page 295
    - impression trop claire 296
    - impression trop sombre 297
    - irrégularités d'impression 294
    - mauvaise qualité des transparents 300
    - pages de couleur unie 298
    - pages de test de qualité d'impression 290
    - pages vierges 291
    - rayures blanches 295
    - rayures noires 295
    - rayures verticales 298
    - traces de toner 300
  - dépannage, télécopie
    - blocage de télécopies non sollicitées 119
    - il est possible d'envoyer des télécopies, mais il est impossible de les recevoir 284
    - il est possible de recevoir des télécopies, mais il est impossible d'en envoyer 285
    - impossible d'envoyer ou de recevoir une télécopie 282
    - l'identifiant de l'appelant ne s'affiche pas 282
    - qualité d'impression médiocre de la télécopie reçue 285
  - déplacement de l'imprimante 268
  - Disque corrompu 244
  - disque dur avec adaptateur
    - dépannage 288
  - disque dur de l'imprimante
    - installation 38
  - Disque non pris en charge 252
  - Disque plein - Numérisation annulée 244
  - Divers, menu 187
  - Doc à numériser trop grand 251
  - documents, impression
    - sous Macintosh 134
    - sous Windows 134
- E**
- Echec de l'envoi de la télécopie 245
  - Economie d'énergie
    - réglage 271
  - économie des fournitures 266
  - écran d'accueil
    - boutons 18
  - écran tactile
    - boutons 20
  - écran, dépannage
    - écran vide 273
    - losanges sur l'écran 273
  - écran, panneau de commandes de l'imprimante 17
    - réglage, luminosité 271
  - Effacement de l'espace disque en toute sécurité 252
  - Effacement du disque, menu 189
  - Emul PCL, menu 238
  - Enveloppe soignée 161
  - enveloppes
    - chargement 79, 81
    - conseils sur l'utilisation 135

- envoi d'un courrier électronique
  - à l'aide du carnet d'adresses 109
  - à partir de l'écran tactile 109
  - ajout de la ligne d'objet 110
  - ajout de la ligne de message 110
  - changement de type de fichier de sortie 110
  - configuration de la fonction de courrier électronique 107
  - configuration des paramètres de courrier électronique 108
  - création d'un raccourci à l'aide de l'écran tactile 108
  - création de raccourcis à l'aide du serveur Web incorporé 108
  - utilisation de numéros de raccourci 109
- envoi d'une télécopie
  - à l'aide du carnet d'adresses 117
  - activation du paramètre Heure d'été 70
  - affichage d'un journal de télécopie 119
  - amélioration de la qualité de la télécopie 122
  - annulation d'une télécopie 119, 120
  - choix de la connexion du télécopieur 60
  - création d'un raccourci à l'aide de l'écran tactile 116
  - création de raccourcis à l'aide du serveur Web incorporé 115
  - définition de la date et de l'heure 70
  - définition du nom et du numéro du télécopieur utilisé pour les émissions 70
  - éclaircir ou assombrir une télécopie 118
  - envoi à partir d'un ordinateur 115
  - envoi à partir du panneau de commandes de l'imprimante 114
  - envoi d'une télécopie à une heure planifiée 118
  - modification de la résolution 117
  - suspension des télécopies 122
  - transfert de télécopies 123
  - utilisation de raccourcis 116
- Envoi de la page <n> 252
- état des fournitures, vérification 267
- étiquettes
  - conseils sur l'utilisation 136
- F**
  - Fermer la porte latérale de l'unité de finition 244
  - Fermer la porte ou insérer une cartouche 244
  - fibre optique
    - configuration réseau 53
  - Finition, menu 232
  - Format/Type papier, menu 157
  - Formats de numérisation personnalisés, menu 167
  - formats de papier
    - pris en charge par l'imprimante 88
  - fournitures
    - économie 266
    - état 267
    - stockage 266
  - fournitures, commande 267
  - FTP
    - carnet d'adresses 125
  - FTP, écran
    - options 126, 127
    - options avancées 128
- G**
  - Grammage du papier, menu 163
  - grammages de papier
    - pris en charge par les réceptacles de sortie 90
- H**
  - HTML, menu 240
- I**
  - Image, menu 241
  - impression
    - depuis un lecteur Flash 140
    - installation du logiciel d'imprimante 46
    - liste des répertoires 141
    - page de configuration réseau 46
    - page des paramètres de menus 46
    - pages de test de qualité d'impression 141
    - sous Macintosh 134
    - sous Windows 134
  - Impression annulée 246
  - Impression confidentielle, menu 188
  - impression de travaux confidentiels et suspendus
    - sous Macintosh 138
    - sous Windows 138
  - impression série
    - configuration 58
  - impression, dépannage
    - bourrages papier fréquents 289
    - des caractères incorrects s'impriment 276
    - des sauts de page inattendus se produisent 277
    - erreur de lecture du pilote USB 274
    - impression depuis un tiroir inapproprié 276
    - impression sur du papier inadéquat 276
    - l'impression prend plus de temps que prévu 275
    - la fonction de chaînage des tiroirs ne fonctionne pas 276
    - la page bloquée n'est pas réimprimée 290
    - les PDF multilingues ne s'impriment pas 273
    - les travaux ne s'impriment pas 274
    - les travaux suspendus ne s'impriment pas 275
    - les travaux volumineux ne sont pas assemblés 276
    - marges incorrectes 293
    - papier recourbé 293
  - imprimante
    - configurations 14
    - déplacement 268
    - espace minimum 14, 269
    - installation à un nouvel emplacement 269
    - modèles 14
    - sélection d'un emplacement 14
    - transport 269
  - imprimante, résolution des problèmes de base 273
  - imprimer les pages de test qualité, impression 141



- informations d'objet et de message
    - ajout dans courrier électronique 110
  - informations de configuration
    - réseau sans fil 48
  - Insérer la cartouche d'agrafes 246
  - Insérer le tiroir <x> 246
  - installation
    - logiciel d'imprimante 46
    - options dans le pilote 47
    - réseau sans fil 49, 51
  - installation du logiciel d'imprimante
    - ajout d'options 47
  - Installer le chargeur d'enveloppes 246
  - Installer le réceptacle <x> 246
  - Installer le tiroir <x> 246
  - interruption du travail 101
  - IPv6, menu 176
- J**
- Journal d'audit de sécurité, menu 190
- L**
- Le serveur SMTP n'est pas configuré. Contacter l'administrateur système 252
  - lecteur Flash 140
  - Lecteur Flash, menu 224
  - LexLink, menu 179
  - Ligne occupée 247
  - liste des répertoires, impression 141
  - luminosité, réglage 271
- M**
- Macintosh
    - installation d'un réseau sans fil 51
  - Mémoire saturée, impossible d'imprimer les télécopies 248
  - Mémoire télécopie pleine 245
  - menus
    - Aide 242
    - Alimentation par défaut 157
    - AppleTalk 177
    - Carte réseau 174
    - Carte réseau active 171
    - Changer format 161
    - Chargement du papier 164
    - Configuration 230
    - Configuration du réceptacle 168
    - Configuration générale 167
    - Configuration SMTP 173
    - Configurer MF 160
    - Définir date/heure 191
    - Divers 187
    - Emul PCL 238
    - Enveloppe soignée 161
    - Finition 232
    - Format/Type de papier 157
    - Formats de numérisation personnalisés 167
    - Grammage du papier 163
    - HTML 240
    - Image 241
    - Impression confidentielle 188
    - IPv6 176
    - Journal d'audit de sécurité 190
    - Lecteur Flash 224
    - LexLink 179
    - Mode Télécopie (Configuration serveur de télécopie) 214
    - Mode Télécopie (Configuration télécopie analogique) 205
    - Nettoyage du disque 189
    - NetWare 178
    - Noms de réceptacles personnalisés 167
    - Noms personnalisés 166
    - Parallèle <x> 181
    - Paramètres 192
    - Paramètres de copie 200
    - Paramètres de courrier électronique 215
    - Paramètres FTP 221
    - PDF 237
    - PostScript 237
    - Qualité 234
    - Rapports 169
    - Rapports réseau 174
    - récapitulatif 156
    - Réseau <x> 171
    - Réseau standard 171
    - Sans fil 177
    - Série <x> 183
    - TCP/IP 175
    - Texture du papier 161
    - Types personnalisés 166
    - USB standard 179
    - Utilitaires 235
    - XPS 242
  - messages de l'imprimante
    - 1565 Err émül charg option émül 262
    - 200 - 282.yy Bourrage papier 260
    - 283 Bourrage agrafes 260
    - 290 - 294.yy Bourrage scanner 260
    - 293 Repl. originaux pour reprendre le travail 261
    - 293.02 Scanner à plat ouvert 261
    - 30 Recharge non valide, remplacer cartouche 253
    - 31 Cartouche défectueuse 253
    - 32 Réf. cartouche non prise en charge par le périphérique 253
    - 34 Papier court 253
    - 35 Mémoire insuffisante pr prendre en ch. la fctcion Economiser ressources 254
    - 37 Mémoire insuf. pour assembl. trav. 254
    - 37 Mémoire insuffisante pour défragmenter la mémoire flash 254
    - 37 Mémoire insuffisante, certains trav. suspendus ne seront pas restaurés 254
    - 37 Mémoire insuffisante, travaux suspendus supprimés 254
    - 38 Mémoire saturée 254
    - 39 Page complexe, des données risquent de ne pas être imprimées 255
    - 42.xy Zone cartouche inadaptée 255
    - 50 Erreur de police PPDS 255
    - 51 Mémoire flash défectueuse détectée 255
    - 52 Espace insuffisant dans la mémoire flash pour les ressources 255
    - 53 Mémoire flash non formatée détectée 256
    - 54 Port série Erreur option <x> 256
    - 54 Réseau <x> Erreur logicielle 256
    - 54 Réseau standard - Erreur de logiciel 256
    - 55 Option ds empl. non prise en charge 256

- 56 Port parallèle <x>
  - désactivé 257
- 56 Port parallèle standard
  - désactivé 257
- 56 Port série <x> désactivé 257
- 56 Port USB <x> désactivé 257
- 56 Port USB standard
  - désactivé 257
- 57 Config. modifiée, certains trav. suspendus n'ont pas été restaurés 258
- 58 Trop d'options mémoire flash installées 258
- 58 Trop de disques installés 258
- 58 Trop de réceptacles installés 258
- 58 Trop de tiroirs 259
- 59 Chargeur d'enveloppes incompatible 259
- 59 Réceptacle <x> incompatible 259
- 59 Tiroir <x> incompatible 259
- 61 Retirer le disque défectueux 259
- 62 Disque saturé 259
- 63 Disque non formaté 260
- 80 Maintenance planifiée 260
- 840.01 Scanner désactivé 261
- 841 – 846 Erreur de service du scanner 261
- 88 Niveau de cartouche bas 260
- 88 yy Niv. cartouche presque bas 260
- 88.yy Remplacer la cartouche 260
- 900 – 999 Réparation <message> 261
- Alimenter le chargeur manuel avec <x> 247
- Appel terminé 243
- Attente de la recomposition du numéro 253
- Aucune ligne tél. anal. connectée au modem, télécopie désactivée 248
- Aucune réponse 248
- Aucune tonalité 248
- Capot d'accès aux bourrages du scanner ouvert 251
- Capot du DAA du scanner ouvert 251
- Certains travaux suspendus n'ont pas été restaurés 252
- Charger <source> avec <x> 247
- Charger agrafes 247
- Composition 244
- Concentrateur USB non pris en charge, le retirer 253
- Connecter <x> bps 244
- Définir horloge 252
- Disque corrompu 244
- Disque non pris en charge 252
- Disque plein - Numérisation annulée 244
- Doc à numériser trop grand 251
- Echec de l'envoi de la télécopie 245
- Effacement de l'espace disque en toute sécurité 252
- Envoi de la page <n> 252
- Fermer la porte latérale de l'unité de finition 244
- Fermer la porte ou insérer une cartouche 244
- Impression annulée 246
- Insérer la cartouche d'agrafes 246
- Insérer le tiroir <x> 246
- Installer le chargeur d'enveloppes 246
- Installer le réceptacle <x> 246
- Installer le tiroir <x> 246
- Le serveur SMTP n'est pas configuré. Contacter l'administrateur système 252
- Ligne occupée 247
- Mémoire saturée, impossible d'imprimer les télécopies 248
- Mémoire télécopie pleine 245
- Mise en file d'attente 248
- Modifier <source> sur <x> 243
- Nom de télécopieur non configuré 245
- Numéro de télécopieur non configuré 245
- Occupé 243
- Périphérique USB non pris en charge, le retirer 253
- PIN incorrect 247
- Prêt 248
- Réception de la page <n> 250
- Réception terminée 250
- Reconnecter le chargeur d'enveloppes 249
- Reconnecter le réceptacle <x> 248
- Reconnecter le réceptacle <x> – <y> 249
- Remplacer la raclette 251
- Répertoire de télécopie inopérant. Contacter l'administrateur système 245
- Replacer ts les origin. pr reprendre le trav. 251
- Réponse 243
- Réseau 248
- Réseau <x> 248
- Restaurer les travaux suspendus ? 251
- Retirer le papier de <nom de l'ensemble de réceptacles chaînés> 250
- Retirer le papier de tous les réceptacles 250
- Retirer le papier du réceptacle <x> 250
- Retirer le papier du réceptacle standard 250
- Retirer les matériaux d'emballage, vérifier <x> 250
- Série <x> 252
- Serveur de télécopie « à formater » non configuré. Contacter l'administrateur système 245
- Système occupé, préparation des ressources pour le travail. 252
- Système occupé, préparation des ressources pour le travail. Suppression des travaux suspendus 252
- Travail stocké pour l'envoi différé 247
- USB/USB <x> 253
- Vérifier la connexion du tiroir <x> 243
- Mise en file d'attente 248
- mise en réseau câblée à partir d'un Macintosh 53
- Mode Télécopie (Configuration serveur de télécopie), menu 214
- Mode Télécopie (Configuration télécopie analogique), menu 205
- Modifier <source> sur <x> 243

## N

- nettoyage
  - partie externe de l'imprimante 263

- vitre du scanner 264
- NetWare, menu 178
- niveaux du volume sonore 306
- Nom de télécopieur non configuré 245
- Noms de réceptacles personnalisés, menu 167
- Noms personnalisés, menu 166
- numérisation vers un lecteur Flash 130
- numérisation vers un ordinateur 129
  - amélioration de la qualité de la numérisation 133
- numérisation vers une adresse FTP à l'aide du carnet d'adresses 125
  - amélioration de la qualité FTP 128
  - création d'un raccourci à l'aide de l'écran tactile 126
  - création de raccourcis sur l'ordinateur 125
  - utilisation de numéros de raccourci 125
  - utilisation du pavé numérique 124
- numérisation, dépannage
  - échec de la numérisation 280
  - impossible de numériser depuis un ordinateur 282
  - la numérisation prend trop de temps ou bloque l'ordinateur 280
  - le scanner ne se ferme pas 278
  - numérisation partielle de document ou de photo 281
- numériser vers un ordinateur, écran options 130, 131, 132
- Numéro de télécopieur non configuré 245

## O

- Occupé 243
- options
  - barrette microcode 29
  - barrettes microcode 25
  - carte de télécopie 25, 42
  - carte mémoire 28
  - carte mémoire flash 29
  - cartes mémoire 25
  - disque dur de l'imprimante 38
  - internes 25

- mise en réseau 25
- port ISP (Internal Solutions Port) 32
- ports 25
- options de l'imprimante, dépannage
  - boîte à lettres 4 réceptacles 288
  - carte mémoire 289
  - carte mémoire flash 288
  - chargeur d'enveloppes 287
  - disque dur avec adaptateur 288
  - option en panne 286
  - port ISP (Internal Solutions Port) 288
  - réceptacle d'extension grande capacité 288
  - tiroir 2 000 feuilles 287
  - tiroirs 286
  - unité de finition StapleSmart 288
- options, écran tactile
  - copie 103, 104
  - courrier
    - électronique 111, 112, 113
    - FTP 126, 127, 128
    - numériser vers un ordinateur 130, 131, 132
    - télécopie 120, 121

## P

- page de configuration réseau 46
- page des paramètres de menus impression 46
- panneau de commandes de l'imprimante 17
  - paramètres usine, restauration 272
- panneau de commandes, imprimante 17
- papier
  - caractéristiques 85
  - déconseillé 86
  - définition du format 71
  - définition du type 71
  - format Universel, paramètre 71
  - formulaires préimprimés 87
  - papier à en-tête 87
  - recyclé 87
  - sélection 86
  - sélection du grammage 163
  - stockage 87
  - Universel, format papier 167

- papier à en-tête
  - chargement, chargeur multifonction 79
  - chargement, tiroir 2 000 feuilles 75
  - chargement, tiroirs 72
  - conseils sur l'utilisation 135
  - copie vers 94
- papier recyclé
  - utilisation 87
- Parallèle <x>, menu 181
- Paramètres de copie, menu 200
- Paramètres de courrier électronique, menu 215
- paramètres du port configuration 56
- Paramètres FTP, menu 221
- paramètres usine, restauration
  - panneau de commandes de l'imprimante, menus 272
- Paramètres, menu 192
- partie externe de l'imprimante
  - nettoyage 263
- PDF, menu 237
- Périphérique USB non pris en charge, le retirer 253
- photos
  - copie 93
- PIN incorrect 247
- plusieurs pages sur une feuille 99
- port Ethernet 44
- port ISP (Internal Solutions Port)
  - dépannage 288
  - installation 32
- port ISP, réseau
  - modification des paramètres du port 56
- port série 58
- port USB 44
- PostScript, menu 237
- Prêt 248

## Q

- qualité d'impression
  - nettoyage de la vitre du scanner 264
- qualité d'impression, dépannage
  - bords des caractères irréguliers 291
  - défauts répétés 295
  - effacement du toner 299
  - fond gris 292

- fond gris ou tonalité de fond 299
- images détournées 292
- images rémanentes 292
- impression inclinée sur la page 295
- impression trop claire 296
- impression trop sombre 297
- irrégularités d'impression 294
- mauvaise qualité des transparents 300
- pages de couleur unie 298
- pages de test de qualité d'impression 290
- pages vierges 291
- rayures blanches 295
- rayures noires 295
- rayures verticales 298
- traces de toner 300
- qualité de la copie
  - amélioration 106
  - réglage 97
- qualité de la numérisation, amélioration 133
- qualité de la télécopie, amélioration 122
- qualité FTP, amélioration 128
- Qualité, menu 234

## R

- raccordement de la télécopie
  - utilisation de l'adaptateur RJ11 61
- raccourcis, création
  - courrier électronique 108
  - destination de télécopie 115, 116
  - destination FTP 125, 126
- rappports
  - affichage 271
- Rapports réseau, menu 174
- Rapports, menu 169
- Réception de la page <n> 250
- Réception terminée 250
- Reconnecter le chargeur d'enveloppes 249
- Reconnecter le réceptacle <x> 248
- Reconnecter le réceptacle <x> – <y> 249
- recto verso 97
- réduction d'une copie 97
- réglage
  - format du papier 71
  - TCP/IP, adresse 175

- type de papier 71
  - Universel, format papier 71
- Remplacer la raclette 251
- Répertoire de télécopie inopérant. Contacter l'administrateur système 245
- Replacer ts les origin. pr reprendre le trav. 251
- Réponse 243
- Réseau 248
- Réseau <x> 248
- Réseau <x>, menu 171
- réseau Ethernet
  - Macintosh 53
  - Windows 53
- réseau sans fil
  - informations de configuration 48
  - installation avec un Macintosh 51
  - installation avec Windows 49
- Réseau standard, menu 171
- résolution, télécopie
  - modification 117
- Restaurer les travaux suspendus ? 251
- Retirer le papier de <nom de l'ensemble de réceptacles chaînés> 250
- Retirer le papier de tous les réceptacles 250
- Retirer le papier du réceptacle <x> 250
- Retirer le papier du réceptacle standard 250
- Retirer les matériaux d'emballage, vérifier <x> 250

## S

- Sans fil, menu 177
- scanner
  - dispositif d'alimentation automatique (DAA) 16
  - fonctions 15
  - repérage 265
  - vitre du scanner 16
- Série <x> 252
- Série <x>, menu 183
- Serveur de télécopie « à formater » non configuré. Contacter l'administrateur système 245
- serveur Web incorporé 270
  - configuration des alertes par courrier électronique 270

- ne s'ouvre pas 301
- vérification de l'état du périphérique 270
- spécifications
  - bristol 136
  - enveloppes 135
  - étiquettes 136
  - papier à en-tête 135
  - transparents 135
- stockage
  - fournitures 266
  - papier 87
- suspension des télécopies 122
- Système occupé, préparation des ressources pour le travail. 252
- Système occupé, préparation des ressources pour le travail. Suppression des travaux suspendus 252

## T

- TCP/IP, menu 175
- télécopie, dépannage
  - blocage de télécopies non sollicitées 119
  - il est possible d'envoyer des télécopies, mais il est impossible de les recevoir 284
  - il est possible de recevoir des télécopies, mais il est impossible d'en envoyer 285
  - impossible d'envoyer ou de recevoir une télécopie 282
  - l'identifiant de l'appelant ne s'affiche pas 282
  - qualité d'impression médiocre de la télécopie reçue 285
- télécopie, écran
  - options 120, 121
  - options avancées 121
- Texture du papier, menu 161
- tiroir 2 000 feuilles
  - chargement 75
- tiroir 250 feuilles (standard ou optionnel)
  - chargement 72
- tiroir 550 feuilles (standard ou optionnel)
  - chargement 72
- tiroir standard
  - chargement 72

- tiroirs
  - annulation du chaînage 83
  - chaînage 82, 83
- tiroirs chaînés 82
- transfert de télécopies 123
- transparents
  - chargement 79
  - conseils sur l'utilisation 135
  - réalisation 94
- transport de l'imprimante 269
- travail d'impression
  - annulation sous Macintosh 142
  - annulation sous Windows 142
- Travail stocké pour l'envoi différé 247
- travaux d'impression confidentiels 137
  - impression sous Macintosh 138
  - impression sous Windows 138
- travaux d'impression différés 137
  - impression sous Macintosh 138
  - impression sous Windows 138
- travaux d'impression répétés 137
  - impression sous Macintosh 138
  - impression sous Windows 138
- travaux d'impression vérifiés 137
  - impression sous Macintosh 138
  - impression sous Windows 138
- travaux suspendus 137
  - impression sous Macintosh 138
  - impression sous Windows 138
- type de fichier de sortie
  - modification 110
- type de papier
  - personnalisé 83
- type de papier personnalisé
  - attribution 83
- Type perso <x>
  - modification de nom 83
- types de papier
  - chargement 89
  - pris en charge par l'imprimante 89
  - pris en charge par les réceptacles de sortie 90
  - prise en charge des impressions recto verso 89
- Types personnalisés, menu 166

## U

- Universel, format papier
  - réglage 71

- USB standard, menu 179
- USB/USB <x> 253
- utilisation de l'adaptateur RJ11 61
- Utilitaires, menu 235

## V

- vérification d'un scanner qui ne répond pas 280
- vérification d'une imprimante qui ne répond pas 273
- vérification de l'état du périphérique
  - sur le serveur Web incorporé 270
- Vérifier la connexion du tiroir <x> 243
- vitre du scanner
  - nettoyage 264
- vitre du scanner (à plat)
  - copie à l'aide de la 93
- voyant 17

## W

- Windows
  - installation d'un réseau sans fil 49

## X

- XPS, menu 242